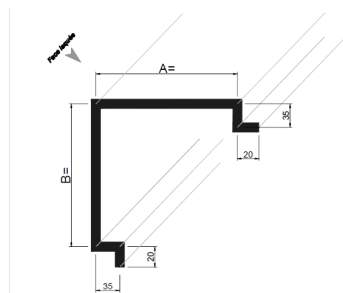


► Raccord d'angle extérieur

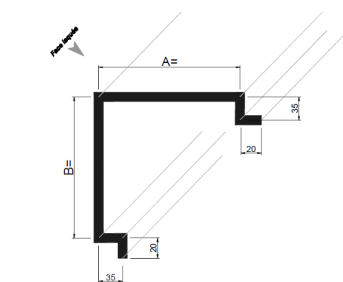
Modèle 1 ◀



Support	Lg. Standard (ml)	A définir (standard mm)	Règle (mm)	Dev. (mm)
Acier galvanisé 75/100°	2,00, 3,00, 4,00	A & B A = 113 & B = 113 (par défaut)	A + B = 227	337
Acier prélaqué 75/100°				

► Raccord d'angle extérieur

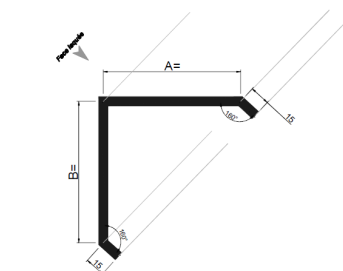
Modèle 2 ◀



Support	Lg. Standard (ml)	A définir (standard mm)	Règle (mm)	Dev. (mm)
Acier galvanisé 75/100°	2,00, 3,00, 4,00	A & B A = 181 & B = 181 (par défaut)	A + B = 362	472
Acier prélaqué 75/100°				

► Raccord d'angle extérieur

Modèle 3 ◀



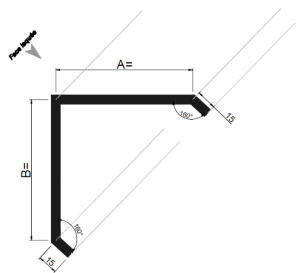
Support	Lg. Standard (ml)	A définir (standard mm)	Règle (mm)	Dev. (mm)
Acier galvanisé 75/100°	2,00, 3,00, 4,00	A & B A = 133 & B = 132 (par défaut)	A + B = 265	295
Acier prélaqué 75/100°				

► Raccord d'angle extérieur

Modèle 4 ◀



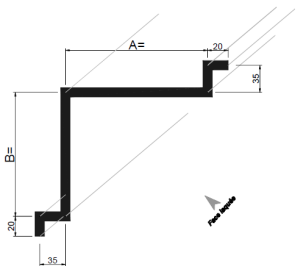
profilages & plâtres acier



Support	Lg. Standard (ml)	A définir (standard mm)	Règle (mm)	Dev. (mm)
Acier galvanisé 75/100°	2.00, 3.00, 4.00	A & B <i>A = 221 & B = 221 (par défaut)</i>	A + B = 442	472
Acier prélaqué 75/100°				

► Raccord d'angle intérieur

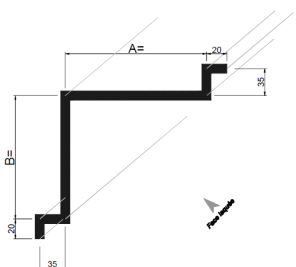
Modèle 5 ◀



Support	Lg. Standard (ml)	A définir (standard mm)	Règle (mm)	Dev. (mm)
Acier galvanisé 75/100°	2.00, 3.00, 4.00	A & B <i>A = 221 & B = 221 (par défaut)</i>	A + B = 227	337
Acier prélaqué 75/100°				

► Raccord d'angle intérieur

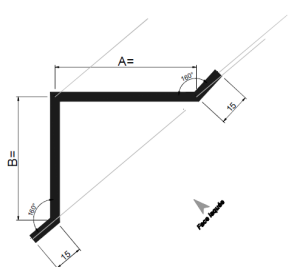
Modèle 6 ◀



Support	Lg. Standard (ml)	A définir (standard mm)	Règle (mm)	Dev. (mm)
Acier galvanisé 75/100°	2.00, 3.00, 4.00	A & B <i>A = 114 & B = 113 (par défaut)</i>	A + B = 362	472
Acier prélaqué 75/100°				

► Raccord d'angle intérieur

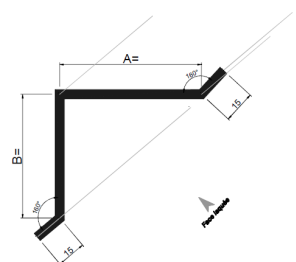
Modèle 7 ◀



Support	Lg. Standard (ml)	A définir (standard mm)	Règle (mm)	Dev. (mm)
Acier galvanisé 75/100°	2.00, 3.00, 4.00	A & B <i>A = 133 & B = 132 (par défaut)</i>	A + B = 265	295
Acier prélaqué 75/100°				

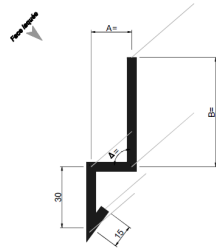
► Raccord d'angle intérieur

Modèle 8 ◀



Support	Lg. Standard (ml)	A définir (standard mm)	Règle (mm)	Dev. (mm)
Acier galvanisé 75/100°	2.00, 3.00, 4.00	A & B <i>A = 221 & B = 221 (par défaut)</i>	A + B = 442	472
Acier prélaqué 75/100°				

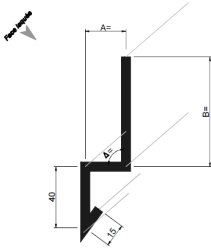
► Larmier ou bavette



Modèle 9 ◀

Profil	Lg. Standard (ml)	A (mm)	B (mm)	Support	A définir	Règle (mm)	Dev. (mm)
Bardage 4.250.35	2.00, 3.00, 4.00	40	33	Acier prélaqué 75/100° Acier galvanisé 75/100°	A, B & D	A + B = 73 mini A = 20 D = 95°	118
Bardage 5.210.31		36	37				
Bardage 6.180.25		30	43				

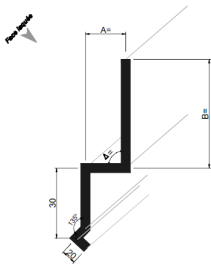
► Larmier ou bavette



Modèle 10 ◀

Profil	Lg. Standard (ml)	A (mm)	B (mm)	Support	A définir	Règle (mm)	Dev. (mm)
Bardage 4.250.35	2.00, 3.00, 4.00	40	52	Acier prélaqué 75/100° Acier galvanisé 75/100°	A, B & D	A + B = 92 mini A = 20 D = 95°	147
Bardage 5.210.31		36	56				
Bardage 6.180.25		30	62				

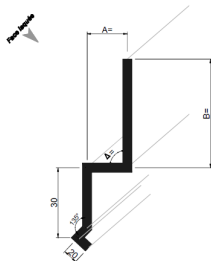
► Larmier ou bavette



Modèle 11 ◀

Profil	Lg. Standard (ml)	A (mm)	B (mm)	Support	A définir	Règle (mm)	Dev. (mm)
Bardage 4.250.35	2.00, 3.00, 4.00	40	52	Acier prélaqué 75/100° Acier galvanisé 75/100°	A, B & D	A + B = 92 mini A = 20 D = 95°	147
Bardage 5.210.31		36	56				
Bardage 6.180.25		30	62				

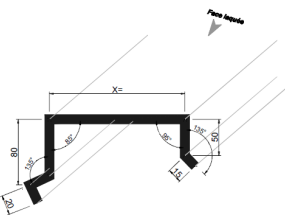
► Larmier ou bavette



Modèle 12 ◀

Profil	Lg. Standard (ml)	A (mm)	B (mm)	Support	A définir	Règle (mm)	Dev. (mm)
Bardage 4.250.35	2.00, 3.00, 4.00	40	101	Acier prélaqué 75/100° Acier galvanisé 75/100°	A, B & D	A + B = 141 mini A = 20 D = 95°	196
Bardage 5.210.31		36	105				
Bardage 6.180.25		30	111				

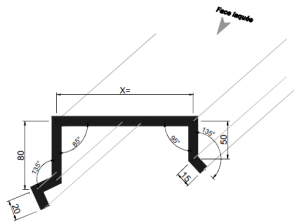
► Coiffe d'acrotère



Modèle 13 ◀

Support	Lg. Standard (ml)	A définir	Règle (mm)	Dev. (mm)
Acier galvanisé 75/100°	2.00, 3.00, 4.00	X	X _{maxi} = 302	472
Acier prélaqué 75/100°				

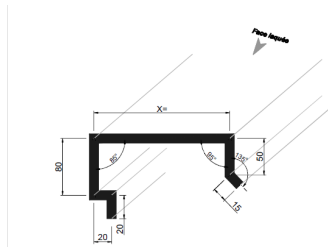
► Coiffe d'acrotère



Modèle 14 ◀

Support	Lg. Standard (ml)	A définir	Règle (mm)	Dev. (mm)
Acier galvanisé 75/100°	2.00, 3.00, 4.00	X	$X_{\text{maxi}} = 420$	590
Acier prélaqué 75/100°				

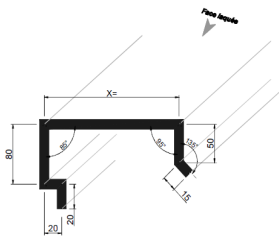
► Coiffe d'acrotère



Modèle 15 ◀

Support	Lg. Standard (ml)	A définir	Règle (mm)	Dev. (mm)
Acier galvanisé 75/100°	2.00, 3.00, 4.00	X	$X_{\text{maxi}} = 290$	472
Acier prélaqué 75/100°				

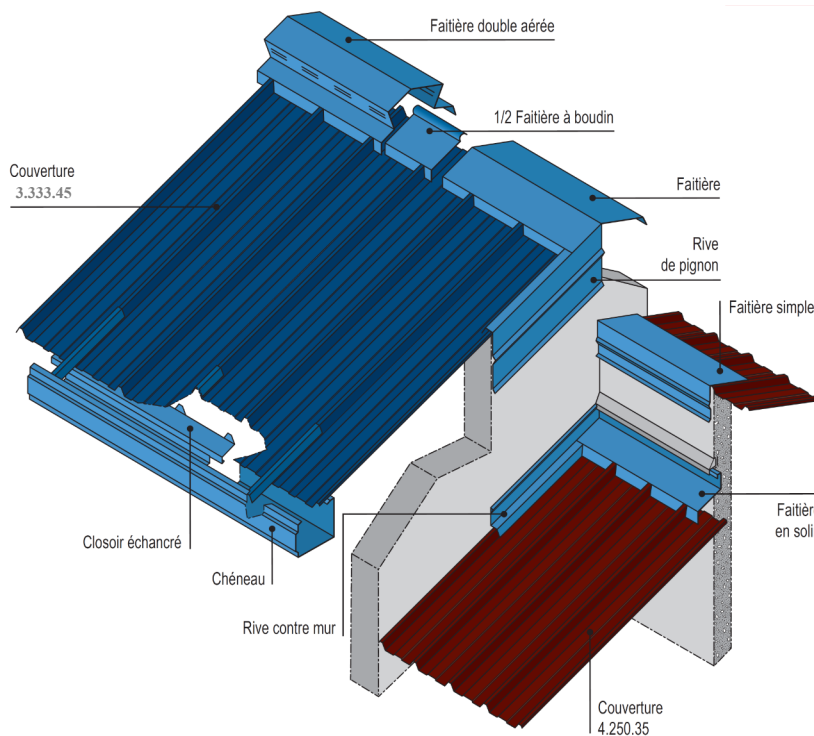
► Coiffe d'acrotère



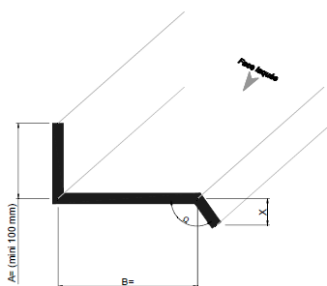
Modèle 16 ◀

Support	Lg. Standard (ml)	A définir	Règle (mm)	Dev. (mm)
Acier galvanisé 75/100°	2.00, 3.00, 4.00	X	$X_{\text{maxi}} = 408$	590
Acier prélaqué 75/100°				

PLIAGES STANDARDS POUR COUVERTURE



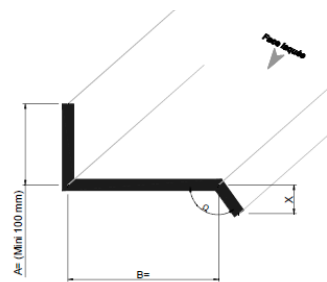
► Rive en solin **Modèle 17** ◀



Profil	Lg. Standard (ml)	X (mm)	Ω (degré)	Support	A définir	Règle (mm)	Dev. (mm)
Couverture 3.333.45	2.00, 3.00, 4.00	43	130	Acier prélaqué 75/100°	A, B & Ω, X	A + B = 201 mini A = 100 <i>A = 100 & B = 101 (par défaut)</i>	236
Couverture 4.250.35		35	120				
Panneau 4.250.37 ou 3.333.27		37	115	Acier galvanisé 75/100°			

► Rive en solin

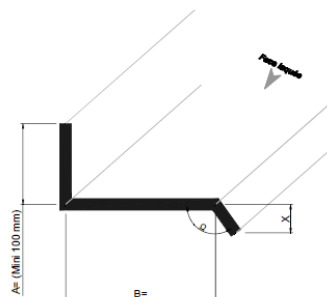
Modèle 18 ◀



Profil	Lg. Standard (ml)	X (mm)	Ω (degré)	Support	A définir	Règle (mm)	Dev. (mm)
Couverture 3.333.45	2.00, 3.00, 4.00	43	130	Acier prélaqué 75/100°	A, B & Ω, X	A + B = 260 mini A = 100 <i>A = 100 & B = 160 (par défaut)</i>	295
Couverture 4.250.35		35	120				
Panneau 4.250.37 ou 3.333.27		37	115	Acier galvanisé 75/100°			

► Rive en solin

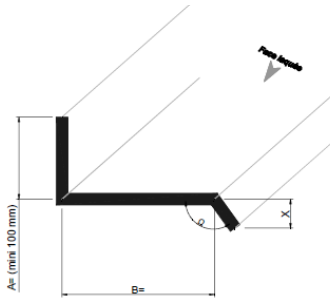
Modèle 19 ◀



Profil	Lg. Standard (ml)	X (mm)	Ω (degré)	Support	A définir	Règle (mm)	Dev. (mm)
Couverture 3.333.45	2.00, 3.00, 4.00	43	130	Acier prélaqué 75/100°	A, B & Ω, X	A + B = 302 mini A = 100 <i>A = 100 & B = 202 (par défaut)</i>	337
Couverture 4.250.35		35	120				
Panneau 4.250.37 ou 3.333.27		37	115	Acier galvanisé 75/100°			

► Rive en solin

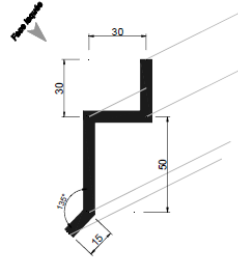
Modèle 20 ◀



Profil	Lg. Standard (ml)	X (mm)	Ω (degré)	Support	A définir	Règle (mm)	Dev. (mm)
Couverture 3.333.45	2.00, 3.00, 4.00	43	130	Acier prélaqué 75/100° Acier galvanisé 75/100°	A, B & Ω, X	A + B = 358 mini A = 100 A = 100 & B = 258 (par défaut)	393
Couverture 4.250.35		35	120				
Panneau 4.250.37 ou 3.333.27		37	115				

► Solin

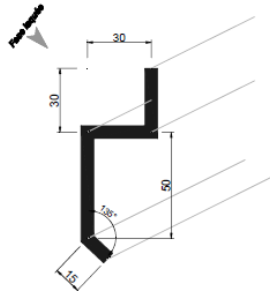
Modèle 21 ◀



Support	Lg. Standard (ml)	A définir	Règle (mm)	Dev. (mm)
Acier galvanisé 75/100°	2.00, 3.00, 4.00			125
Acier prélaqué 75/100°				

► Solin

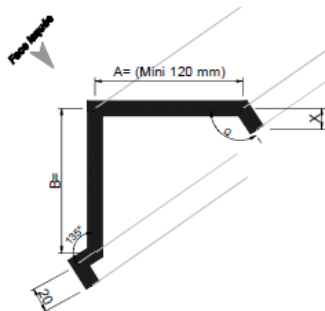
Modèle 22 ◀



Support	Lg. Standard (ml)	A définir	Règle (mm)	Dev. (mm)
Acier galvanisé 75/100°	2.00, 3.00, 4.00			125
Acier prélaqué 75/100°				

► Rive de pignon

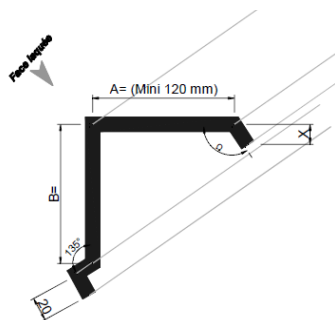
Modèle 23 ◀



Profil	Lg. Standard (ml)	X (mm)	Ω (degré)	Support	A définir	Règle (mm)	Dev. (mm)
Couverture 3.333.45	2.00, 3.00, 4.00	43	130	Acier prélaqué 75/100° Acier galvanisé 75/100°	A, B & Ω, X	A + B = 235 mini A = 120 A = 120 & B = 115 (par défaut)	295
Couverture 4.250.35		35	120				
Panneau 4.250.37 ou 3.333.27		37	115				

► Rive de pignon

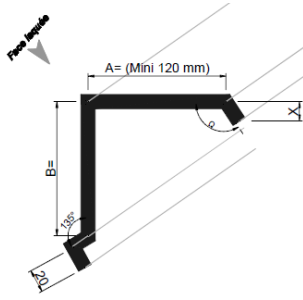
Modèle 24 ◀



Profil	Lg. Standard (ml)	X (mm)	Ω (degré)	Support	A définir	Règle (mm)	Dev. (mm)
Couverture 3.333.45	2.00, 3.00, 4.00	43	130	Acier prélaqué 75/100° Acier galvanisé 75/100°	A, B & Ω, X	A + B = 277 mini A = 120 A = 120 & B = 157 (par défaut)	337
Couverture 4.250.35		35	120				
Panneau 4.250.37 ou 3.333.27		37	115				

► Rive de pignon

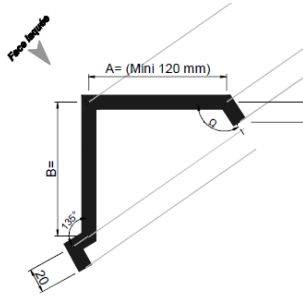
Modèle 25 ◀



Profil	Lg. Standard (ml)	X (mm)	Ω (degré)	Support	A définir	Règle (mm)	Dev. (mm)
Couverture 3.333.45	2.00, 3.00, 4.00	43	130	Acier prélaqué 75/100°	A, B & Ω, X	A + B = 333 mini A = 120 <small>A = 120 & B = 213 (par défaut)</small>	393
Couverture 4.250.35		35	120				
Panneau 4.250.37 ou 3.333.27		37	115	Acier galvanisé 75/100°			

► Rive de pignon

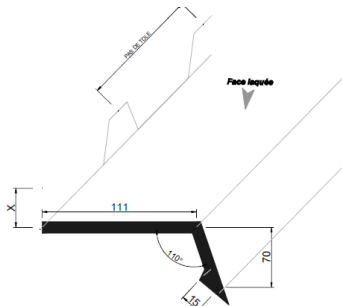
Modèle 26 ◀



Profil	Lg. Standard (ml)	X (mm)	Ω (degré)	Support	A définir	Règle (mm)	Dev. (mm)
Couverture 3.333.45	2.00, 3.00, 4.00	43	130	Acier prélaqué 75/100°	A, B & Ω, X	A + B = 412 mini A = 120 <small>A = 185 & B = 227 (par défaut)</small>	472
Couverture 4.250.35		35	120				
Panneau 4.250.37 ou 3.333.27		37	115	Acier galvanisé 75/100°			

► Cloisoir échanturé

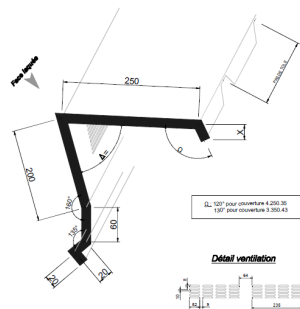
Modèle 27 ◀



Profil	X (mm)	Support	A définir	Lg. Sd Utile	Dev. (mm)
Couverture 3.333.45	43	Acier galvanisé 75/100°		2.20 / 2.00	236
Couverture 4.250.35	35				
Panneau 4.250.37	37+EP	Acier prélaqué 75/100°		2.20 / 2.00	236
Panneau 3.333.37	37+EP				

► Faietière simple aérée

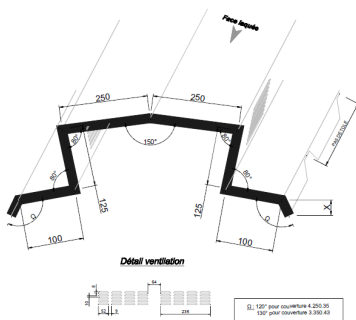
Modèle 28 ◀



Profil	Lg. sd Utile	X (mm)	Ω (degré)	Support	A définir	Dev. (mm)
Couverture 3.333.45	2.20	43	130	Acier galvanisé 75/100°	Acier prélaqué 75/100°	Ω, X 590
Couverture 4.250.35		35	120			
Panneau 4.250.37 ou 3.333.27	2.00	37	115			

► Faietière double aérée

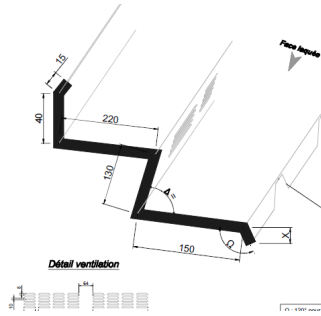
Modèle 29 ◀



Profil	Lg. sd Utile	X (mm)	Ω (degré)	Support	A définir	Dev. (mm)
Couverture 3.333.45	2.20	43	130	Acier galvanisé 75/100°	Acier prélaqué 75/100°	Ω, X 1020
Couverture 4.250.35		35	120			
Panneau 4.250.37 ou 3.333.27	2.00	37	115			

► **Faitière en solin aérée**

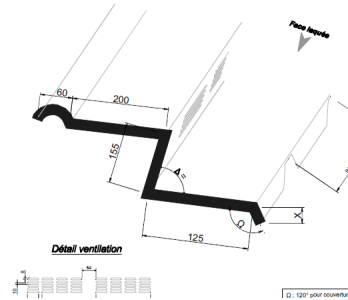
Modèle 30 ◀



Profil	Lg. sd		X (mm)	Ω (degré)	Support	A définir	Dev. (mm)
	Utile						
Couverture 3.333.45	2.20		43	130	Acier galvanisé 75/100° / Acier prélaqué 75/100°	Ω, X & D	590
Couverture 4.250.35			35	120			
Panneau 4.250.37 ou 3.333.27	2.00		37	115			

► **1/2 Faitière à boudin aérée**

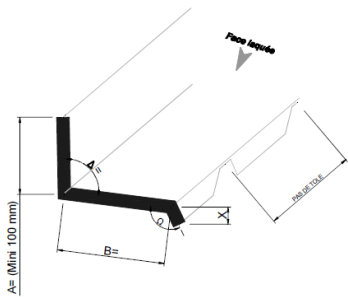
Modèle 31 ◀



Profil	Lg. sd		X (mm)	Ω (degré)	Support	A définir	Dev. (mm)
	Utile						
Couverture 3.333.45	2.20		43	130	Acier galvanisé 75/100° / Acier prélaqué 75/100°	Ω, X & D	590
Couverture 4.250.35			35	120			
Panneau 4.250.37 ou 3.333.27	2.00		37	115			

► **Faitière en solin**

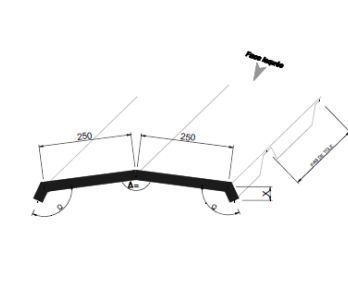
Modèle 32 ◀



Profil	Lg. sd		X (mm)	Ω (degré)	Support	A définir	Règle (mm)	Dev. (mm)
	Utile							
Couverture 3.333.45	2.20		43	130	Acier prélaqué 75/100° / Acier galvanisé 75/100°	A, B & Ω, X, D	A + B = 302 mini A = 100 A = 100 & B = 202 (par défaut)	337
Couverture 4.250.35			35	120				
Panneau 4.250.37 ou 3.333.27	2.00		37	115				

► **Faitière double**

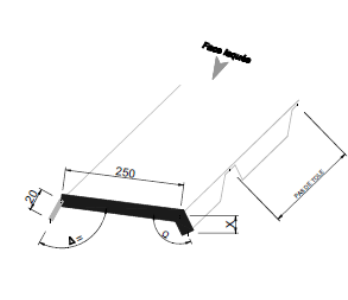
Modèle 33 ◀



Profil	Lg. sd		X (mm)	Ω (degré)	Support	A définir	Dev. (mm)
	Utile						
Couverture 3.333.45	2.20		43	130	Acier galvanisé 75/100° / Acier prélaqué 75/100°	Ω, X & D	570
Couverture 4.250.35			35	120			
Panneau 4.250.37 ou 3.333.27	2.00		37	115			

► **Faitière simple**

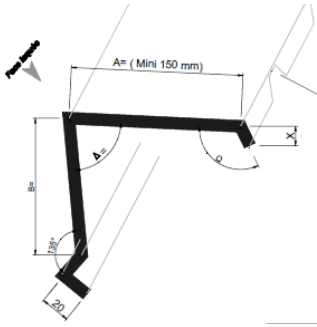
Modèle 34 ◀



Profil	Lg. sd		X (mm)	Ω (degré)	Support	A définir	Dev. (mm)
	Utile						
Couverture 3.333.45	2.20		43	130	Acier galvanisé 75/100° / Acier prélaqué 75/100°	Ω, X & D	295
Couverture 4.250.35			35	120			
Panneau 4.250.37 ou 3.333.27	2.00		37	115			

► **Faitière simple**

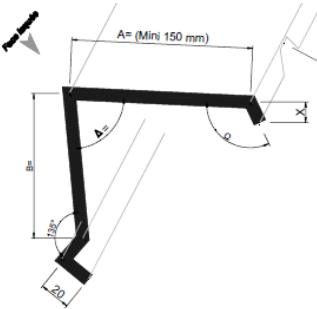
Modèle 35 ◀



Profil	Lg. sd		X (mm)	Ω (degré)	Support	A définir	Règle (mm)	Dev. (mm)
	Utile							
Couverture 3.333.45	2.20 - 2.30		43	130	Acier prélaqué 75/100°	A, B & Ω, X, D	A + B = 277 mini A = 120	337
Couverture 4.250.35			35	120				
Panneau 4.250.37 ou 3.333.27	2.00 - 2.10		37	115	Acier galvanisé 75/100°	A = 150 & B = 127 & D = 90° (par défaut)		

► **Faitière simple**

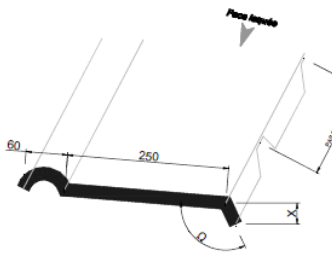
Modèle 36 ◀



Profil	Lg. sd		X (mm)	Ω (degré)	Support	A définir	Règle (mm)	Dev. (mm)
	Utile							
Couverture 3.333.45	2.20 - 2.30		43	130	Acier prélaqué 75/100°	A, B & Ω, X, D	A + B = 333 mini A = 120	393
Couverture 4.250.35			35	120				
Panneau 4.250.37 ou 3.333.27	2.00 - 2.10		37	115	Acier galvanisé 75/100°	A = 150 & B = 183 & D = 90° (par défaut)		

► **1/2 faitière à boudin**

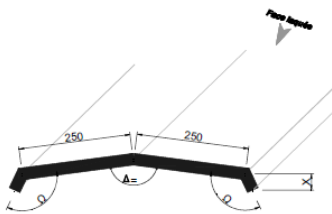
Modèle 37 ◀



Profil	Lg. sd		X (mm)	Ω (degré)	Support	A définir	Dev. (mm)
	Utile						
Couverture 3.333.45	2.20 - 2.30		43	130	Acier galvanisé 75/100°	Acier prélaqué 75/100°	393
Couverture 4.250.35			35	120			
Panneau 4.250.37 ou 3.333.27	2.00 - 2.10		37	115		Ω, X	

► **Faitière double économique**

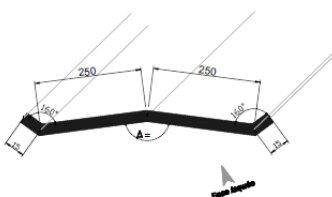
Modèle 38 ◀



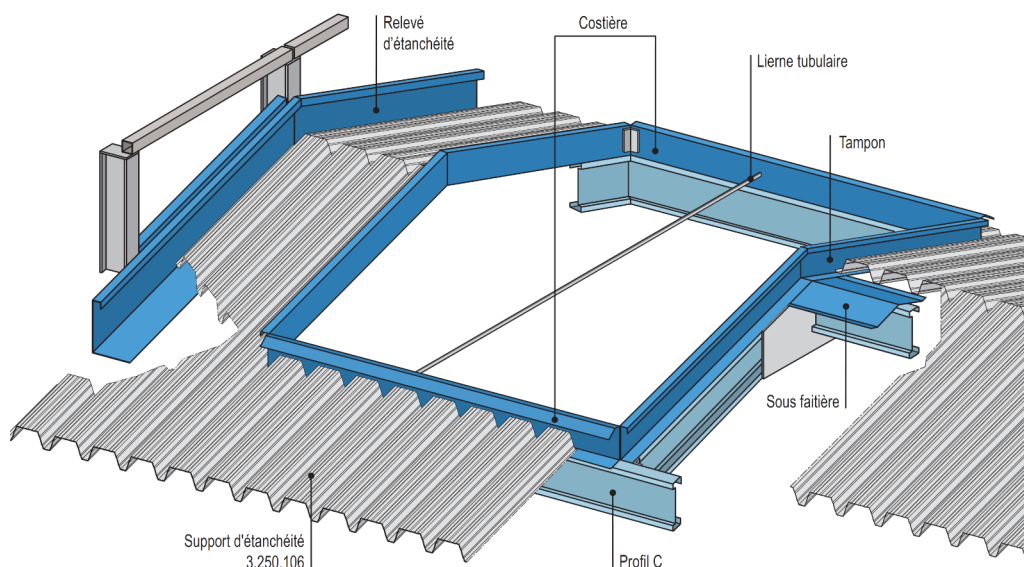
Profil	Lg. sd		X (mm)	Ω (degré)	Support	A définir	Dev. (mm)
	Utile						
Couverture 3.333.45	2.20 - 2.30		43	130	Acier galvanisé 75/100°	Acier prélaqué 75/100°	393
Couverture 4.250.35			35	120			
Panneau 4.250.37 ou 3.333.27	2.00 - 2.10		37	115		Ω, X & D	

► **Sous faitière**

Modèle 39 ◀

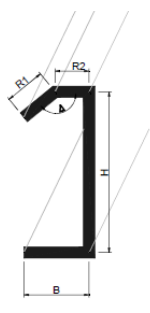


Support	Lg. Standard (ml)	A définir	Règle (mm)	Dev. (mm)
Acier galvanisé 75/100°	2.00, 3.00, 4.00	Ω, & D		570
Acier prélaqué 75/100°				



► Montant de costière

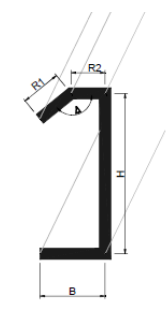
Modèle 41 ◀



Support	Lg. Standard (ml)	A définir	Règle (mm)	Dev. (mm)
Acier galvanisé 30/10°	6.00			507

► Montant de costière

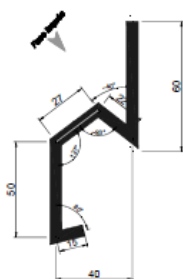
Modèle 42 ◀



Support	Lg. Standard (ml)	A définir	Règle (mm)	Dev. (mm)
Acier galvanisé 75/100°	6.00			477



► Pied de façade sur bavette basse
Pose horizontale Modèle 46 ◀



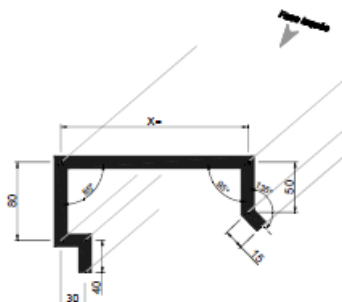
Support	Lg. Standard (ml)	A définir	Règle (mm)	Dev. (mm)
Acier galvanisé 75/100°	2.00, 3.00, 4.00			170
Acier prélaqué 75/100°				

► Pied de façade sur pièce de départ
Pose horizontale Modèle 47 ◀



Support	Lg. Max (ml)	A définir	Règle (mm)	Dev. (mm)
Acier galvanisé 75/100°	Suivant profil 40 -300 max 6.00 m	X	X _{mini} = 70 X _{maxi} = 200	Profil 40-300
Acier prélaqué 75/100°				

► Coiffe d'acrotère
Modèle 48 ◀



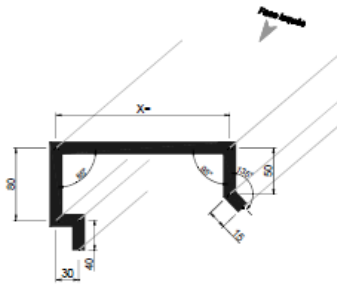
Support	Lg. Standard (ml)	A définir	Règle (mm)	Dev. (mm)
Acier galvanisé 75/100°	2.00, 3.00, 4.00	X	X _{maxi} = 257	472
Acier prélaqué 75/100°				

► Coiffe d'Acrotère

Modèle 49 ◀



profilages & plâtres acier

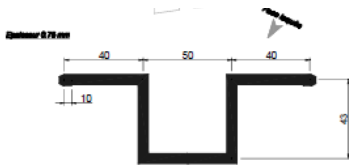


Support	Lg. Standard (ml)	A définir	Règle (mm)	Dev. (mm)
Acier galvanisé 75/100°	2.00, 3.00, 4.00	X	$X_{\text{maxi}} = 375$	590
Acier prélaqué 75/100°				

► Jonction transversale

Pose horizontale

Modèle 50 ◀

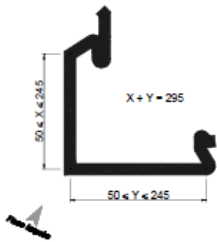


Support	Lg. maxi (ml)	A définir	Règle (mm)	Dev. (mm)
Acier galvanisé 75/100°	2.00, 3.00, 4.00			236
Acier prélaqué 75/100°				

► Angle

Pose verticale

Modèle 51 ◀

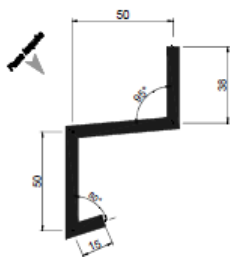


Support	Lg. Max (ml)	A définir	Règle (mm)	Dev. (mm)
Acier galvanisé 75/100°	Suivant profil 40 -300 max 6.00 m	X,Y	$X+Y=295$ $X_{\text{mini}} \text{ et } Y_{\text{mini}} = 50$	Profil 40-300
Acier prélaqué 75/100°				

► Pied de façade

Pose horizontale

Modèle 52 ◀



Support	Lg. maxi (ml)	A définir	Règle (mm)	Dev. (mm)
Acier galvanisé 75/100°	2.00, 3.00, 4.00			147
Acier prélaqué 75/100°				