



Couverture
Bardage & Plateau
Support d'étanchéité
Support technique
Pliages
Solaire
Profilés & accessoires

PROFIL



profilages & pliages acier

La forme à froid, à chaud et à fond !

TRANSFORME L'ACIER.



Télécharger



Nos catalogues sur nos gammes de produit

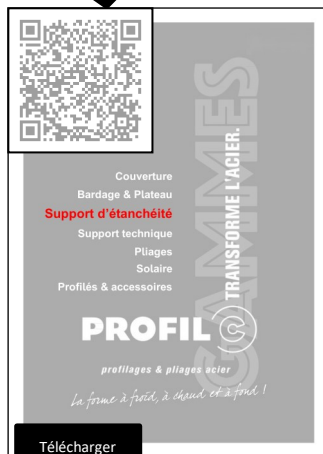
Télécharger



Télécharger



Télécharger



Télécharger



Télécharger



Télécharger



Télécharger



Comment nous trouver ?



*Pour toute question,
Renseignement ou devis,
Contactez-nous.*

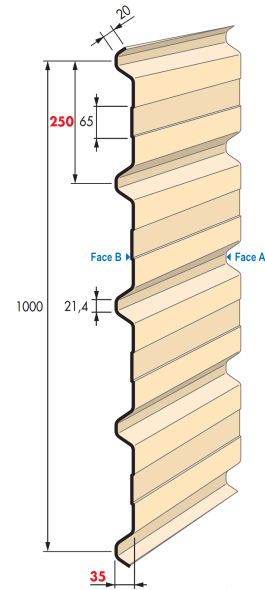
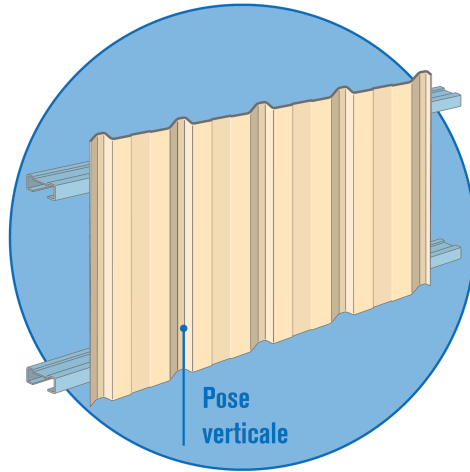


10, rue des Hayes – 39380 Vaudrey
Tél. 03.84.71.72.72
contact@profil.com
www.profil.com



PROFIL ©

profilages & pliages acier



Epaisseur nominale (mm)	Masse (kg/m ²)
0.63	5.56
0.75	7.78
0.88	7.77

Parachèvement (mm)	
1200	14000

MATERIAU DE BASE	
Type de protection	
Galvanisé	Prélaqué
NF EN 10346 - NF P34-310	NF EN 10169 - NF P34-301
Nuance d'acier : S320 GD	
TOLÉRANCES / GÉOMÉTRIE	
Bande d'acier	Plaque nervurée
NF EN 10143	Recommandations professionnelles RAGE de juillet 2014

REVÊTEMENTS					
Face A extérieur			Face B intérieur		
Galvanisation	Prélaquage		Galvanisation	Prélaquage	
Désignation	Nature	Epaisseur	Désignation	Nature	Epaisseur
ZM140°/ Z275			ZM140°/ Z275		
ZM120°/ Z225	Polyester	5+20 µ	ZM120°/ Z225	Polyester	5 à 7 µ
ZM120°/ Z225	Polyester	5+30 µ	ZM120°/ Z225	Polyester	5 à 7 µ
* suivant ETPM 20/0067 ou ETPM 17/0041_V2					

OPTIONS
Accessoires de bardage

MISE EN ŒUVRE	POUR MÉMOIRE
Recommandations professionnelles RAGE de juillet 2014	Notre profil de bardage est une plaque nervurée non structurelle, selon la norme NF EN 14782, conforme au Recommandations professionnelles RAGE de juillet 2014 non destinée à recevoir des dispositifs d'ancrage EPI, lignes de vie ou similaire, échelle à crinoline conformément à la norme NF EN 795.

Nuancier

Nous consulter pour toute autre teinte. Rendu des couleurs non contractuel, se référer au nuancier RAL ou échantillon sur demande.

RAL 1015	RAL 5008	RAL 5011	RAL 7006	RAL 7015	RAL 7016	RAL 7022	RAL 7035
Terre de lune	Bleu séquoïa	Bleu acier	Gris rafale	Gris fumé	Gris anthracite	Gris tungstène	Gris souris
RAL 7042	RAL 8012	RAL 9006	RAL 9007	RAL 7032			
Gris	Brun persan	Gris opale	Gris aluminium	Gris iceberg			

CARACTÉRISTIQUES UTILES

VALEURS DE CALCUL					Épaisseur nominale en mm					
					0,63	0,75	0,88	1,00		
Masse surfacique kg/m ²					5,84	6,95	8,15	9,26		
PRESSIONS	Moments d'inertie (cm ⁴ /ml)	Travée simple	I ₂	9,48	13,02	15,27	17,36			
		Deux travées égales	I ₃	9,85	13,76	16,14	18,35			
		Continuité	I _m	9,67	13,39	15,71	17,85			
	Moments de flexion (m.daN/ml)	en travée	Système élastique	M _{d2T}	112,59	151,16	177,37	201,55		
			Système élasto-plastique	M _{d3T}	128,39	177,18	207,89	236,23		
		Sur appui	M _{d3A}	106,82	171,51	201,23	228,68			
	Réaction sur appui (daN/ml)			R _d	735,98	1036,89	1216,62	1382,52		
DEPRESSIONS	Toutes nervures fixées	Moments de flexion (m.daN/ml)	en travée	Système élastique	M _{d2T}	137,24	198,86	233,33	265,15	
				Système élasto-plastique	M _{d3T}	138,04	192,62	226,01	256,83	
			Sur appui	M _{d3A}	118,94	165,84	194,58	221,11		
		Effort d'arrachement sur appui			(daN/ml)	S _a	931,80	1244,24	1459,91	1658,99

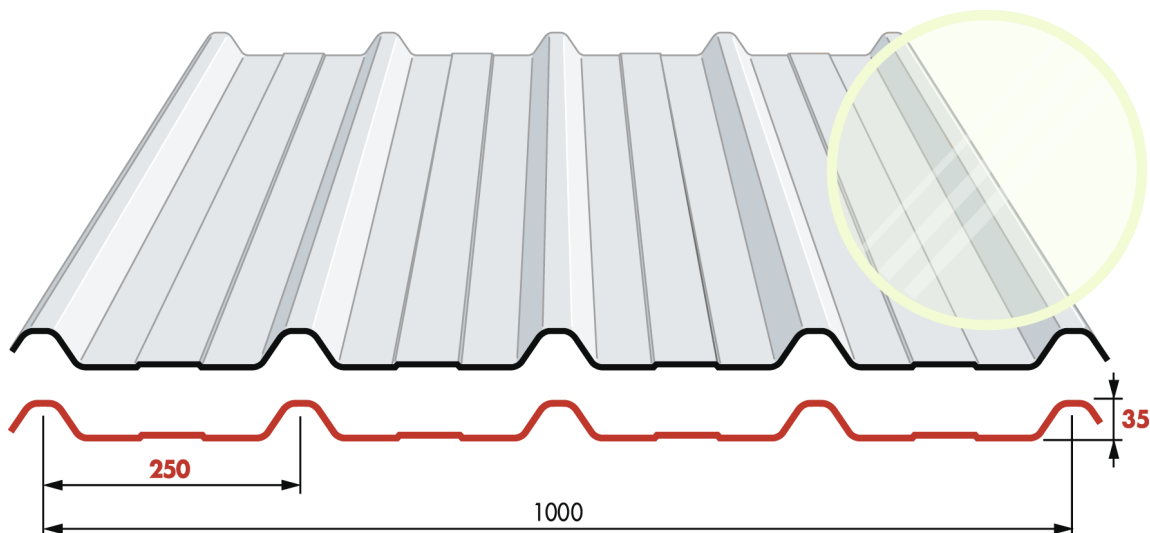
Les tableaux d'utilisation ont été déterminés par voie expérimentale.

Les essais ont été réalisés sous le contrôle d'un organisme extérieur accrédité SOCOTEC et font l'objet du rapport d'essai n° MG9266/2002/B35.

Tableau d'utilisation pour travées égales (daN/m²)
(Selon référentiel NV 65 modifiées de 2009)

Sur 2 Appuis						Portée (m)	Sur 3 Appuis					
Pression (daN/m ²)			Dépression (daN/m ²)				Pression (daN/m ²)			Dépression (daN/m ²)		
Épaisseur nominale (mm)			Épaisseur nominale (mm)				Épaisseur nominale (mm)			Épaisseur nominale (mm)		
0,63	0,75	0,88	0,63	0,75	0,88		0,63	0,75	0,88	0,63	0,75	0,88
252	346	406	325	471	553	1,50	304	419	492	327	456	535
207	285	334	285	414	486	1,60	267	369	433	287	401	470
173	238	279	253	366	430	1,70	236	326	383	254	355	417
146	200	235	225	327	384	1,80	211	291	342	227	317	372
124	170	200	202	293	344	1,90	189	261	307	203	284	333
106	146	171	182	265	311	2,00	171	236	277	184	256	301
91	126	148	165	240	282	2,10	155	214	251	166	232	273
79	109	128	151	219	257	2,20	141	195	229	152	212	249
70	96	112	138	200	235	2,30	129	178	209	139	194	227
61	84	99	127	184	216	2,40	118	164	192	127	178	209
54	74	87	117	169	199	2,50	106	147	173	117	164	192
48	66	78	108	156	184	2,60	94	131	154	108	151	178
43	59	69	100	145	170	2,70	84	117	137	100	140	165
	53	62	93	135	158	2,80	76	105	123	93	131	153
	47	56	87	126	147	2,90	68	94	111	87	122	143
	43	50	81	117	138	3,00	61	85	100	81	114	133
		46	76	110	129	3,10	56	77	91	76	106	125
		41	71	103	121	3,20	50	70	82	71	100	117
			67	97	114	3,30	46	64	75	67	94	110
			63	91	107	3,40	42	58	69	63	88	104
			59	86	101	3,50		53	63	60	83	98
			56	81	96	3,60		49	58	56	79	93
			53	77	90	3,70		45	53	53	75	88
			50	73	86	3,80		42	49	50	71	83
			48	69	81	3,90			45	48	67	79
			45	66	77	4,00			42	46	64	75

Fixations non vérifiées : les fixations doivent être vérifiées suivant Recommandations professionnelles RAGE de juillet 2014



Applications

- Plaque nervurée pour partie éclairante en bardage

Caractéristiques POLYESTER disponible en 6.00 m. Dimension spécifique sur demande (min. 600 ml)

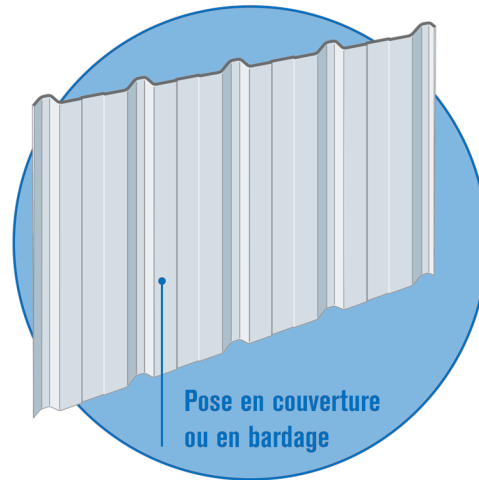
MATIÈRE	
Coefficient de dilatation (m/m°C)	2.8 x 10 ⁻⁵
Conductivité thermique (W/m°C)	0.16
Réaction au feu (Euroclass)	E non gouttant
Plage de température	-30 à +120°C

PLAQUE			
Inertie du profil (cm ⁴)		Poids (kg/m ²)	
EP 09/10	16.24	EP 09/10	1.60
EP 12/10	21.66	EP 12/10	2.08
EP 16/10	28.88	EP 16/10	2.72

MATÉRIAU DE BASE
Polyester renforcé fibre de verre
Norme EN 1013 CE vers. 2013

Portées d'utilisation POLYESTER en millimètres

Portée maximum Flèche 1/50						Pression DaN/m ²	Portée maximum Flèche 1/100					
▲—▲ TRAVÉE SIMPLE			▲—▲—▲ CONTINUITÉ				▲—▲ TRAVÉE SIMPLE			▲—▲—▲ CONTINUITÉ		
EP 09/10	EP 12/10	EP 16/10	EP 09/10	EP 12/10	EP 16/10		EP 09/10	EP 12/10	EP 16/10	EP 09/10	EP 12/10	EP 16/10
1500	1500	1500	1500	1500	1500	40	1500	1500	1500	1500	1500	1500
1500	1500	1500	1500	1500	1500	60	1331	1464	1500	1499	1500	1500
1500	1500	1500	1500	1500	1500	80	1209	1331	1465	1362	1499	1500
1414	1500	1500	1500	1500	1500	100	1122	1235	1360	1264	1391	1500
1331	1464	1500	1499	1500	1500	120	1056	1162	1279	1189	1309	1441
1264	1391	1500	1424	1500	1500	140	1003	1104	1215	1130	1244	1369
1209	1331	1465	1362	1499	1500	160	960	1056	1162	1081	1189	1259
1162	1279	1408	1309	1441	1500	180	923	1015	1118	1039	1144	1259
1122	1235	1360	1264	1391	1500	200	891	980	1079	1003	1104	1215



Caractéristiques POLYCARBONATE disponible en 6.00 m. Dimension spécifique sur demande (min. 600 ml)

MATIÈRE	
Coefficient de dilatation (m/m°C)	6.5 x 10 ⁻⁵
Conductivité thermique (W/m°C)	0.16
Réaction au feu (Euroclass)	B s1 d0
Plage de température	-30 à +130°C

PLAQUE			
Inertie du profil (cm ⁴)		Poids (kg/m ²)	
PC 08/10	14.91	PC 08/10	1.16
PC 10/10	18.64	PC 10/10	1.45
PC 12/10	11.25	PC 12/10	1.74

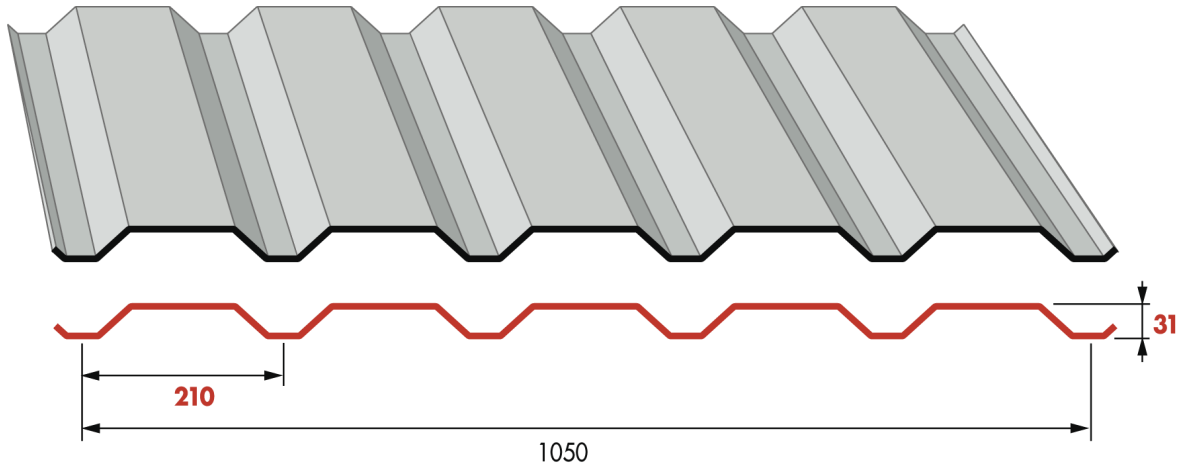
MATÉRIAU DE BASE
Polyester renforcé fibre de verre
Norme EN 1013 1 & 4

Portées d'utilisation POLYCARBONATE en millimètres

Portée maximum Flèche 1/50						Pression DaN/m ²	Portée maximum Flèche 1/100					
▲—▲ TRAVÉE SIMPLE			▲—▲—▲ CONTINUITÉ				▲—▲ TRAVÉE SIMPLE			▲—▲—▲ CONTINUITÉ		
PC 08/10	PC 10/10	PC 12/10	PC 08/10	PC 10/10	PC 12/10		PC 08/10	PC 10/10	PC 12/10	PC 08/10	PC 10/10	PC 12/10
1368	1474	1245	1500	1500	1403	40	1086	1170	989	1223	1317	1113
1195	1288	1088	1346	1450	1125	60	949	1022	864	1068	1151	973
1086	1170	989	1223	1317	1113	80	862	928	785	971	1046	884
1008	1086	918	1135	1223	1034	100	800	862	728	901	971	820
949	1022	864	1068	1151	973	120	753	811	685	848	913	772
901	971	820	1015	1093	924	140	715	770	651	805	868	733
862	928	785	971	1046	884	160	684	737	623	770	830	674
829	893	754	933	1005	850	180	658	709	599	741	798	674
800	862	728	901	971	820	200	635	684	578	715	770	651

Valeurs données à titre indicatif suivant fiche Onduclair PLR H4.250.35T et Onduclair PC H4.250.35

Conditions générales de vente et autres informations en annexes



Epaisseur nominale (mm)	Masse (kg/m ²)
0.63	5.56
0.75	7.78
0.88	7.77

Parachèvement (mm)	
1200	14000

MATERIAU DE BASE	
Type de protection	
Galvanisé	Prélaqué
NF EN 10346 - NF P34-310	NF EN 10169 - NF P34-301
Nuance d'acier : S320 GD	
TOLÉRANCES / GÉOMÉTRIE	
Bande d'acier	Plaque nervurée
NF EN 10143	Recommandations professionnelles RAGE de juillet 2014

REVÊTEMENTS					
Face A extérieur			Face B intérieur		
Galvanisation	Prélaquage		Galvanisation	Prélaquage	
Désignation	Nature	Epaisseur	Désignation	Nature	Epaisseur
ZM140 ⁺ /Z275			ZM140 ⁺ /Z275		
ZM120 ⁺ /Z225	Polyester	5+20 μ	ZM120 ⁺ /Z225	Polyester	5 à 7 μ
ZM120 ⁺ /Z225	Polyester	5+30 μ	ZM120 ⁺ /Z225	Polyester	5 à 7 μ
* suivant ETPM 20/0067 ou ETPM 17/0041_V2					

OPTIONS
Accessoires de bardage

MISE EN ŒUVRE	POUR MÉMOIRE
Recommandations professionnelles RAGE de juillet 2014	Notre profil de bardage est une plaque nervurée non structurelle, selon la norme NF EN 14782, conforme au Recommandations professionnelles RAGE de juillet 2014 non destinée à recevoir des dispositifs d'ancrage EPI, lignes de vie ou similaire, échelle à crinoline conformément à la norme NF EN 795.

Nuancier Nous consulter pour toute autre teinte. Rendu des couleurs non contractuel, se référer au nuancier RAL ou échantillon sur demande.



CARACTÉRISTIQUES UTILES

VALEURS DE CALCUL					Épaisseur nominale en mm				
					0.63	0.75	0.88	1.00	
Masse surfacique kg/m ²					5,75	6,84	8,03	9,12	
PRESSIONS	Moments d'inertie (cm ⁴ /ml)	Travée simple		I ₂	12,22	16,30	19,12	21,73	
		Deux travées égales		I ₃	9,76	13,40	15,73	17,87	
		Continuité		I _m	10,99	14,85	17,42	19,80	
	Moments de flexion (m.daN/ml)	en travée	Système élastique	M _{d2T}	111,29	127,31	149,38	169,75	
			Système élasto-plastique	M _{d3T}	139,43	184,66	216,67	246,21	
		Sur appui		M _{d3A}	123,85	184,72	216,74	246,30	
	Réaction sur appui (daN/ml)				R _d	653,38	861,67	1011,02	1148,89
DEPRESSIONS	Toutes nervures fixées	Moments de flexion (m.daN/ml)	en travée	Système élastique	M _{a2T}	128,75	123,55	144,97	164,74
				Système élasto-plastique	M _{a3T}	143,60	188,33	220,97	251,10
			Sur appui		M _{a3A}	143,60	188,13	220,74	250,85
		Effort d'arrachement sur appui (daN/ml)		S _a	646,02	841,13	986,93	1121,51	

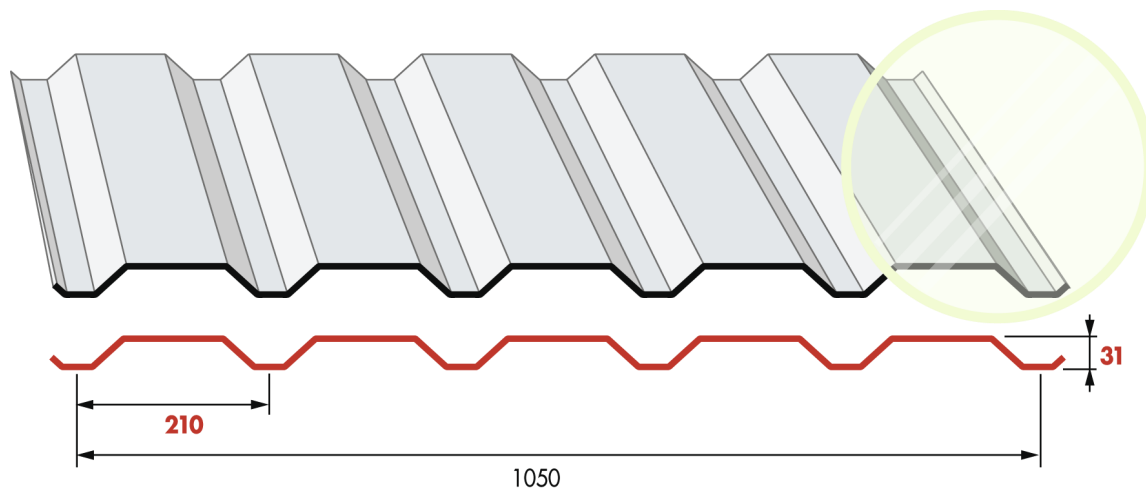
Les tableaux d'utilisation ont été déterminés par voie expérimentale.

Les essais ont été réalisés sous le contrôle d'un organisme extérieur accrédité SOCOTEC et font l'objet du rapport d'essai n° MG9266/2022/B31.

Tableau d'utilisation pour travées égales (daN/m²)
(Selon référentiel NV 65 modifiées de 2009)

Sur 2 Appuis						Portée (m)	Sur 3 Appuis					
Pression (daN/m ²)			Dépression (daN/m ²)				Pression (daN/m ²)			Dépression (daN/m ²)		
Épaisseur nominale (mm)			Épaisseur nominale (mm)				Épaisseur nominale (mm)			Épaisseur nominale (mm)		
0,63	0,75	0,88	0,63	0,75	0,88		0,63	0,75	0,88	0,63	0,75	0,88
137	169	199	171	164	193	2,00	185	246	288	191	251	294
118	153	180	155	149	175	2,10	168	223	262	173	227	267
103	137	161	141	136	159	2,20	153	203	238	158	207	243
90	120	141	129	124	146	2,30	140	186	218	144	189	222
79	105	124	119	114	134	2,40	129	171	200	132	174	204
70	93	109	109	105	123	2,50	118	157	184	122	160	188
62	83	97	101	97	114	2,60	107	145	171	113	148	174
55	74	87	94	90	106	2,70	96	130	152	105	137	161
50	66	78	87	84	98	2,80	86	116	137	97	128	150
45	60	70	81	78	91	2,90	77	105	123	91	119	140
	54	63	76	73	85	3,00	70	94	111	85	111	130
	49	57	71	68	80	3,10	63	86	100	79	104	122
	44	52	67	64	75	3,20	57	78	91	74	98	115
		47	63	60	70	3,30	52	71	83	70	92	108
		43	59	57	66	3,40	48	65	76	66	86	101
			56	53	63	3,50	44	59	70	62	81	96
			52	50	59	3,60		54	64	59	77	90
			50	48	56	3,70		50	59	55	73	86
			47	45	53	3,80		46	54	53	69	81
			45	43	50	3,90		43	50	50	66	77
			42	41	48	4,00		47	47	47	62	73

Fixations non vérifiées : les fixations doivent être vérifiées suivant Recommandations professionnelles RAGE de juillet 2014



Applications

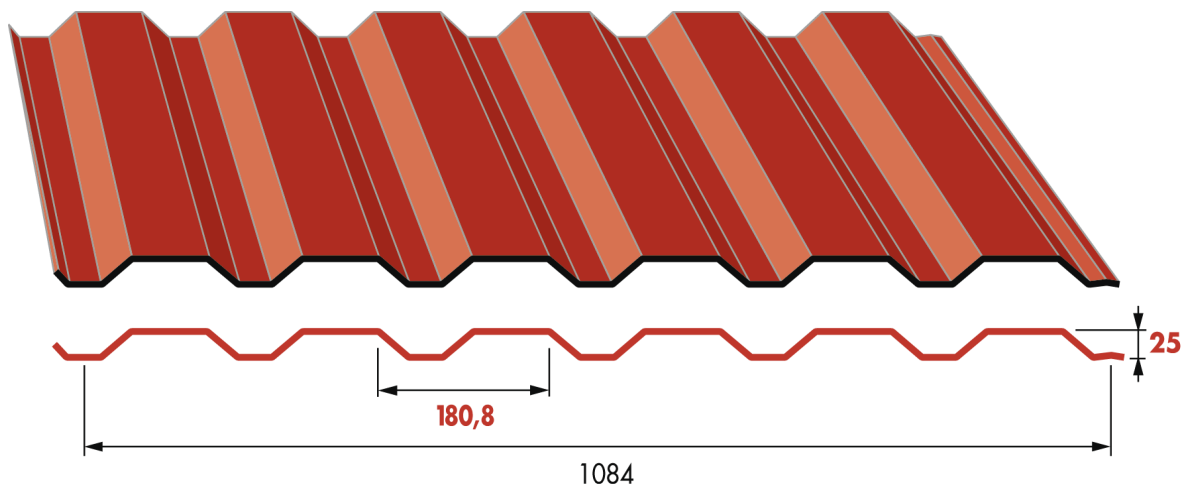
- Plaque nervurée pour partie éclairante en bardage

Caractéristiques POLYESTER disponible en 6.00 m. Dimension spécifique sur demande (min. 600 ml)

MATIÈRE		PLAQUE				MATÉRIAU DE BASE
Coefficient de dilatation (m/m°C)	2.8 x 10 ⁻⁵	Inertie du profil (cm ⁴)		Poids (kg/m ²)		Polyester renforcé fibre de verre
Conductivité thermique (W/m°C)	0.16	EP 09/10	17.62	EP 09/10	1.64	
Réaction au feu (Euroclass)	E non gouttant	EP 12/10	23.50	EP 12/10	2.14	Norme EN 1013 CE vers. 2013
Plage de température	-30 à +120°C	EP 16/10	31.35	EP 16/10	2.80	

Portées d'utilisation POLYESTER en millimètres

Portée maximum Flèche 1/50						Pression DaN/m ²	Portée maximum Flèche 1/100					
▲—▲ TRAVÉE SIMPLE			▲—▲—▲ CONTINUITÉ				▲—▲ TRAVÉE SIMPLE			▲—▲—▲ CONTINUITÉ		
EP 09/10	EP 12/10	EP 16/10	EP 09/10	EP 12/10	EP 16/10		EP 09/10	EP 12/10	EP 16/10	EP 09/10	EP 12/10	EP 16/10
1500	1500	1500	1500	1500	1500	40	1500	1500	1500	1500	1500	1500
1500	1500	1500	1500	1500	1500	60	1345	1481	1500	1500	1500	1500
1500	1500	1500	1500	1500	1500	80	1222	1345	1481	1376	1500	1500
1429	1500	1500	1500	1500	1500	100	1134	1249	1375	1278	1406	1500
1345	1481	1500	1500	1500	1500	120	1068	1175	1294	1202	1323	1457
1278	1406	1500	1439	1500	1500	140	1014	1116	1229	1142	1257	1384
1222	1345	1481	1376	1500	1500	160	970	1068	1175	1092	1202	1273
1175	1293	1424	1323	1457	1500	180	933	1027	1130	1050	1156	1273
1134	1249	1375	1278	1406	1500	200	900	991	1091	1014	1116	1229



Epaisseur nominale (mm)	Masse (kg/m ²)
0.63	5.56
0.75	7.78
0.88	7.77

Parachèvement (mm)	
1200	14000

MATERIAU DE BASE	
Type de protection	
Galvanisé	Prélaqué
NF EN 10346 - NF P34-310	NF EN 10169 - NF P34-301
Nuance d'acier : S320 GD	
TOLÉRANCES / GÉOMÉTRIE	
Bande d'acier	Plaque nervurée
NF EN 10143	Recommandations professionnelles RAGE de juillet 2014

REVÊTEMENTS					
Face A extérieur			Face B intérieur		
Galvanisation	Prélaquage		Galvanisation	Prélaquage	
Désignation	Nature	Epaisseur	Désignation	Nature	Epaisseur
ZM140 [*] /Z275			ZM140 [*] /Z275		
ZM120 [*] /Z225	Polyester	5+20 μ	ZM120 [*] /Z225	Polyester	5 à 7 μ
ZM120 [*] /Z225	Polyester	5+30 μ	ZM120 [*] /Z225	Polyester	5 à 7 μ
* suivant ETPM 20/0067 ou ETPM 17/0041_V2					

OPTIONS
Accessoires de bardage

MISE EN ŒUVRE	POUR MÉMOIRE
Recommandations professionnelles RAGE de juillet 2014	Notre profil de bardage est une plaque nervurée non structurale, selon la norme NF EN 14782, conforme au Recommandations professionnelles RAGE de juillet 2014 non destinée à recevoir des dispositifs d'ancrage EPI, lignes de vie ou similaire, échelle à crinoline conformément à la norme NF EN 795.

Nuancier Nous consulter pour toute autre teinte. Rendu des couleurs non contractuel, se référer au nuancier RAL ou échantillon sur demande.

RAL 1015 Terre de lune	RAL 5008 Bleu séquoïa	RAL 5011 Bleu acier	RAL 7006 Gris rafale	RAL 7015 Gris fumé	RAL 7016 Gris anthracite	RAL 7022 Gris tungstène	RAL 7035 Gris souris
RAL 7042 Gris	RAL 8012 Brun persan	RAL 9006 Gris opale	RAL 9007 Gris aluminium	RAL 7032 Gris iceberg			

CARACTÉRISTIQUES UTILES

VALEURS DE CALCUL					Épaisseur nominale en mm				
					0.63	0.75	0.88	1.00	
Masse surfacique kg/m ²					5.56	6.62	7.77	8.83	
PRESSIONS	Moments d'inertie (cm ⁴ /ml)	Travée simple		I ₁	11.00	13.28	15.58	17.71	
		Deux travées égales		I ₂	9.97	12.26	14.39	16.35	
		Continuité		I _m	10.49	12.77	14.99	17.03	
	Moments de flexion (m.daN/ml)	en travée	Système élastique	M _{d2T}	130.98	156.86	184.05	209.15	
			Système élasto-plastique	M _{d3T}	110.98	140.62	165.00	187.50	
		Sur appui	M _{d3A}	91.20	128.11	150.32	170.82		
	Réaction sur appui (daN/ml)				R _d	731.50	952.05	1117.08	1269.41
DEPRESSIONS	Toutes nervures fixées	Moments de flexion (m.daN/ml)	en travée	Système élastique	M _{a2T}	98.73	117.39	137.74	156.53
				Système élasto-plastique	M _{a3T}	121.55	140.92	165.35	187.90
			Sur appui	M _{a3A}	111.76	133.70	156.88	187.27	
		Effort d'arrachement sur appui			(daN/ml)	S _a	841.29	913.54	1071.89

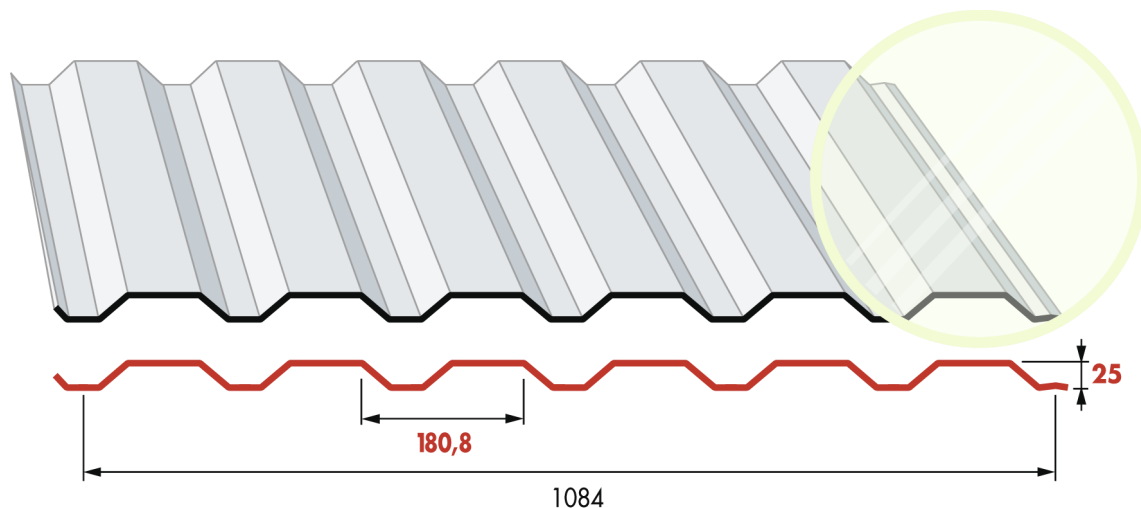
Les tableaux d'utilisation ont été déterminés par voie expérimentale.

Les essais ont été réalisés sous le contrôle d'un organisme extérieur accrédité SOCOTEC et font l'objet du rapport d'essai n° ZG5337/2007/B25.

Tableau d'utilisation pour travées égales (daN/m²)
(Selon référentiel NV 65 modifiées de 2009)

Sur 2 Appuis						Portée (m)	Sur 3 Appuis					
Pression (daN/m ²)			Dépression (daN/m ²)				Pression (daN/m ²)			Dépression (daN/m ²)		
Épaisseur nominale (mm)			Épaisseur nominale (mm)				Épaisseur nominale (mm)			Épaisseur nominale (mm)		
0,63	0,75	0,88	0,63	0,75	0,88		0,63	0,75	0,88	0,63	0,75	0,88
292	353	414	234	278	326	1,50	536	653	766	288	334	391
241	291	341	205	244	286	1,60	442	538	631	253	293	344
201	242	284	182	216	254	1,70	368	448	526	224	260	305
169	204	240	162	193	226	1,80	310	378	443	200	231	272
144	173	204	145	173	203	1,90	263	321	377	179	208	244
123	149	174	131	156	183	2,00	226	275	323	162	187	220
106	128	151	119	141	166	2,10	195	238	279	146	170	199
92	112	131	108	129	151	2,20	170	207	243	133	155	182
81	98	115	99	118	138	2,30	148	181	212	122	142	166
71	86	101	91	108	127	2,40	130	159	187	112	130	153
63	76	89	84	100	117	2,50	115	141	165	103	120	141
56	67	79	77	92	108	2,60	103	125	147	95	111	130
50	60	71	72	85	100	2,70	91	112	131	88	103	120
45	54	63	67	79	93	2,80	82	100	117	82	95	112
	48	57	62	74	87	2,90	74	90	106	77	89	104
	44	51	58	69	81	3,00	67	81	95	72	83	97
		46	54	65	76	3,10	60	74	86	67	78	91
		42	51	61	71	3,20	55	67	78	63	73	86
			48	57	67	3,30	50	61	72	59	69	80
			45	54	63	3,40	46	56	65	56	65	76
			42	51	59	3,50	42	51	60	52	61	71
			48	56	66	3,60		47	55	50	57	68
			45	53	63	3,70		43	51	47	54	64
			43	50	60	3,80		47	44	52	61	
			41	48	57	3,90		43	42	49	57	

Fixations non vérifiées : les fixations doivent être vérifiées suivant Recommandations professionnelles RAGE de juillet 2014



Applications

- Plaque nervurée pour partie éclairante en bardage

Caractéristiques POLYESTER disponible en 6.00 m. Dimension spécifique sur demande (min. 600 ml)

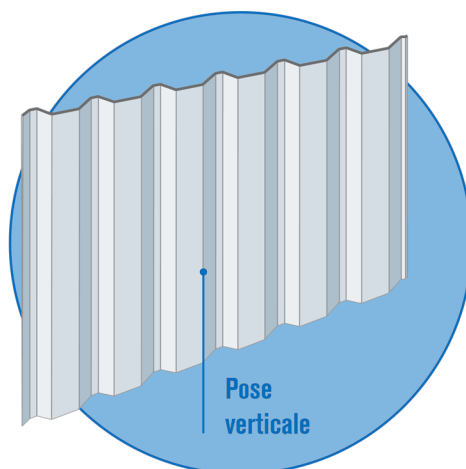
MATIÈRE	
Coefficient de dilatation (m/m°C)	2.8 x 10 ⁻⁵
Conductivité thermique (W/m°C)	0.16
Réaction au feu (Euroclass)	E non gouttant
Plage de température	-30 à +120°C

PLAQUE			
Inertie du profil (cm ⁴)		Poids (kg/m ²)	
EP 09/10	12.89	EP 09/10	1.64
EP 12/10	17.19	EP 12/10	2.14
EP 16/10	22.95	EP 16/10	2.80

MATÉRIAU DE BASE
Polyester renforcé fibre de verre
Norme EN 1013 CE vers. 2013

Portées d'utilisation POLYESTER en millimètres

Portée maximum Flèche 1/50						Pression DaN/m ²	Portée maximum Flèche 1/100					
▲—▲ TRAVÉE SIMPLE			▲—▲—▲ CONTINUITÉ				▲—▲ TRAVÉE SIMPLE			▲—▲—▲ CONTINUITÉ		
EP 09/10	EP 12/10	EP 16/10	EP 09/10	EP 12/10	EP 16/10		EP 09/10	EP 12/10	EP 16/10	EP 09/10	EP 12/10	EP 16/10
1500	1500	1500	1500	1500	1500	40	1410	1500	1500	1500	1500	1500
1500	1500	1500	1500	1500	1500	60	1232	1356	1493	1387	1500	1500
1410	1500	1500	1500	1500	1500	80	1119	1232	1356	1260	1388	1500
1309	1441	1500	1474	1500	1500	100	1039	1144	1259	1170	1288	1418
1232	1356	1493	1387	1500	1500	120	978	1076	1185	1101	1212	1335
1170	1288	1418	1318	1451	1500	140	929	1022	1126	1046	1151	1268
1119	1232	1356	1260	1388	1500	160	888	978	1077	1000	1101	1166
1076	1185	1304	1212	1334	1469	180	854	940	1035	962	1059	1166
1039	1144	1259	1170	1288	1418	200	825	908	999	929	1022	1126



Caractéristiques POLYCARBONATE disponible en 6.00 m. Dimension spécifique sur demande (min. 600 ml)

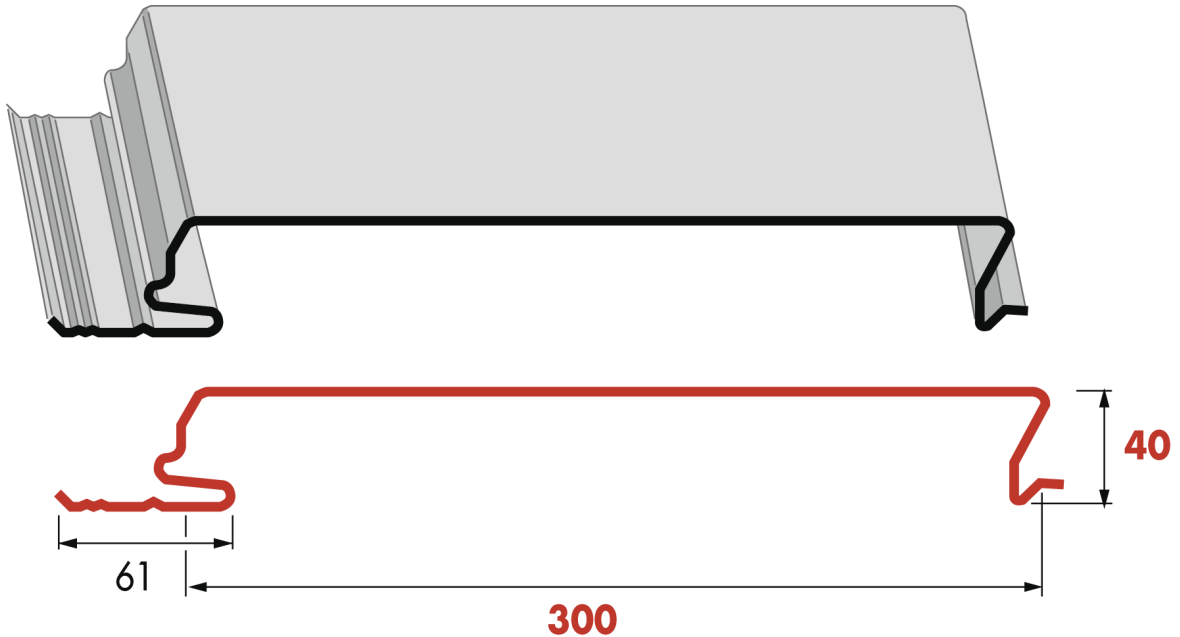
MATIÈRE		PLAQUE				MATÉRIAU DE BASE	
Coefficient de dilatation (m/m°C)	6.5 x 10 ⁻⁵	Inertie du profil (cm ⁴)		Poids (kg/m ²)		Polyester renforcé fibre de verre	
Conductivité thermique (W/m°C)	0.16	PC 08/10	10.6 4	PC 08/10	1.18	Norme EN 1013 1 & 4	
Réaction au feu (Euroclass)	B s1 d0	PC 10/10	13.3 1	PC 10/10	1.48		
Plage de température	-30 à +130°C	PC 12/10	15.9 8	PC 12/10	1.78		

Portées d'utilisation POLYCARBONATE en millimètres

Portée maximum Flèche 1/50						Pression DaN/m ²	Portée maximum Flèche 1/100					
▲—▲ TRAVÉE SIMPLE			▲—▲—▲ CONTINUITÉ				▲—▲ TRAVÉE SIMPLE			▲—▲—▲ CONTINUITÉ		
PC 08/10	PC 10/10	PC 12/10	PC 08/10	PC 10/10	PC 12/10		PC 08/10	PC 10/10	PC 12/10	PC 08/10	PC 10/10	PC 12/10
1064	1146	1218	1198	1291	1372	40	844	910	967	951	1024	1089
929	1001	1064	1047	1128	1198	60	738	795	845	831	895	951
844	910	967	951	1024	1089	80	670	722	767	755	813	864
784	844	897	883	951	1011	100	622	670	712	701	755	802
738	795	845	831	895	951	120	585	631	670	659	710	755
701	755	802	789	850	904	140	556	599	637	626	675	717
670	722	767	755	813	864	160	532	573	609	599	645	659
644	694	738	726	782	831	180	511	551	586	576	621	659
622	670	712	701	755	802	200	494	532	565	556	599	637

Valeurs données à titre indicatif suivant fiche Onduclair PLR N25.1085B et Onduclair PC N6-25-1085

Conditions générales de vente et autres informations en annexes



Epaisseur nominale (mm)	Masse (kg/m ²)
1.00	12.48

Parachèvement (mm)	
1200	12000

MATERIAU DE BASE	
Type de protection	
Galvanisé	Prélaqué
NF EN 10346 - NF P34-310	NF EN 10169 - NF P34-301
Nuance d'acier : S320 GD	
TOLÉRANCES / GÉOMÉTRIE	
Bande d'acier	Plaque nervurée
NF EN 10143	Recommandations professionnelles RAGE de juillet 2014

REVÊTEMENTS					
Face A extérieur			Face B intérieur		
Galvanisation	Prélaqué		Galvanisation	Prélaqué	
Désignation	Nature	Epaisseur	Désignation	Nature	Epaisseur
ZM140 [*] /Z275			ZM140 [*] /Z275		
ZM120 [*] /Z225	Polyester	5+20 µ	ZM120 [*] /Z225	Polyester	5 à 7 µ
ZM120 [*] /Z225	Polyester	5+30 µ	ZM120 [*] /Z225	Polyester	5 à 7 µ
* suivant ETPM 20/0067 ou ETPM 17/0041_V2					

OPTIONS	
Accessoires de lame	

MISE EN ŒUVRE		POUR MÉMOIRE	
Dossier Technique lame Bardage_40_300 Profil C	Notre profil de bardage est une plaque nervurée non structurale, selon la norme NF EN 14782, conforme au Recommandations professionnelles RAGE de juillet 2014 non destinée à recevoir des dispositifs d'ancrage EPI, lignes de vie ou similaire, échelle à crinoline conformément à la norme NF EN 795.		

Nuancier

Nous consulter pour toute autre teinte. Rendu des couleurs non contractuel, se référer au nuancier RAL ou échantillon sur demande.



Tableau d'utilisation travée simple & double

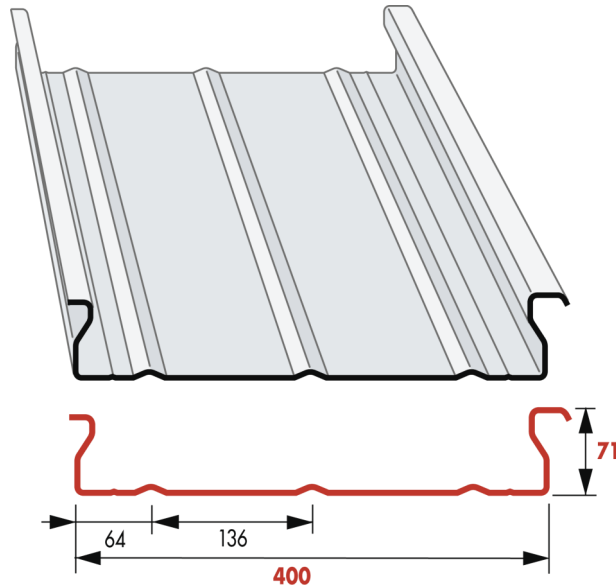
Les charges à prendre en compte pour le dimensionnement des lames, doivent tenir compte des effets du vent normal selon les règles NV65 modifiées

Tableau 1a – Dépression admissible en suivant la portée avec une vis de fixation à l'intersection lame / ossature (PK de 205 daN)

Valeur de charge admissible en dépression		
2 appuis	portée	3 appuis
Dépression		Dépression
(daN/m ²)	(m)	(daN/m ²)
151.85	1,50	129,43
142.36	1,60	124,52
133.99	1,70	120,19
126.54	1,80	116,35
119.88	1,90	112,90
113.89	2,00	109,80
108.47	2,10	107,00
103.54	2,20	103,54
99.03	2,30	99,03
94.91	2,40	94,91
91.11	2,50	91,11
87.61	2,60	87,61
84.36	2,70	84,36
81.35	2,80	81,35
78.54	2,90	78,54
75.93	3,00	75,93
73.48	3,10	73,48
71.18	3,20	71,18
69.02	3,30	69,02
66.99	3,40	66,99
65.08	3,50	65,08
63.27	3,60	63,37
59,65	3,70	61,56
56,27	3,80	59,94
53,15	3,90	58,40
50,27	4,00	56,94
47,61	4,10	55,56
45,14	4,20	54,23
42,85	4,30	52,97
40,71	4,40	51,77
38,72	4,50	50,62

Tableau 1b – Dépression admissible en suivant la portée avec deux vis de fixation à l'intersection lame / ossature (PK de 205 daN)

Valeur de charge admissible en dépression		
2 appuis	portée	3 appuis
Dépression		Dépression
(daN/m ²)	(m)	(daN/m ²)
200,54	1,50	129,43
186,51	1,60	124,52
174,30	1,70	120,19
163,57	1,80	116,35
154,07	1,90	112,90
145,61	2,00	109,80
138,03	2,10	107,00
131,19	2,20	104,45
124,99	2,30	102,12
119,34	2,40	99,99
114,19	2,50	98,02
109,45	2,60	96,21
105,10	2,70	94,53
101,07	2,80	92,98
97,34	2,90	91,53
93,88	3,00	90,17
87,50	3,10	87,27
81,72	3,20	84,54
76,47	3,30	81,98
71,69	3,40	79,57
67,32	3,50	77,30
63,32	3,60	75,15
59,65	3,70	73,12
56,27	3,80	71,19
53,15	3,90	69,37
50,27	4,00	67,64
47,61	4,10	65,99
45,14	4,20	64,42
42,85	4,30	62,92
40,71	4,40	61,49
38,72	4,50	60,12



Epaisseur nominale (mm)	Masse (kg/m ²)
0.75	8.83
0.88	10.36
1.00	11.77

Parachèvement (mm)	
1200	14000

MATERIAU DE BASE	
Type de protection	
Galvanisé	Prélaqué
NF EN 10346 - NF P34-310	NF EN 10169 - NF P34-301
Nuance d'acier : S320 GD	
TOLÉRANCES / GÉOMÉTRIE	
Bande d'acier	Plaque nervurée
NF EN 10143	Recommandations professionnelles RAGE de juillet 2014 - NF P 508-1

REVÊTEMENTS					
Face A extérieur			Face B intérieur		
Galvanisation	Prélaqué		Galvanisation	Prélaqué	
Désignation	Nature	Epaisseur	Désignation	Nature	Epaisseur
ZM140 [*] /Z275			ZM140 [*] /Z275		
ZM120 [*] /Z225	Polyester	5+20 μ	ZM120 [*] /Z225	Polyester	5 à 7 μ
ZM120 [*] /Z225	Polyester	5+30 μ	ZM120 [*] /Z225	Polyester	5 à 7 μ
* suivant ETPM 20/0067 ou ETPM 17/0041-V2					

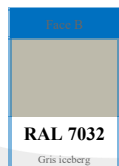
OPTIONS
Accessoires de bardage

MISE EN ŒUVRE	POUR MÉMOIRE
Recommandations professionnelles RAGE de juillet 2014	Notre profil de bardage est une plaque nervurée non structurale, selon la norme NF EN 14782, conforme au Recommandations professionnelles RAGE de juillet 2014 non destinée à recevoir des dispositifs d'ancrage EPI, lignes de vie ou similaire, échelle à crinoline conformément à la norme NF EN 795.

Nuancier Nous consulter pour toute autre teinte. Rendu des couleurs non contractuel, se référer au nuancier RAL ou échantillon sur demande.

RAL 9010

Blanc



RAL 7032

Gris iceberg

CARACTÉRISTIQUES UTILES

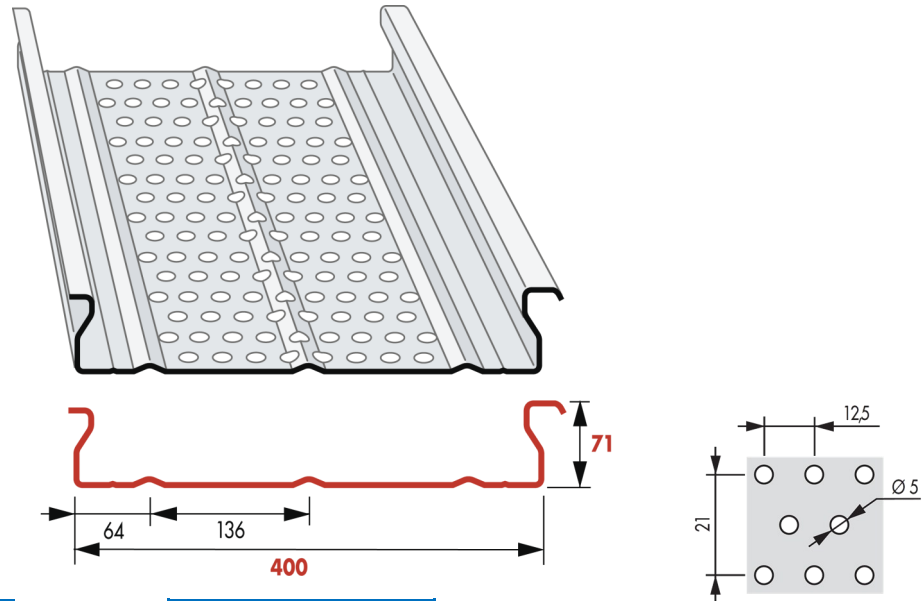
VALEURS DE CALCUL					Épaisseur nominale en mm				
					0.75	0.88	1.00	1.25	
Masse surfacique kg/m ²					8.83	10.36	11.78	14.72	
PRESSIONS	Moments d'inertie (cm ⁴ /ml)	Travée simple	I ₂	88.38	103.70	117.83	147.29		
		Deux travées égales	I ₃	59.45	69.75	79.26	99.08		
		Continuité	I _m	73.91	86.73	98.55	123.18		
	Moments de flexion (m.daN/ml)	en travée	Système élastique	M _{d2T}	259.33	304.27	345.76	432.21	
			Système élasto-plastique	M _{d3T}	403.10	472.97	537.47	671.84	
		Sur appui	M _{d3A}	381.86	448.05	509.15	636.43		
	Réaction sur appui (daN/ml)			R _d	1649.40	1935.29	2199.20	2749.00	
DEPRESSIONS	Toutes nervures fixées	Moments de flexion (m.daN/ml)	en travée	Système élastique	M _{d2T}	319.25	374.59	425.66	532.09
				Système élasto-plastique	M _{d3T}	383.32	449.76	511.10	638.87
			Sur appui	M _{d3A}	353.63	414.92	471.50	589.38	
		Effort d'arrachement sur appui (daN/ml)			S _a	1125.44	1320.51	1500.58	1875.73

Les tableaux d'utilisation ont été déterminés par voie expérimentale et statical Calculation N°1442/18-2 par Ingenieurbüro für Leichtbau
 Les essais ont été réalisés sous le contrôle d'un organisme accrédité SOCOTEC et font l'objet du rapport d'essai n° MG9266/2002/P71

Tableau d'utilisation pour travées égales (daN/m²)
 (Selon référentiel NV 65 modifiées de 2009)

Sur 2 Appuis						Portée (m)	Sur 3 Appuis					
Pression (daN/m ²)			Dépression (daN/m ²)				Pression (daN/m ²)			Dépression (daN/m ²)		
Épaisseur nominale (mm)			Épaisseur nominale (mm)				Épaisseur nominale (mm)			Épaisseur nominale (mm)		
0.75	0.88	1.00	0.75	0.88	1.00		0.75	0.88	1.00	0.75	0.88	1.00
154	180	205	189	222	252	3,00	239	280	318	227	267	303
135	158	180	166	195	222	3,20	210	246	280	200	234	266
120	140	159	147	173	196	3,40	186	218	248	177	208	236
107	125	142	131	154	175	3,60	166	195	221	158	185	210
96	112	128	118	138	157	3,80	149	175	199	141	166	189
86	101	115	106	125	142	4,00	134	158	179	128	150	170
78	92	104	96	113	129	4,20	122	143	162	116	136	154
71	84	95	88	103	117	4,40	111	130	148	106	124	141
65	77	87	80	94	107	4,60	102	119	135	97	113	129
60	70	80	74	87	98	4,80	93	109	124	89	104	118
55	65	74	68	80	91	5,00	86	101	115	82	96	109
51	60	68	63	74	84	5,20	79	93	106	76	89	101
47	56	63	58	68	78	5,40	74	86	98	70	82	93
44	52	59	54	64	72	5,60	68	80	91	65	76	87
41	48	54	51	59	67	5,80	64	75	85	61	71	81
	43	49	47	55	63	6,00	59	69	79	57	67	76
		44	44	52	59	6,20	53	63	71	53	62	71
			41	49	55	6,40	49	57	65	50	58	66
				46	52	6,60	44	52	59	47	55	62
				43	49	6,80	40	48	54	44	52	59
				41	46	7,00		44	50	42	49	56
					44	7,20		40	45		46	52
						7,40			42		44	50

Fixations non vérifiées : les fixations doivent être vérifiées suivant Recommandations professionnelles RAGE de juillet 2014



Epaisseur nominale (mm)	Masse (kg/m ²)
0.75	7.95
0.88	9.30
1.00	10.56

Parachèvement (mm)	
1200	14000

MATERIAU DE BASE	
Type de protection	
Galvanisé	Prélaqué
NF EN 10346 - NF P34-310	NF EN 10169 - NF P34-301
Nuance d'acier : S320 GD	
TOLÉRANCES / GÉOMÉTRIE	
Bande d'acier	Plaque nervurée
NF EN 10143	Recommandations professionnelles RAGE de juillet 2014 - NF P 508-1

REVÊTEMENTS					
Face A extérieur			Face B intérieur		
Galvanisation	Prélaquage		Galvanisation	Prélaquage	
Désignation	Nature	Epaisseur	Désignation	Nature	Epaisseur
ZM140*/Z275			ZM140*/Z275		
ZM120*/Z225	Polyester	5+20 µ	ZM120*/Z225	Polyester	5 à 7 µ
ZM120*/Z225	Polyester	5+30 µ	ZM120*/Z225	Polyester	5 à 7 µ
* suivant ETPM 20/0067 ou ETPM 17/0041-V2					

OPTIONS	
Accessoires de bardage	

MISE EN ŒUVRE		POUR MÉMOIRE	
Recommandations professionnelles RAGE de juillet 2014		Notre profil de bardage est une plaque nervurée non structurelle, selon la norme NF EN 14782, conforme au Recommandations professionnelles RAGE de juillet 2014 non destinée à recevoir des dispositifs d'ancrage EPI, lignes de vie ou similaire, échelle à crinoline conformément à la norme NF EN 795.	

Nuancier Nous consulter pour toute autre teinte. Rendu des couleurs non contractuel, se référer au nuancier RAL ou échantillon sur demande.

RAL 9010

Blanc



CARACTÉRISTIQUES UTILES

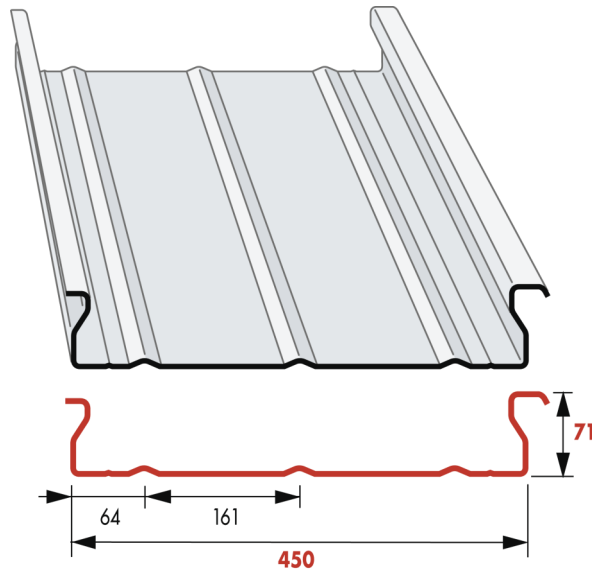
VALEURS DE CALCUL					Épaisseur nominale en mm				
					0.75	0.88	1.00	1.25	
Masse surfacique kg/m²					7.95	9.30	10.56	13.21	
PRESSIONS	Moments d'inertie (cm⁴/ml)	Travée simple		I ₂	73,14	85,82	97,53	121,90	
		Deux travées égales		I ₃	49,11	57,63	65,48	81,85	
		Continuité		I _m	68,75	80,66	91,66	114,57	
	Moments de flexion (m.daN/ml)	en travée	Système élastique	M _{d2T}	214,66	251,86	286,21	357,76	
			Système élasto-plastique	M _{d3T}	377,58	443,03	503,43	629,29	
	Sur appui			M _{d3A}	345,59	405,49	460,78	575,98	
Réaction sur appui (daN/ml)				R _d	1444,36	1694,71	1925,81	2407,26	
DEPRESSIONS	Toutes nervures fixées	Moments de flexion (m.daN/ml)	en travée	Système élastique	M _{d2T}	319,25	374,59	425,66	532,09
				Système élasto-plastique	M _{d3T}	338,87	397,60	451,82	564,78
		Sur appui			M _{d3A}	307,06	360,29	409,42	511,77
		Effort d'arrachement sur appui			(daN/ml)	S _a	1112,98	1306,26	1483,96

Les tableaux d'utilisation ont été déterminés par voie expérimentale et statical Calculation N°1442/18-2 par Ingenieurbüro für Leichtbau
 Les essais ont été réalisés sous le contrôle d'un organisme accrédité SOCOTEC et font l'objet du rapport d'essai n° MG9266/2002/P71P

**Tableau d'utilisation pour travées égales (daN/m²)
 (Selon référentiel NV 65 modifiées de 2009)**

Sur 2 Appuis						Portée (m)	Sur 3 Appuis					
Pression (daN/m²)			Dépression (daN/m²)				Pression (daN/m²)			Dépression (daN/m²)		
Épaisseur nominale (mm)			Épaisseur nominale (mm)				Épaisseur nominale (mm)			Épaisseur nominale (mm)		
0.75	0.88	1.00	0.75	0.88	1.00		0.75	0.88	1.00	0.75	0.88	1.00
127	149	170	189	222	252	3,00	224	263	298	201	236	268
112	131	149	166	195	222	3,20	197	231	262	176	207	235
99	116	132	147	173	196	3,40	174	204	232	156	183	208
88	104	118	131	154	175	3,60	155	182	207	139	164	186
79	93	106	118	138	157	3,80	139	164	186	125	147	167
71	84	95	106	125	142	4,00	126	148	168	113	132	151
65	76	86	96	113	129	4,20	114	134	152	102	120	137
59	69	79	88	103	117	4,40	104	122	139	93	109	124
54	63	72	80	94	107	4,60	95	112	127	85	100	114
50	58	66	74	87	98	4,80	87	102	116	78	92	104
46	54	61	68	80	91	5,00	80	94	107	72	85	96
	50	56	63	74	84	5,20	74	87	99	67	78	89
	46	52	58	68	78	5,40	69	81	92	62	73	83
		49	54	64	72	5,60	63	73	83	58	68	77
		45	51	59	67	5,80	56	66	75	54	63	72
			47	55	63	6,00	51	60	68	50	59	67
			44	52	59	6,20	46	54	61	47	55	63
			41	49	55	6,40		49	56	44	52	59
				46	52	6,60		45	51	41	49	55
				43	49	6,80			47		46	52
				41	46	7,00						49

Fixations non vérifiées : les fixations doivent être vérifiées suivant Recommandations professionnelles RAGE de juillet 2014



Epaisseur nominale (mm)	Masse (kg/m ²)
0.75	8.45
0.88	9.91
1.00	11.27

Parachèvement (mm)	
1200	14000

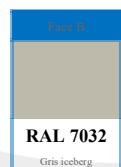
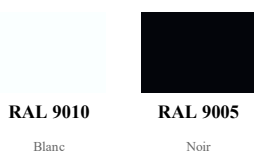
MATERIAU DE BASE	
Type de protection	
Galvanisé	Prélaqué
NF EN 10346 - NF P34-310	NF EN 10169 - NF P34-301
Nuance d'acier : S320 GD	
TOLÉRANCES / GÉOMÉTRIE	
Bande d'acier	Plaque nervurée
NF EN 10143	Recommandations professionnelles RAGE de juillet 2014 - NF P 508-1

REVÊTEMENTS					
Face A extérieur			Face B intérieur		
Galvanisation	Prélaqué		Galvanisation	Prélaqué	
Désignation	Nature	Epaisseur	Désignation	Nature	Epaisseur
ZM140*/Z275			ZM140*/Z275		
ZM120*/Z225	Polyester	5+20 µ	ZM120*/Z225	Polyester	5 à 7 µ
ZM120*/Z225	Polyester	5+30 µ	ZM120*/Z225	Polyester	5 à 7 µ
* suivant ETPM 20/0067 ou ETPM 17/0041-V2					

OPTIONS	
Accessoires de bardage	

MISE EN ŒUVRE		POUR MÉMOIRE	
Recommandations professionnelles RAGE de juillet 2014		Notre profil de bardage est une plaque nervurée non structurale, selon la norme NF EN 14782, conforme au Recommandations professionnelles RAGE de juillet 2014 non destinée à recevoir des dispositifs d'ancrage EPI, lignes de vie ou similaire, échelle à crinoline conformément à la norme NF EN 795.	

Nuancier Nous consulter pour toute autre teinte. Rendu des couleurs non contractuel, se référer au nuancier RAL ou échantillon sur demande.



CARACTÉRISTIQUES UTILES

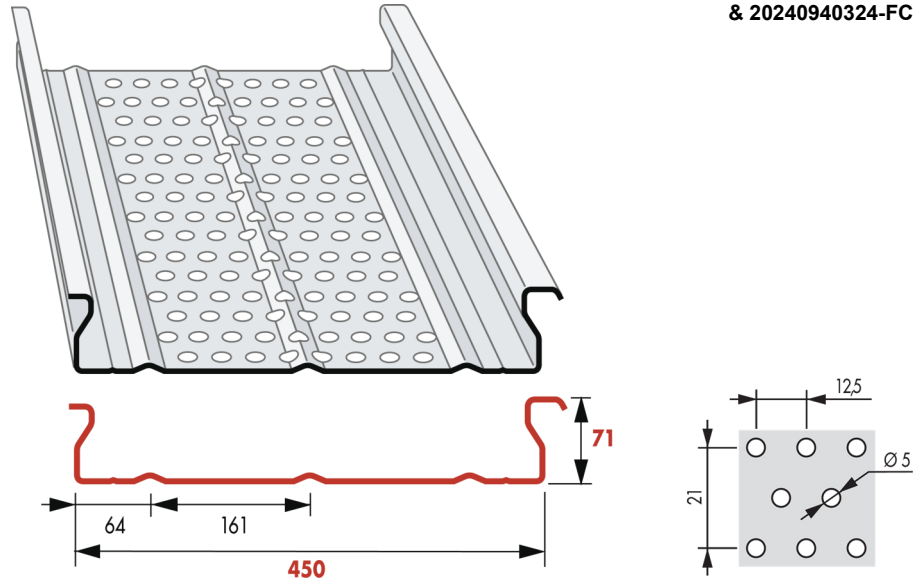
VALEURS DE CALCUL					Épaisseur nominale en mm					
					0.75	0.88	1.00	1.25		
Masse surfacique kg/m ²					8,45	9,91	11,27	14,08		
PRESSIONS	Moments d'inertie (cm ⁴ /ml)	Travée simple		I ₂	78,56	92,18	104,74	130,93		
		Deux travées égales		I ₃	52,84	62,00	70,46	88,07		
		Continuité		I _m	65,70	77,09	87,60	109,50		
	Moments de flexion (m.daN/ml)	en travée	Système élastique		M _{a2T}	230,51	270,46	307,35	384,19	
			Système élasto-plastique		M _{a3T}	358,31	420,41	477,75	597,19	
	Sur appui				M _{a3A}	339,43	398,26	452,58	565,72	
	Réaction sur appui (daN/ml)				R _d	1466,13	1720,26	1954,84	2443,55	
DEPRESSIONS	Toutes nervures fixées	Moments de flexion (m.daN/ml)	en travée	Système élastique		M _{a2T}	283,77	332,97	378,37	472,97
				Système élasto-plastique		M _{a3T}	340,73	399,79	454,31	567,89
			Sur appui				M _{a3A}	314,33	368,82	419,11
		Effort d'arrachement sur appui			(daN/ml)	S _a	1000,39	1173,78	1333,85	1667,32

Les tableaux d'utilisation ont été déterminés par voie expérimentale et statical Calculation N°1442/18-2 par Ingenieurbüro für Leichtbau
 Les essais ont été réalisés sous le contrôle d'un organisme accrédité SOCOTEC et font l'objet du rapport d'essai n° MG9266/2002/P71

**Tableau d'utilisation pour travées égales (daN/m²)
 (Selon référentiel NV 65 modifiées de 2009)**

Sur 2 Appuis						Portée (m)	Sur 3 Appuis					
							Pression (daN/m ²)			Dépression (daN/m ²)		
Épaisseur nominale (mm)			Épaisseur nominale (mm)				Épaisseur nominale (mm)			Épaisseur nominale (mm)		
0.75	0.88	1.00	0.75	0.88	1.00		0.75	0.88	1.00	0.75	0.88	1.00
137	160	182	168	197	224	3,00	212	249	283	202	237	269
120	141	160	148	173	197	3,20	187	219	249	177	208	237
106	125	142	131	154	174	3,40	165	194	220	157	184	210
95	111	126	117	137	156	3,60	147	173	197	140	164	187
85	100	113	105	123	140	3,80	132	155	176	126	148	168
77	90	102	94	111	126	4,00	119	140	159	113	133	151
70	82	93	86	101	114	4,20	108	127	144	103	121	137
63	74	85	78	92	104	4,40	99	116	132	94	110	125
58	68	77	71	84	95	4,60	90	106	120	86	101	114
53	63	71	66	77	87	4,80	83	97	110	79	92	105
49	58	65	60	71	81	5,00	76	90	102	73	85	97
45	53	61	56	66	75	5,20	71	83	94	67	79	90
42	49	56	52	61	69	5,40	65	77	87	62	73	83
	46	52	48	57	64	5,60	61	71	81	58	68	77
	42	48	45	53	60	5,80	57	67	76	54	63	72
		43	42	49	56	6,00	52	62	70	50	59	67
				46	52	6,20	48	56	63	47	55	63
				43	49	6,40	43	51	58	44	52	59
				41	46	6,60		46	53	42	49	56
					44	6,80			48		46	52
					41	7,00			44		43	49

Fixations non vérifiées : les fixations doivent être vérifiées suivant Recommandations professionnelles RAGE de juillet 2014



Epaisseur nominale (mm)	Masse (kg/m ²)
0.75	7.55
0.88	8.85
1.00	10.06

Parachèvement (mm)	
1200	14000

MATERIAU DE BASE	
Type de protection	
Galvanisé	Prélaqué
NF EN 10346 - NF P34-310	NF EN 10169 - NF P34-301
Nuance d'acier : S320 GD	
TOLÉRANCES / GÉOMÉTRIE	
Bande d'acier	Plaque nervurée
NF EN 10143	Recommandations professionnelles RAGE de juillet 2014 - NF P 508-1

REVÊTEMENTS					
Face A extérieur			Face B intérieur		
Galvanisation	Prélaquage		Galvanisation	Prélaquage	
Désignation	Nature	Epaisseur	Désignation	Nature	Epaisseur
ZM140 [*] /Z275			ZM140 [*] /Z275		
ZM120 [*] /Z225	Polyester	5+20 µ	ZM120 [*] /Z225	Polyester	5 à 7 µ
ZM120 [*] /Z225	Polyester	5+30 µ	ZM120 [*] /Z225	Polyester	5 à 7 µ
* suivant ETPM 20/0067 ou ETPM 17/0041-V2					

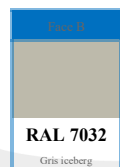
OPTIONS	
Accessoires de bardage	

MISE EN ŒUVRE	POUR MÉMOIRE
Recommandations professionnelles RAGE de juillet 2014	Notre profil de bardage est une plaque nervurée non structurale, selon la norme NF EN 14782, conforme au Recommandations professionnelles RAGE de juillet 2014 non destinée à recevoir des dispositifs d'ancrage EPI, lignes de vie ou similaire, échelle à crinoline conformément à la norme NF EN 795.

Nuancier Nous consulter pour toute autre teinte. Rendu des couleurs non contractuel, se référer au nuancier RAL ou échantillon sur demande.

RAL 9010

Blanc



CARACTÉRISTIQUES UTILES

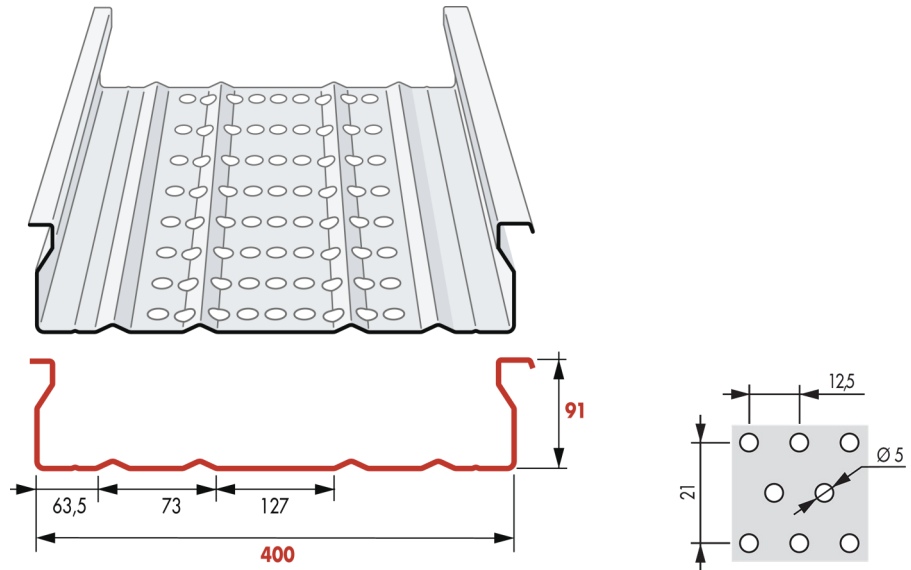
VALEURS DE CALCUL					Épaisseur nominale en mm				
					0.75	0.88	1.00	1.25	
Masse surfacique kg/m ²					7.55	8.85	10.06	12.58	
PRESSIONS	Moments d'inertie (cm ⁴ /ml)	Travée simple	I ₂	78,56	92,18	104,74	130,93		
		Deux travées égales	I ₃	52,84	62,00	70,46	88,07		
		Continuité	I _m	65,70	77,09	87,60	109,50		
	Moments de flexion (m.daN/ml)	en travée	Système élastique	M _{a2T}	230,51	270,46	307,35	384,19	
			Système élasto-plastique	M _{a3T}	358,31	420,41	477,75	597,19	
		Sur appui	M _{a3A}	339,43	398,26	452,58	565,72		
	Réaction sur appui (daN/ml)			R _a	1466,13	1720,26	1954,84	2443,55	
DEPRESSIONS	Toutes nervures fixées	Moments de flexion (m.daN/ml)	en travée	Système élastique	M _{a2T}	283,77	332,97	378,37	472,97
				Système élasto-plastique	M _{a3T}	340,73	399,79	454,31	567,89
			Sur appui	M _{a3A}	314,33	368,82	419,11	523,89	
		Effort d'arrachement sur appui (daN/ml)			S _a	1000,39	1173,78	1333,85	1667,32

Les tableaux d'utilisation ont été déterminés par voie expérimentale et statical Calculation N°1442/18-2 par Ingenieurbüro für Leichtbau
 Les essais ont été réalisés sous le contrôle d'un organisme accrédité SOCOTEC et font l'objet du rapport d'essai n° MG9266/2002/P71P

Tableau d'utilisation pour travées égales (daN/m²)
 (Selon référentiel NV 65 modifiées de 2009)

Sur 2 Appuis						Portée (m)	Sur 3 Appuis					
Pression (daN/m ²)			Dépression (daN/m ²)				Pression (daN/m ²)			Dépression (daN/m ²)		
Épaisseur nominale (mm)			Épaisseur nominale (mm)				Épaisseur nominale (mm)			Épaisseur nominale (mm)		
0.75	0.88	1.00	0.75	0.88	1.00		0.75	0.88	1.00	0.75	0.88	1.00
137	160	182	168	197	224	3,00	212	249	283	202	237	269
120	141	160	148	173	197	3,20	187	219	249	177	208	237
106	125	142	131	154	174	3,40	165	194	220	157	184	210
95	111	126	117	137	156	3,60	147	173	197	140	164	187
85	100	113	105	123	140	3,80	132	155	176	126	148	168
77	90	102	94	111	126	4,00	119	140	159	113	133	151
70	82	93	86	101	114	4,20	108	127	144	103	121	137
63	74	85	78	92	104	4,40	99	116	132	94	110	125
58	68	77	71	84	95	4,60	90	106	120	86	101	114
53	63	71	66	77	87	4,80	83	97	110	79	92	105
49	58	65	60	71	81	5,00	76	90	102	73	85	97
45	53	61	56	66	75	5,20	71	83	94	67	79	90
42	49	56	52	61	69	5,40	65	77	87	62	73	83
	46	52	48	57	64	5,60	61	71	81	58	68	77
	42	48	45	53	60	5,80	57	67	76	54	63	72
		43	42	49	56	6,00	52	62	70	50	59	67
				46	52	6,20	48	56	63	47	55	63
				43	49	6,40	43	51	58	44	52	59
				41	46	6,60		46	53	42	49	56
					44	6,80			48		46	52
					41	7,00			44		43	49

Fixations non vérifiées : les fixations doivent être vérifiées suivant Recommandations professionnelles RAGE de juillet 2014



Epaisseur nominale (mm)	Masse (kg/m ²)
0.75	8.60
0.88	10.09
1.00	11.47

Parachèvement (mm)	
1200	14000

MATERIAU DE BASE	
Type de protection	
Galvanisé	Prélaqué
NF EN 10346 - NF P34-310	NF EN 10169 - NF P34-301
Nuance d'acier : S320 GD	
TOLÉRANCES / GÉOMÉTRIE	
Bande d'acier	Plaque nervurée
NF EN 10143	Recommandations professionnelles RAGE de juillet 2014 - NF P 508-1

REVÊTEMENTS					
Face A extérieur			Face B intérieur		
Galvanisation	Prélaquage		Galvanisation	Prélaquage	
Désignation	Nature	Epaisseur	Désignation	Nature	Epaisseur
ZM140 [*] /Z275			ZM140 [*] /Z275		
ZM120 [*] /Z225	Polyester	5+20 µ	ZM120 [*] /Z225	Polyester	5 à 7 µ
ZM120 [*] /Z225	Polyester	5+30 µ	ZM120 [*] /Z225	Polyester	5 à 7 µ
* suivant ETPM 20/0067 ou ETPM 17/0041-V2					

OPTIONS
Accessoires de bardage

MISE EN ŒUVRE	POUR MÉMOIRE
Recommandations professionnelles RAGE de juillet 2014	Notre profil de bardage est une plaque nervurée non structurale, selon la norme NF EN 14782, conforme au Recommandations professionnelles RAGE de juillet 2014 non destinée à recevoir des dispositifs d'ancrage EPI, lignes de vie ou similaire, échelle à crinoline conformément à la norme NF EN 795.

Nuancier Nous consulter pour toute autre teinte. Rendu des couleurs non contractuel, se référer au nuancier RAL ou échantillon sur demande.

RAL 9010

Blanc



CARACTÉRISTIQUES UTILES

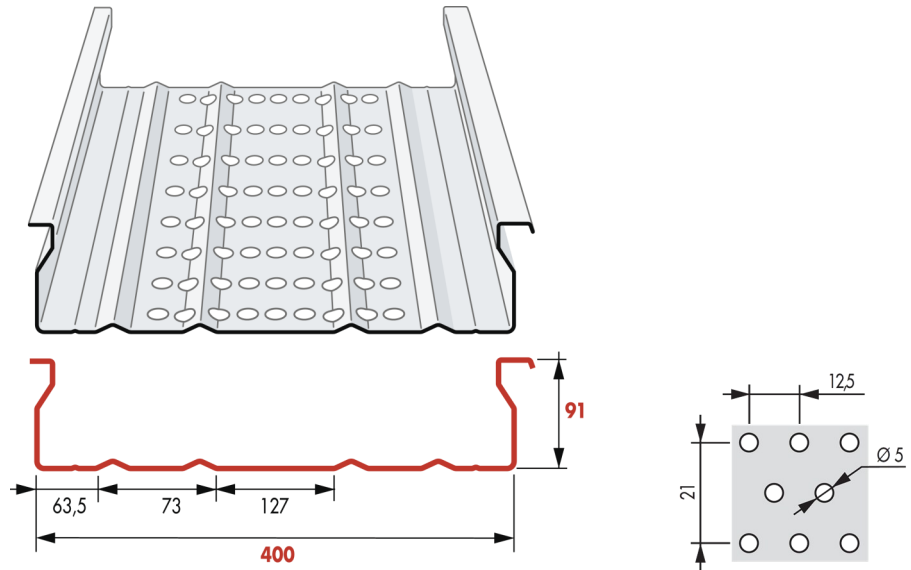
VALEURS DE CALCUL					Épaisseur nominale en mm				
					0.75	0.88	1.00	1.25	
Masse surfacique kg/m ²					8.60	10.09	11.47	14.34	
PRESSIONS	Moments d'inertie (cm ⁴ /ml)		Travée simple	I ₂	157,26	184,53	209,69	262,12	
			Deux travées égales	I ₃	93,21	109,36	124,27	155,33	
			Continuité	I _m	125,23	146,94	166,98	208,72	
	Moments de flexion (m.daN/ml)	en travée		Système élastique	M _{d2T}	458,33	537,77	611,10	763,88
				Système élasto-plastique	M _{d3T}	558,91	655,80	745,22	931,53
		Sur appui		M _{d3A}	431,17	505,90	574,89	718,62	
	Réaction sur appui (daN/ml)				R _d	1137,40	1334,55	1516,53	1895,67
DEPRESSIONS	Toutes nervures fixées	Moments de flexion (m.daN/ml)	en travée		M _{d2T}	403,19	473,06	537,58	671,97
					M _{d3T}	471,45	553,16	628,60	785,75
				Sur appui	M _{d3A}	371,35	435,71	495,13	618,91
		Effort d'arrachement sur appui			(daN/ml)	S _d	1059,59	1243,25	1412,79

Les tableaux d'utilisation ont été déterminés par voie expérimentale et statical Calculation N°1442/18-2 par Ingenieurbüro für Leichtbau
 Les essais ont été réalisés sous le contrôle d'un organisme accrédité SOCOTEC et font l'objet du rapport d'essai n° MG9266/2002/P91P

Tableau d'utilisation pour travées égales (daN/m²)
 (Selon référentiel NV 65 modifiées de 2009)

Sur 2 Appuis						Portée (m)	Sur 3 Appuis					
Pression (daN/m ²)			Dépression (daN/m ²)				Pression (daN/m ²)			Dépression (daN/m ²)		
Épaisseur nominale (mm)			Épaisseur nominale (mm)				Épaisseur nominale (mm)			Épaisseur nominale (mm)		
0.75	0.88	1.00	0.75	0.88	1.00		0.75	0.88	1.00	0.75	0.88	1.00
199	234	266	175	206	234	3,50	217	254	289	202	237	269
174	204	232	153	179	204	3,75	202	237	270	176	207	235
153	179	204	134	158	179	4,00	180	211	240	155	181	206
135	159	180	119	140	159	4,25	159	187	212	137	161	183
121	142	161	106	125	142	4,50	142	167	189	122	143	163
108	127	144	95	112	127	4,75	127	149	170	110	129	146
98	115	130	86	101	115	5,00	115	135	153	99	116	132
89	104	118	78	92	104	5,25	104	122	139	90	105	120
81	95	108	71	83	95	5,50	95	112	127	82	96	109
74	87	99	65	76	87	5,75	87	102	116	75	88	100
65	77	87	60	70	80	6,00	80	94	107	69	81	92
58	68	77	55	65	73	6,25	74	86	98	63	74	85
51	60	68	51	60	68	6,50	68	80	91	58	69	78
46	54	61	47	55	63	6,75	63	74	84	54	64	72
41	48	55	44	51	58	7,00	59	69	78	50	59	67
	43	49	41	48	54	7,25	55	64	73	47	55	63
		45		45	51	7,50	49	58	66	44	52	59
		40		42	48	7,75	45	53	60	41	48	55
				45	51	8,00	41	48	54		45	51
				42	48	8,25		44	49		43	48
				40	48	8,50		40	45		40	46
						8,75			41			43

Fixations non vérifiées : les fixations doivent être vérifiées suivant Recommandations professionnelles RAGE de juillet 2014



Epaisseur nominale (mm)	Masse (kg/m ²)
0.75	8.60
0.88	10.09
1.00	11.47

Parachèvement (mm)	
1200	14000

MATERIAU DE BASE	
Type de protection	
Galvanisé	Prélaqué
NF EN 10346 - NF P34-310	NF EN 10169 - NF P34-301
Nuance d'acier : S320 GD	
TOLÉRANCES / GÉOMÉTRIE	
Bande d'acier	Plaque nervurée
NF EN 10143	Recommandations professionnelles RAGE de juillet 2014 - NF P 508-1

REVÊTEMENTS					
Face A extérieur			Face B intérieur		
Galvanisation	Prélaquage		Galvanisation	Prélaquage	
Désignation	Nature	Epaisseur	Désignation	Nature	Epaisseur
ZM140 [*] /Z275			ZM140 [*] /Z275		
ZM120 [*] /Z225	Polyester	5+20 μ	ZM120 [*] /Z225	Polyester	5 à 7 μ
ZM120 [*] /Z225	Polyester	5+30 μ	ZM120 [*] /Z225	Polyester	5 à 7 μ
* suivant ETPM 20/0067 ou ETPM 17/0041-V2					

OPTIONS
Accessoires de bardage

MISE EN ŒUVRE	POUR MÉMOIRE
Recommandations professionnelles RAGE de juillet 2014	Notre profil de bardage est une plaque nervurée non structurale, selon la norme NF EN 14782, conforme au Recommandations professionnelles RAGE de juillet 2014 non destinée à recevoir des dispositifs d'ancrage EPI, lignes de vie ou similaire, échelle à crinoline conformément à la norme NF EN 795.

Nuancier Nous consulter pour toute autre teinte. Rendu des couleurs non contractuel, se référer au nuancier RAL ou échantillon sur demande.

RAL 9010

Blanc



CARACTÉRISTIQUES UTILES

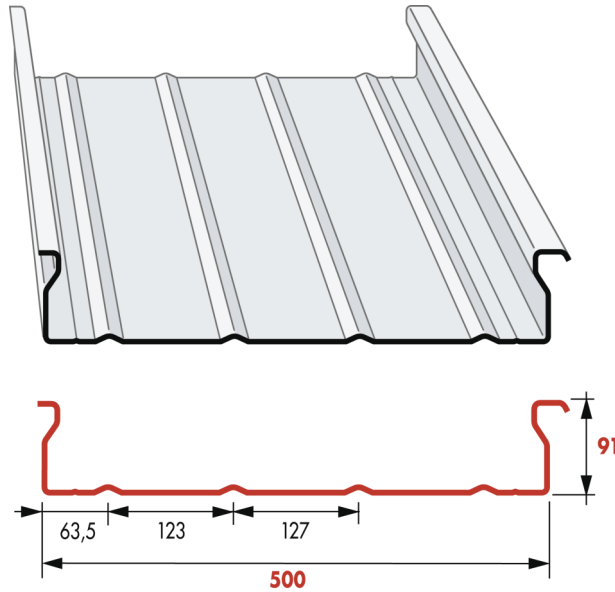
VALEURS DE CALCUL					Épaisseur nominale en mm				
					0.75	0.88	1.00	1.25	
Masse surfacique kg/m ²					8.60	10.09	11.47	14.34	
PRESSIONS	Moments d'inertie (cm ⁴ /ml)		Travée simple	I ₂	157,26	184,53	209,69	262,12	
			Deux travées égales	I ₃	93,21	109,36	124,27	155,33	
			Continuité	I _m	125,23	146,94	166,98	208,72	
	Moments de flexion (m.daN/ml)	en travée		Système élastique	M _{d2T}	458,33	537,77	611,10	763,88
				Système élasto-plastique	M _{d3T}	558,91	655,80	745,22	931,53
		Sur appui		M _{d3A}	431,17	505,90	574,89	718,62	
	Réaction sur appui (daN/ml)				R _d	1137,40	1334,55	1516,53	1895,67
DEPRESSIONS	Toutes nervures fixées	Moments de flexion (m.daN/ml)	en travée		M _{d2T}	403,19	473,06	537,58	671,97
					M _{d3T}	471,45	553,16	628,60	785,75
				Sur appui	M _{d3A}	371,35	435,71	495,13	618,91
		Effort d'arrachement sur appui			(daN/ml)	S _d	1059,59	1243,25	1412,79

Les tableaux d'utilisation ont été déterminés par voie expérimentale et statique Calculation N°1442/18-2 par Ingenieurbüro für Leichtbau. Les essais ont été réalisés sous le contrôle d'un organisme accrédité SOCOTEC et font l'objet du rapport d'essai n° MG9266/2002/P91P

Tableau d'utilisation pour travées égales (daN/m²)
(Selon référentiel NV 65 modifiées de 2009)

Sur 2 Appuis						Portée (m)	Sur 3 Appuis					
Pression (daN/m ²)			Dépression (daN/m ²)				Pression (daN/m ²)			Dépression (daN/m ²)		
Épaisseur nominale (mm)			Épaisseur nominale (mm)				Épaisseur nominale (mm)			Épaisseur nominale (mm)		
0.75	0.88	1.00	0.75	0.88	1.00		0.75	0.88	1.00	0.75	0.88	1.00
199	234	266	175	206	234	3,50	217	254	289	202	237	269
174	204	232	153	179	204	3,75	202	237	270	176	207	235
153	179	204	134	158	179	4,00	180	211	240	155	181	206
135	159	180	119	140	159	4,25	159	187	212	137	161	183
121	142	161	106	125	142	4,50	142	167	189	122	143	163
108	127	144	95	112	127	4,75	127	149	170	110	129	146
98	115	130	86	101	115	5,00	115	135	153	99	116	132
89	104	118	78	92	104	5,25	104	122	139	90	105	120
81	95	108	71	83	95	5,50	95	112	127	82	96	109
74	87	99	65	76	87	5,75	87	102	116	75	88	100
65	77	87	60	70	80	6,00	80	94	107	69	81	92
58	68	77	55	65	73	6,25	74	86	98	63	74	85
51	60	68	51	60	68	6,50	68	80	91	58	69	78
46	54	61	47	55	63	6,75	63	74	84	54	64	72
41	48	55	44	51	58	7,00	59	69	78	50	59	67
	43	49	41	48	54	7,25	55	64	73	47	55	63
		45		45	51	7,50	49	58	66	44	52	59
		40		42	48	7,75	45	53	60	41	48	55
				45	48	8,00	41	48	54		45	51
				42	45	8,25		44	49		43	48
				40	42	8,50		40	45		40	46
					40	8,75			41			43

Fixations non vérifiées : les fixations doivent être vérifiées suivant Recommandations professionnelles RAGE de juillet 2014



Epaisseur nominale (mm)	Masse (kg/m ²)
0.75	8.73
0.88	10.25
1.00	11.65

Parachèvement (mm)	
1200	14000

MATERIAU DE BASE	
Type de protection	
Galvanisé	Prélaqué
NF EN 10346 - NF P34-310	NF EN 10169 - NF P34-301
Nuance d'acier : S320 GD	
TOLÉRANCES / GÉOMÉTRIE	
Bande d'acier	Plaque nervurée
NF EN 10143	Recommandations professionnelles RAGE de juillet 2014 - NF P 508-1

REVÊTEMENTS					
Face A extérieur			Face B intérieur		
Galvanisation	Prélaquage		Galvanisation	Prélaquage	
Désignation	Nature	Epaisseur	Désignation	Nature	Epaisseur
ZM140 [*] /Z275			ZM140 [*] /Z275		
ZM120 [*] /Z225	Polyester	5+20 μ	ZM120 [*] /Z225	Polyester	5 à 7 μ
ZM120 [*] /Z225	Polyester	5+30 μ	ZM120 [*] /Z225	Polyester	5 à 7 μ
* suivant ETPM 20/0067 ou ETPM 17/0041-V2					

OPTIONS
Accessoires de bardage

MISE EN ŒUVRE	POUR MÉMOIRE
Recommandations professionnelles RAGE de juillet 2014	Notre profil de bardage est une plaque nervurée non structurale, selon la norme NF EN 14782, conforme au Recommandations professionnelles RAGE de juillet 2014 non destinée à recevoir des dispositifs d'ancrage EPI, lignes de vie ou similaire, échelle à crinoline conformément à la norme NF EN 795.

Nuancier Nous consulter pour toute autre teinte. Rendu des couleurs non contractuel, se référer au nuancier RAL ou échantillon sur demande.



CARACTÉRISTIQUES UTILES

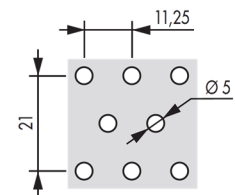
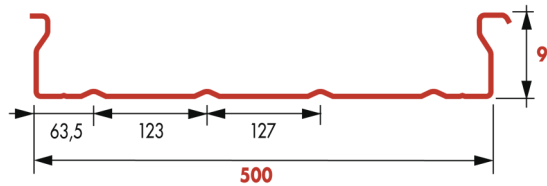
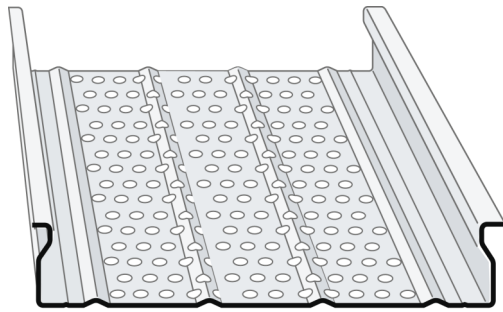
VALEURS DE CALCUL					Épaisseur nominale en mm					
					0.75	0.88	1.00	1.25		
Masse surfacique kg/m ²					8.73	10.25	11.65	14.56		
PRESSIONS	Moments d'inertie (cm ⁴ /ml)	Travée simple		I ₂	157,26	184,53	209,69	262,12		
		Deux travées égales		I ₃	93,21	109,36	124,27	155,33		
		Continuité		I _m	125,23	146,94	166,98	208,72		
	Moments de flexion (m.daN/ml)	en travée	Système élastique		M _{d2T}	458,33	537,77	611,10	763,88	
			Système élasto-plastique		M _{d3T}	558,91	655,80	745,22	931,53	
		Sur appui		M _{d3A}	431,17	505,90	574,89	718,62		
	Réaction sur appui (daN/ml)				R _d	1137,40	1334,55	1516,53	1895,67	
DEPRESSIONS	Toutes nervures fixées	Moments de flexion (m.daN/ml)	en travée	Système élastique		M _{a2T}	403,19	473,06	537,58	671,97
				Système élasto-plastique		M _{a3T}	471,45	553,16	628,60	785,75
			Sur appui		M _{a3A}	371,35	435,71	495,13	618,91	
		Effort d'arrachement sur appui			(daN/ml)	S _a	1059,59	1243,25	1412,79	1765,99

Les tableaux d'utilisation ont été déterminés par voie expérimentale et statical Calculation N°1442/18-2 par Ingenieurbüro für Leichtbau
 Les essais ont été réalisés sous le contrôle d'un organisme accrédité SOCOTEC et font l'objet du rapport d'essai n° MG9266/2002/P91

Tableau d'utilisation pour travées égales (daN/m²)
 (Selon référentiel NV 65 modifiées de 2009)

Sur 2 Appuis						Portée (m)	Sur 3 Appuis					
Pression (daN/m ²)			Dépression (daN/m ²)				Pression (daN/m ²)			Dépression (daN/m ²)		
Épaisseur nominale (mm)			Épaisseur nominale (mm)				Épaisseur nominale (mm)			Épaisseur nominale (mm)		
0.75	0.88	1.00	0.75	0.88	1.00		0.75	0.88	1.00	0.75	0.88	1.00
199	234	266	175	206	234	3,50	217	254	289	202	237	269
174	204	232	153	179	204	3,75	202	237	270	176	207	235
153	179	204	134	158	179	4,00	180	211	240	155	181	206
135	159	180	119	140	159	4,25	159	187	212	137	161	183
121	142	161	106	125	142	4,50	142	167	189	122	143	163
108	127	144	95	112	127	4,75	127	149	170	110	129	146
98	115	130	86	101	115	5,00	115	135	153	99	116	132
89	104	118	78	92	104	5,25	104	122	139	90	105	120
81	95	108	71	83	95	5,50	95	112	127	82	96	109
74	87	99	65	76	87	5,75	87	102	116	75	88	100
65	77	87	60	70	80	6,00	80	94	107	69	81	92
58	68	77	55	65	73	6,25	74	86	98	63	74	85
51	60	68	51	60	68	6,50	68	80	91	58	69	78
46	54	61	47	55	63	6,75	63	74	84	54	64	72
41	48	55	44	51	58	7,00	59	69	78	50	59	67
	43	49	41	48	54	7,25	55	64	73	47	55	63
		45		45	51	7,50	49	58	66	44	52	59
		40		42	48	7,75	45	53	60	41	48	55
				45	51	8,00	41	48	54		45	51
				42	48	8,25		44	49		43	48
				40	45	8,50		40	45		40	46
						8,75			41		43	

Fixations non vérifiées : les fixations doivent être vérifiées suivant Recommandations professionnelles RAGE de juillet 2014



Épaisseur nominale (mm)	Masse (kg/m ²)
0.75	9.77
0.88	11.46
1.00	13.02

Parachèvement (mm)	
1200	14000

MATÉRIAU DE BASE	
Type de protection	
Galvanisé	Prélaqué
NF EN 10346 - NF P34-310	NF EN 10169 - NF P34-301
Nuance d'acier : S320 GD	
TOLÉRANCES / GÉOMÉTRIE	
Bande d'acier	Plaque nervurée
NF EN 10143	Recommandations professionnelles RAGE de juillet 2014 - NF P 508-1

REVÊTEMENTS					
Face A extérieur			Face B intérieur		
Galvanisation	Prélaquage		Galvanisation	Prélaquage	
Désignation	Nature	Épaisseur	Désignation	Nature	Épaisseur
ZM140*/Z275			ZM140*/Z275		
ZM120*/Z225	Polyester	5+20 µ	ZM120*/Z225	Polyester	5 à 7 µ
ZM120*/Z225	Polyester	5+30 µ	ZM120*/Z225	Polyester	5 à 7 µ
* suivant ETPM 20/0067 ou ETPM 17/0041-V2					

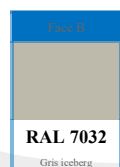
OPTIONS
Accessoires de bardage

MISE EN ŒUVRE	POUR MÉMOIRE
Recommandations professionnelles RAGE de juillet 2014	Notre profil de bardage est une plaque nervurée non structurale, selon la norme NF EN 14782, conforme au Recommandations professionnelles RAGE de juillet 2014 non destinée à recevoir des dispositifs d'ancrage EPI, lignes de vie ou similaire, échelle à crinoline conformément à la norme NF EN 795.

Nuancier Nous consulter pour toute autre teinte. Rendu des couleurs non contractuel, se référer au nuancier RAL ou échantillon sur demande.

RAL 9010

Blanc



RAL 7032

Grès iceberg

CARACTÉRISTIQUES UTILES

VALEURS DE CALCUL					Épaisseur nominale en mm					
					0.75	0.88	1.00	1.25		
Masse surfacique kg/m ²					9.77	11.46	13.02	16.28		
PRESSIONS	Moments d'inertie (cm ⁴ /ml)	Travée simple		I ₂	125,81	147,62	167,75	209,69		
		Deux travées égales		I ₃	74,56	87,49	99,42	124,27		
		Continuité		I _m	100,19	117,55	133,58	166,98		
	Moments de flexion (m.daN/ml)	en travée	Système élastique		M _{a2T}	366,66	430,22	488,88	611,10	
			Système élasto-plastique		M _{a3T}	447,13	524,64	596,18	745,23	
		Sur appui		M _{a3A}	344,93	404,72	459,91	574,89		
	Réaction sur appui (daN/ml)				R _d	909,92	1067,64	1213,23	1516,53	
DEPRESSIONS	Toutes nervures fixées	Moments de flexion (m.daN/ml)	en travée	Système élastique		M _{a2T}	322,55	378,45	430,06	537,58
				Système élasto-plastique		M _{a3T}	377,16	442,53	502,88	628,60
			Sur appui		M _{a3A}	297,08	348,57	396,11	495,13	
		Effort d'arrachement sur appui (daN/ml)				S _a	847,67	994,60	1130,23	1412,79

Les tableaux d'utilisation ont été déterminés par voie expérimentale et statical Calculation N°1442/18-2 par Ingenieurbüro für Leichtbau
 Les essais ont été réalisés sous le contrôle d'un organisme accrédité SOCOTEC et font l'objet du rapport d'essai n° MG9266/2002/P91P

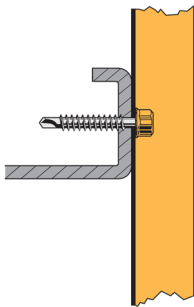
Tableau d'utilisation pour travées égales (daN/m²)
 (Selon référentiel NV 65 modifiées de 2009)

Sur 2 Appuis						Portée (m)	Sur 3 Appuis					
Pression (daN/m ²)			Dépression (daN/m ²)				Pression (daN/m ²)			Dépression (daN/m ²)		
Épaisseur nominale (mm)			Épaisseur nominale (mm)				Épaisseur nominale (mm)			Épaisseur nominale (mm)		
0.75	0.88	1.00	0.75	0.88	1.00		0.75	0.88	1.00	0.75	0.88	1.00
160	187	213	140	165	187	3,50	173	203	231	161	189	215
139	163	185	122	143	163	3,75	162	190	216	141	165	188
122	143	163	107	126	143	4,00	144	169	192	124	145	165
108	127	144	95	112	127	4,25	127	149	170	110	129	146
97	113	129	85	100	113	4,50	114	133	151	98	115	130
87	102	116	76	89	102	4,75	102	120	136	88	103	117
78	92	104	69	81	92	5,00	92	108	123	79	93	106
71	83	95	62	73	83	5,25	83	98	111	72	84	96
65	76	86	57	67	76	5,50	76	89	101	65	77	87
59	69	79	52	61	69	5,75	70	82	93	60	70	80
52	61	70	48	56	64	6,00	64	75	85	55	65	73
46	54	62	44	52	59	6,25	59	69	79	51	59	68
41	48	55	41	48	54	6,50	54	64	72	47	55	62
	43	49		44	50	6,75	50	59	67	43	51	58
		44		41	47	7,00	47	55	62	40	47	54
					44	7,25	44	51	58		44	50
					41	7,50		46	53		41	47
						7,75		42	48			44
						8,00			43			41
						8,25			40			

Fixations non vérifiées : les fixations doivent être vérifiées suivant Recommandations professionnelles RAGE de juillet 2014

Fixations du bac

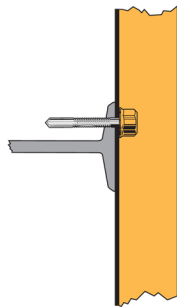
> LISSE MÉTALLIQUE
de 1,5 à 3 mm d'épaisseur



> En creux d'onde
Vis auto-perçreuse
P8 6,3 x 27 TK12
Rondelle néoprène
EPDM 11 x 6 x 2

> En couture
Vis auto-perçreuse
P1 4,8 x 20 TK12
Rondelle néoprène
EPDM 11 x 4 x 2

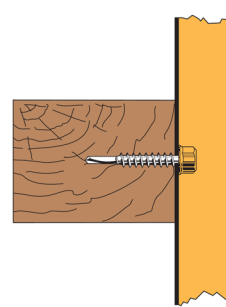
> LISSE MÉTALLIQUE
de 5 à 13 mm d'épaisseur



> En creux d'onde
Vis auto-perçreuse
P13 5,5 x 35 TK12
Rondelle néoprène
EPDM 11 x 5 x 2

> En couture
Vis auto-perçreuse
P1 4,8 x 20 TK12
Rondelle néoprène
EPDM 11 x 4 x 2

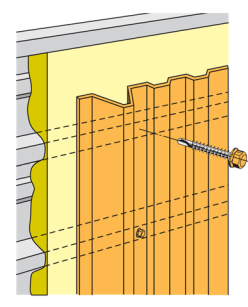
> LISSE BOIS



> En creux d'onde
Vis auto-perçreuse
P1 6,3 x 38 TK12
Rondelle néoprène
EPDM 11 x 6 x 2

Tirefond à visser
tête H
8 x 50
Rondelle Vulca
19 x 8,5

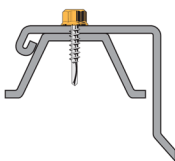
> BARDAGE DOUBLE PEAU



> En creux d'onde
Vis auto-perçreuse
P1 6,3 x 38 TK12
Rondelle néoprène
EPDM 11 x 5 x 2

> En couture
Vis auto-perçreuse
P1 4,8 x 20 TK12
Rondelle néoprène
EPDM 11 x 4 x 2

> FIXATION ÉLÉMENT DE FINITION



> En couture
Vis auto-perçreuse
P1 4,8 x 20 TK12
Rondelle néoprène
EPDM 11 x 4 x 2

> ACCESSOIRE

Closoir mousse contre profil



> En couture
Vis auto-perçreuse
P1 4,8 x 20 TK12
Rondelle néoprène
EPDM 11 x 4 x 2

> LISSE MÉTALLIQUE
& LISSE BOIS

> Vis de réparation
métallique
Vis autotaraudeuse
7,5 x 35 TK12

> Vis de réparation
bois
Vis autotaraudeuse
7,5 x 65 TK12

Rondelle Vulca
19 x 7,5

CLOSOIR

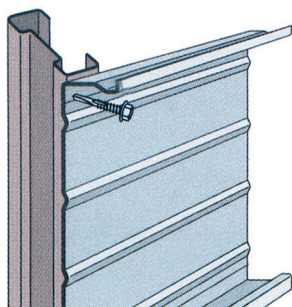
Profil	Réf. contre profil
4.250.35	425035.046
5.210.31	521031.046

FAYNOT

ENVELOPPE DU BÂTIMENT

Fixations du plateau

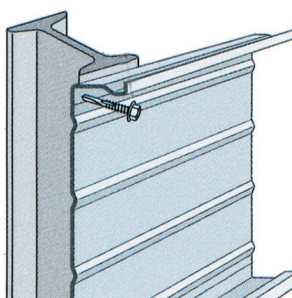
> PANNE MÉTALLIQUE
de 1,5 à 3 mm d'épaisseur



> En plateau
Vis autoperçuse
P8 6,3 x 27 TK12

> En couture
Vis autoperçuse
P1 4,8 x 20 TK12

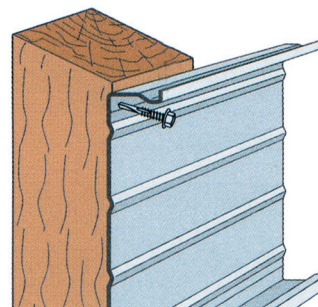
> PANNE MÉTALLIQUE
de 5 à 13 mm d'épaisseur



> En plateau
Vis autoperçuse
P13 6,3 x 35 TK12

> En couture
Vis autoperçuse
P1 4,8 x 20 TK12

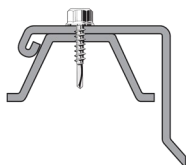
> PANNE BOIS



> En plateau
Vis autoperçuse
P1 6,3 x 55 TK12

> En couture
Vis autoperçuse
P1 4,8 x 20 TK12

> FIXATION ÉLÉMENT DE FINITION



> En plateau
Vis autoperçuse
P1 4,8 x 20 TK12



1. CHAMP D'APPLICATION – OBJET

Les présentes conditions générales de vente (CGV) s'appliquent à toutes commandes passées à la société PROFIL C et ce pour l'ensemble des produits offerts par celle-ci à l'exception des échantillons et des produits vendus en ligne. La passation de commande implique l'adhésion sans réserve du Client à ces CGV qui prévalent sur tout document émis ou transmis par l'acheteur (conditions générales d'achat, cahier de clauses particulières, bons de commandes...).

2. COMMANDE

2.1 Offre : les offres émises par notre société sont sauf dispositions contraires précisées sur celle-ci valable un mois

2.2 Formation : Pour être valablement formée; toute commande doit être passée par écrit sur un bon de commande et acceptée par notre société. Cette acceptation suppose l'accord de principe de notre société, le versement de l'acompte éventuellement sollicité ainsi que le cas échéant l'acceptation de la commande par l'assureur crédit sollicité par notre société (le refus de garantie de ce dernier suffisant à justifier le rejet de la commande).

2.3 Garanties financières : les commandes étant acceptées par notre société au regard des capacités et garanties financières du Client la survenance ou la découverte, en cours d'exécution, d'une dégradation de ses garanties financières ou même de craintes spécifiques quant à ses capacités de paiement, permettront à notre société de conditionner la fourniture des marchandises à un paiement comptant, ou à la fourniture de garanties complémentaires sans que cela puisse conduire à l'application d'indemnités quelconques au profit du Client ou constituer un refus de vente injustifié.

2.4 Modification annulation : Une fois acceptée par notre société la commande est définitive et irrévocable. Sauf accord écrit de notre société aucune modification ne sera acceptée. En cas d'annulation acceptée par notre société le client s'oblige à verser une indemnité correspondant à 50 % du montant de la commande. A défaut d'acceptation par notre société de l'annulation, le paiement de la totalité du montant de la commande pourra être exigé.

3. PRIX

Sauf conventions écrites contraires, les produits sont fournis au prix établi au moment de la passation de la commande (sous réserve des dispositions de l'article 6.8). Ils s'entendent hors taxe, hors frais d'emballage et de transport.

4. CONFIDENTIALITE

Les études, plans, dessins et documents établis par PROFIL C demeurent sa propriété et ne peuvent être communiqués à des tiers ou utilisés par le Client, et notamment pour sa propre publicité.

5. DELAIS DE FABRICATION ET DE LIVRAISON

5.1 Délais : Les délais de livraisons indiqués lors de la commande sont purement indicatifs. Le Client ne pourra prétendre à aucune pénalité ou indemnité, ou encore à la résiliation de la commande en cas de retard raisonnable de livraison. Pour l'appréciation du caractère raisonnable du retard il sera tenu compte notamment des périodes de congés annuels de la société, des difficultés d'approvisionnement, des pannes affectant l'outil de production, des grèves mêmes internes, des évènements climatiques ou barrières de dégel, des épidémies, des conflits armés ou non mêmes étrangers, et plus généralement de tout évènement ne résultant pas de la volonté de notre société. Il est d'ores et déjà admis qu'un retard inférieur à 90 jours ne pourra être considéré comme non raisonnable ; l'appréciation de ce caractère n'étant opérée qu'au-delà.

5.2 Frais : Sauf conventions particulières, les frais de transport sont à la charge de l'acheteur. En toute hypothèse, la livraison ne peut intervenir que si le Client est à jour de ses obligations envers notre société, y compris au titre de commandes distinctes.

5.3 Livraisons partielles : Le vendeur est autorisé à procéder à des livraisons globales ou partielles, la livraison échelonnée ne pouvant justifier ni l'annulation de la commande ni le versement de dommages-intérêts.

6. MODALITES DE LIVRAISON

6.1 : Transfert de risques : les livraisons sont opérées au départ de nos entrepôts. A ce titre les risques sont transférés au client dès la sortie de nos entrepôts et les produits voyagent aux risques et périls du client, quel que soit le mode de transport, et quand bien même le transport serait assuré directement par notre société. Le client quel que soit le mode de transport sera considéré comme le donneur d'ordre au regard de la réglementation applicable au transport.

6.2 : Réception : Il appartient au Client en cas d'avarie apparente ou de manquant de faire toutes contestations nécessaires le jour même de la réception des marchandises, par écrit, sur le document accompagnant la livraison et de confirmer ses réserves par LRAR ou acte d'huissier auprès du transporteur dans les 3 jours qui suivent la réception des marchandises. A défaut,

aucune réclamation ne sera admise ultérieurement. Le document établi lors de la réception doit être lisiblement signé, par une personne habilitée, nommément désignée.

6.3 : Refus de livraison : Le refus non justifié de prendre la livraison emportera le versement d'une pénalité dont le montant ne saurait être inférieur à 10% du montant total de la livraison. Ceci nonobstant la possibilité pour notre société de poursuivre le Client en vue de le contraindre à recevoir la marchandise et de solliciter l'indemnisation intégrale de notre préjudice

6.4 Programmation de la livraison : Les livraisons seront opérées les jours ouvrables entre 7h30 et 18h. Le destinataire sera averti par notre société de la date de livraison au plus tard 48 heures avant la date retenue. Le Client s'engage à prendre livraison à la date annoncée par PROFIL C et de prévoir à cette fin l'ensemble des moyens et personnels nécessaires au déchargement qui demeure à sa charge exclusive.

6.5 : Accès au lieu de livraison : les livraisons sont opérées au moyen de véhicules de type semi-remorques. L'acheteur garantit l'accès de tels véhicules dans de parfaites conditions de sécurité au lieu de livraison. Le Client doit assurer et prendre en charge sous sa responsabilité la direction des manœuvres nécessaires pour l'accès et la circulation sur le chantier. En cas d'impossibilité d'accès (dimensions inadéquates, restrictions d'accès, instabilité du sol, nécessité de manœuvres dangereuses...) l'intégralité des frais d'attente, de retour, de livraison en un autre lieu, de manutention et/ou de nouvelle présentation sera facturée à l'acheteur. La seconde présentation n'étant programmée qu'une fois ces frais intégralement réglés à notre société. Notre société se réserve le droit de refuser toute livraison dans certaines zones difficiles d'accès (montagnes, îles...). Nous déclinons toute responsabilité si un dommage quelconque survient sur le lieu de livraison en raison d'un accès difficile ou d'un terrain non approprié.

6.6 Déchargement : Le déchargement des marchandises se fera sous la responsabilité exclusive de l'acheteur qui s'engage expressément à prendre connaissance et respecter les conditions et modalités figurant sur l'emballage de chacune des charges. Ceci y compris si le déchargement est opéré avec le concours de tiers et/ou du transporteur et de son personnel. Le déchargement doit être opéré dans un délai de 2 heures à compter de l'arrivée du transporteur. Au-delà, l'immobilisation du transporteur et de ses moyens sera facturée à l'acheteur à hauteur de 100 euros HT de l'heure, toute heure débutée étant intégralement due. Au-delà d'une durée de 4 heures d'attente, la livraison sera considérée comme ajournée aux torts et frais du Client. Les frais d'attente, de retour et de manutention seront alors intégralement facturés à l'acheteur. Une seconde présentation n'étant programmée qu'une fois ces frais intégralement réglés par le Client.

6.7 : Retour : Hormis les hypothèses de retour générés par une difficulté de livraison, aucun retour ou reprise de marchandise conforme ne sera acceptée sauf accord préalable de notre société. Dans tous les cas le retour et la manutention générée par ce retour s'opère au frais et risques de l'acheteur.

6.8 Report de la livraison à l'initiative du Client : Sauf dispositions particulières convenues lors de la commande le client ne pourra différer la livraison des produits. Les produits disponibles seront alors intégralement facturés par notre société (faisant courir les délais de paiement visés à l'article 7). Les produits seront stockés en nos entrepôts ou auprès de sociétés spécialisées aux frais et risques du Client. Des frais de stockage forfaitaires de 100 euros par jour ouvré seront mis à la charge du client. La livraison effective de la commande étant alors si bon semble à notre société soumise au règlement préalable de ces frais de stockage.

7. FACTURATION – PAIEMENT

7.1 Délais de paiement : Sauf stipulations contraires nos factures sont payables dans un délai de 30 jours à compter de leur émission.

7.2 Escompte : Aucun escompte ne sera pratiqué.

7.3 Retard de paiement : Toute somme non payée à l'échéance prévue donne lieu sans mise en demeure préalable, au paiement de pénalités dont le taux est fixé conformément aux dispositions de l'article L 441-10 du Code de Commerce au taux d'intérêt appliqué par la Banque centrale européenne à son opération de refinancement la plus récente majoré de 10 points de pourcentage. Ces pénalités courent du jour de l'échéance jusqu'au complet paiement. En outre, conformément aux articles L441-10 et D. 441-5 du Code de Commerce, tout retard de paiement entraîne de plein droit, l'application d'une indemnité forfaitaire de 40€ pour frais de recouvrement. En cas de paiement par effet de commerce, le défaut de retour de l'effet sera considéré comme un refus d'acceptation assimilable à un défaut de paiement. De même, lorsque le paiement est échelonné, le non-paiement d'une seule échéance entraînera l'exigibilité immédiate de la totalité de la dette, sans mise en demeure.

7.4 : Exception d'inexécution : En cas de défaut ou retard même partiel de paiement notre société pourra après mise en demeure restée sans effet après 48 heures et sans préjudice de la possibilité pour elle de solliciter au besoin judiciairement le respect par le Client de ses obligations, suspendre l'exécution de ses propres prestations et notamment s'abstenir de livrer les marchandises commandées. Dans le cadre de l'application de cette clause, seront prises en considération les relations globales entre notre société et le Client concerné. A ce titre notre société pourra, pour suspendre l'exécution d'une commande se prévaloir de tout retard ou défaut de paiement survenant avec le Client y compris dans le cadre d'une autre commande. L'existence de tels



défauts pouvant pour l'avenir justifier le refus par notre société de commandes qui lui seraient présentées.

8. TRANSFERT DE PROPRIÉTÉ

8.1 Réserve de propriété : Les produits sont vendus avec une clause subordonnant expressément le transfert de leur propriété au paiement intégral du prix en principal et accessoires.

La simple remise d'un titre de paiement ne constitue pas un paiement au sens de la présente clause, la créance originaire du vendeur subsistant avec toutes les garanties qui y sont attachées, y compris la réserve de propriété jusqu'à ce que ledit effet de commerce ait été effectivement payé. Nonobstant ce qui précède, les risques de perte ou de détérioration des produits ainsi que les dommages qu'ils pourraient occasionner sont transférés dès la livraison à l'acheteur.

L'acheteur s'interdit de donner en gage ou de céder à titre de garantie la propriété des marchandises. En cas de revente ou d'immobilisation par destination des produits, l'acheteur s'oblige à régler immédiatement le solde du prix restant dû au vendeur.

En tout état de cause, si le client fait l'objet d'un redressement ou d'une liquidation judiciaire, notre société se réserve le droit de revendiquer, dans le cadre de la procédure collective, les marchandises vendues et restées impayées.

9. GARANTIES

9.1 Conformité des produits : Les produits doivent être vérifiés par le client à leur livraison, et toute réclamation, réserve ou contestation relative aux manquants et vices apparents, doit être effectuée dans les conditions fixées à l'article 6. En cas de défauts apparents, les pièces défectueuses sont remplacées par nos soins, sous réserve de vérification des défauts allégués.

9.2 Tolérances : Certains produits vendus par notre société le sont par référence à un coloris. Le Client est averti que pour des raisons indépendantes de sa volonté qui résultent de différences de "bains" notre société ne peut garantir une uniformité absolue des teintes. Il sera donc fait application, dans le cadre de l'appréciation de la conformité, des tolérances normalement admises en la matière. Les accessoires n'étant pas teints dans des conditions identiques à celle des tôles, l'existence de différences de teintes est d'ores et déjà admise par le Client qui renonce à toute action ou recours qui résulterait de ces différences de teintes entre tôles et accessoires. Il est encore précisé que la teinte des produits peut varier sous l'effet de son exposition à la lumière et aux éléments (au cours du stockage ou après mise en œuvre), le Client renonce également à tout recours à ce titre. Enfin les échantillons de couleurs figurant dans les catalogues ou fournis par notre société sont donnés à titre indicatif et ne revêtent pas un caractère contractuel.

9.3 Conditions d'application des garanties : les garanties ne peuvent s'appliquer qu'à la condition qu'aient été respectées les consignes de manutention, de stockage et de conservation et disponibles sur simple demande auprès de notre société et éventuellement disponibles sur chaque colis. Toute dégradation accidentelle ou résultant de conditions de manutention ou de stockage anormales ne pourra relever de nos garanties. Nos produits étant sensibles à la corrosion et aux déformations, un soin particulier devra être apporté par l'acheteur à ce titre. Les produits devront être mis en œuvre sans modifications conformément aux consignes d'emploi si elles existent et en tout état de cause dans le respect des règles ou recommandations professionnels applicables et conformément à leurs destinations normales et prévues par notre société. Nos garanties ne pourront s'appliquer qu'à la condition d'un usage et d'un entretien régulier du produit dans les conditions généralement admises et telles qu'elles résultent notamment (mais sans exhaustivité) du DTU 40-35 (annexe C). En cas de revente des produits, le Client s'engage à faire respecter à son propre client les conditions de manutention, de stockage, d'usage et d'entretien communément admises. Notre société ne répond pas des dommages qui seraient causés aux produits par des contraintes spécifiques survenues en cours de stockage ou d'utilisation des produits de nature à provoquer ou aggraver les phénomènes de corrosion, d'abrasion, de soumission à des liquides gaz de nature à altérer les produits, et ce quelle qu'en soit l'origine. Les dommages résultant d'événements climatiques ne relèvent pas des garanties. Les extrémités non revêtues des produits ne sont pas couvertes par ces garanties, un traitement spécifique devant être assuré par le Client.

9.4 Mise en œuvre de la garantie : Aucune dénonciation de non-conformités ne sera prise en compte si elle intervient plus de 3 jours francs à compter de la livraison des produits. Sous réserve du respect des conditions de dénonciations ci-dessus, aucune action en non-conformité ne pourra être engagée par le client plus de 30 jours après la livraison des produits. Il est expressément convenu par l'acceptation par le client des présentes conditions générales de vente qu'après l'expiration de ce délai, le client ne pourra invoquer la non-conformité des produits, ni opposer celle-ci en demande reconventionnelle pour se défendre à l'occasion d'une action en recouvrement de créances engagée par notre société. A défaut du respect de ces conditions, la responsabilité de notre société vis-à-vis du client, à raison d'un vice caché, ne pourra être mise en cause.

9.5 Absence de dommages et intérêts au titre de la garantie de conformité et de la garantie des vices cachés : notre société ne sera tenue que du remplacement sans frais, des marchandises défectueuses, sans que le client puisse prétendre à l'obtention de dommages et intérêts, pour quelque cause que ce soit.

9.6 Limites de la garantie: Notre garantie ne concerne que les vices cachés. Nos Clients étant des professionnels, le vice caché s'entend d'un défaut de réalisation du produit le rendant impropre à son usage et non susceptible d'être décelé par l'acheteur avant son utilisation. Un défaut de conception n'est pas un vice caché et nos Clients sont réputés avoir reçu toutes les informations techniques relatives à nos produits. Nous ne couvrons pas les dommages et les usures résultant d'une adaptation ou d'un montage spécial, anormal ou non de nos produits. Notre garantie se limite au remplacement ou à la réparation des marchandises défectueuses les frais de dépose-repose demeurant à la charge du client. La garantie cesse de plein droit dès lors que le client n'a pas averti notre société du vice allégué dans un délai de 20 jours francs à partir de sa découverte. Il lui incombe de

prouver le jour de cette découverte.

9.7 Produits revendus : certains produits vendus par notre société sont fabriqués par des tiers. Seule la garantie initiale fournie par le fabricant du produit trouvera alors à s'appliquer. La garantie accordée par le vendeur s'appliquera dans les limites de la garantie originelle.

9.8 Conseils et documents techniques : notre société quand bien même elle prodiguerait au Client ou à un tiers par écrit ou oralement, des conseils quelle qu'en soit la nature ou quand bien même elle établirait tout document technique (y compris des notes de calculs) ne se substitue ni au concepteur de l'ouvrage réalisé au moyen de ses produits, ni au Client dans ses obligations de respect des règles de l'art. Les concepteurs et le Client conservent ainsi la responsabilité exclusive du non-respect des règles de l'art ou des dispositions contractuelles les liant au maître de l'ouvrage sans pouvoir se retrancher derrière les conseils ou documents établis par notre société qui ne sont donnés qu'à titre purement indicatif et supposent le respect des règles de l'art par les locataires d'ouvrages.

9.9 : En tout état de cause, s'il devait être fait application des garanties de notre société au regard des produits livrés, les produits défectueux livrés devront être restitués (y compris après dépose au frais du Client ou du maître de l'ouvrage) sur simple demande de notre société. En l'absence de restitution effective du produit, celui-ci devra être considéré comme conforme aux dispositions contractuelles, réglementaires ou légales applicable et ne pourra donner lieu à aucun remplacement ou indemnisation de préjudices matériels ou immatériels directs ou indirects. Quand bien même l'existence d'un manquement imputable à notre société devait être retenue aucune indemnisation ne pourra être envisagée en l'absence de restitution des produits. Le Client s'engageant à obtenir de ses propres interlocuteurs contractuels un engagement équivalent.

10. DONNÉES PERSONNELLES

Les données personnelles recueillies auprès des Clients font l'objet d'un traitement informatique réalisé par le Fournisseur. Ces informations et données personnelles sont également conservées à des fins de sécurité, afin de respecter les obligations légales et réglementaires. Elles seront conservées aussi longtemps que nécessaire pour l'exécution des commandes et des garanties éventuellement applicables.

Le responsable du traitement des données est la société PROFIL C. L'accès aux données personnelles sera strictement limité aux employés du responsable de traitement, habilités à les traiter en raison de leurs fonctions. Les informations recueillies pourront éventuellement être communiquées à des tiers liés à l'entreprise par contrat pour l'exécution de tâches sous-traitées, sans que l'autorisation de l'acheteur soit nécessaire.

Dans le cadre de l'exécution de leurs prestations, les tiers n'ont qu'un accès limité aux données et ont l'obligation de les utiliser en conformité avec les dispositions de la législation applicable en matière de protection des données personnelles. En dehors des cas énoncés ci-dessus, notre société s'interdit de vendre, louer, céder ou donner accès à des tiers aux données sans consentement préalable du Client, à moins d'y être contrainte en raison d'un motif légitime.

Si les données sont amenées à être transférées en dehors de l'UE, l'acheteur en sera informé et les garanties prises afin de sécuriser les données (par exemple, adhésion du prestataire externe au « Privacy Shield », adoption de clauses types de protection validées par la CNIL, adoption d'un code de conduite, obtention d'une certification CNIL, etc.) lui seront précisées.

Conformément à la réglementation applicable, l'acheteur dispose d'un droit d'accès, de rectification, d'effacement, et de portabilité des données le concernant, ainsi que du droit de s'opposer au traitement pour motif légitime, droits qu'il peut exercer en s'adressant au responsable de traitement à l'adresse postale ou email suivante : . contact@profilc.com. Adresse à laquelle doit également être adressée toute réclamation

11. COMPÉTENCE – DROIT APPLICABLE - RENONCIATION

Le présent contrat est régi par la loi française. Tout litige relatif à la formation, l'exécution ou l'interprétation du présent contrat, sera de la compétence du Tribunal de Commerce de LONS-LE-SAUNIER, même en cas d'appel en garantie ou de pluralité de défendeurs et quel que soit le lieu de paiement.

Le fait pour notre société de ne pas se prévaloir à un moment donné de l'une quelconque des clauses des présentes ne peut valoir renonciation à se prévaloir ultérieurement de ces mêmes clauses.

