

TRANSFORME L'ACIER.

Couverture

Bardage & Plateau

Support d'étanchéité

Support technique

Pliages

Profilés & accessoires

PROFIL



profilages & pliages acier

La forme à froid, à chaud et à fond !

Comment nous trouver ?



*Pour toute question,
Renseignement ou devis,
Contactez-nous.*



10, rue des Hayes – 39380 Vaudrey
Tél. 03.84.71.72.72
contact@profil.com
www.profil.com



profilages & pliages acier

Nouvelle gamme de profils minces – Struô®

Performance structurelle, légèreté maîtrisée, fabrication française.

Profil C élargit son offre avec **Struô®**, une nouvelle gamme de profils minces formés à froid en **Cé, Zed et Sigma**, conçue pour répondre aux exigences techniques des structures métalliques modernes.

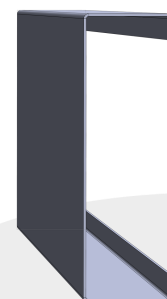
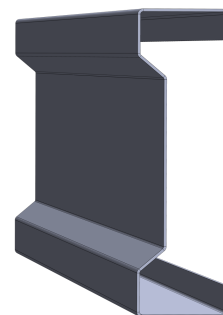
Fabriqués sur notre site de **Vaudrey (Jura)**, les profils **Struô®** sont destinés à l'**ossature secondaire** des bâtiments **industriels, agricoles, tertiaires** ou **logistiques**. Leur usage est parfaitement adapté pour la réalisation de :

- **Pannes et lisses** de bardage et couverture,
-
- **Solives** pour planchers ou plateformes techniques,
-
- **Chevêtres** pour encadrements d'ouvertures (lanterneaux, trappes, désenfumage, gaines techniques),
-
- **Montants**, éléments de **contreventement**, ou **supports de bardage**.
-

Déclinée en de nombreuses **sections, longueurs et épaisseurs** (jusqu'à 3 mm), la gamme permet une **adaptation optimale à chaque configuration de chantier**, tout en garantissant :

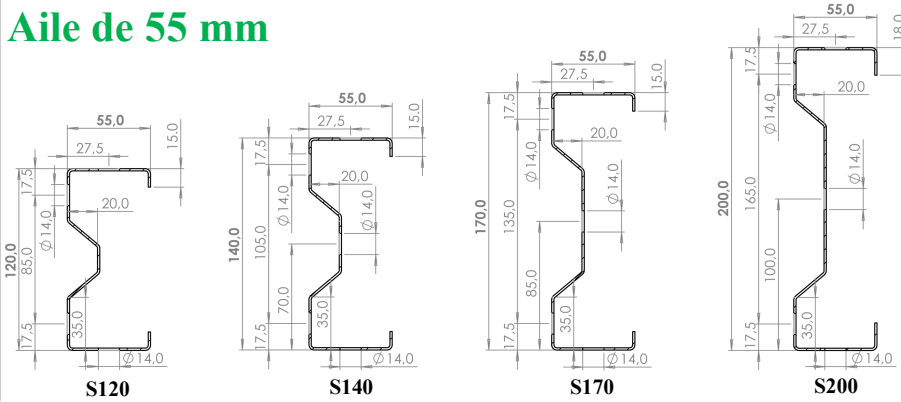
- une **conformité aux Eurocodes** (EN 1993),
-
- une **fabrication personnalisée** (longueurs, perçages, repérage),
-
- une **protection Zinc-Magnésium 140 g/m²**, assurant longévité et résistance même en environnements exigeants.
-

Avec **Struô®**, Profil C propose une solution complète, **polyvalente, optimisée** et **durable**, pour accompagner vos projets d'ossature métallique légère de la conception à la pose.

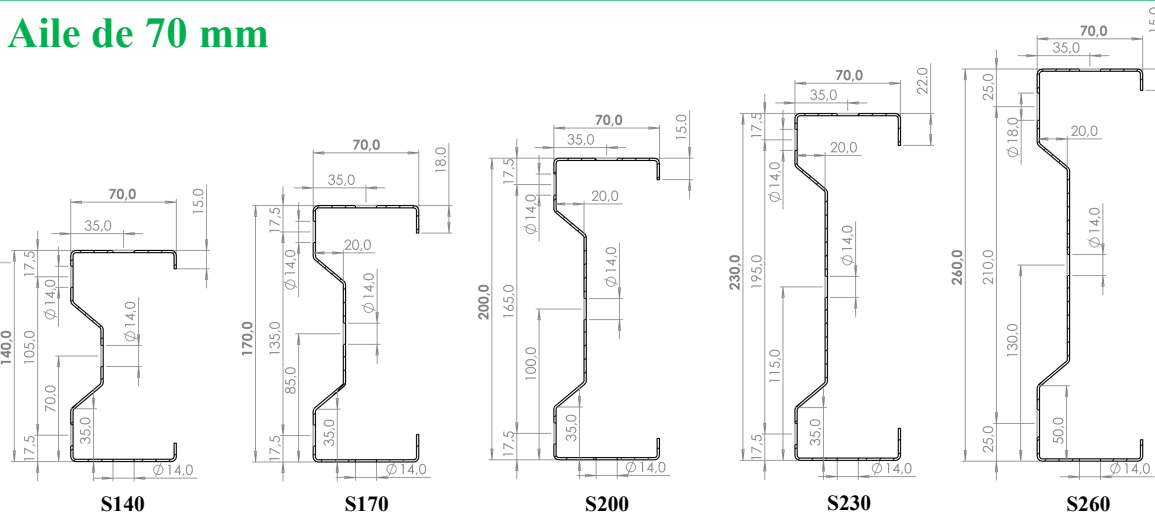


- ◆ Excellente performance mécanique & rigidité
- ◆ Le profil Sigma offre une inertie élevée grâce à ses nervures et retours de forme.
- ◆ Idéal pour des longues portées ou des charges importantes (vent, neige).
- ◆ Très bonne résistance à la flexion et au flambement latéral par sa géométrie repliée.
- ◆ Moins de flèche, donc compatible avec des toitures à faible pente.

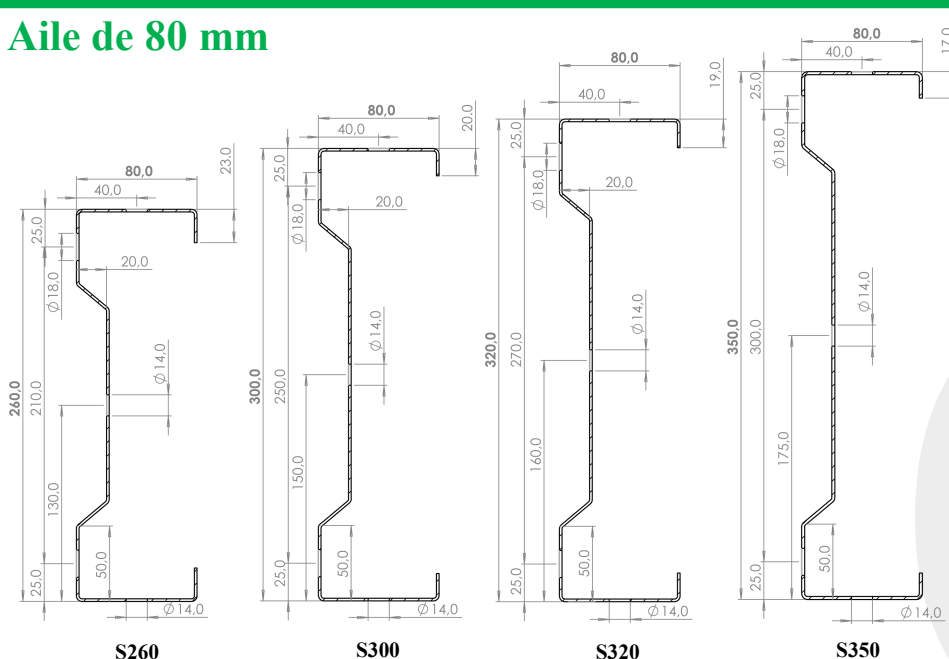
Aile de 55 mm



Aile de 70 mm



Aile de 80 mm

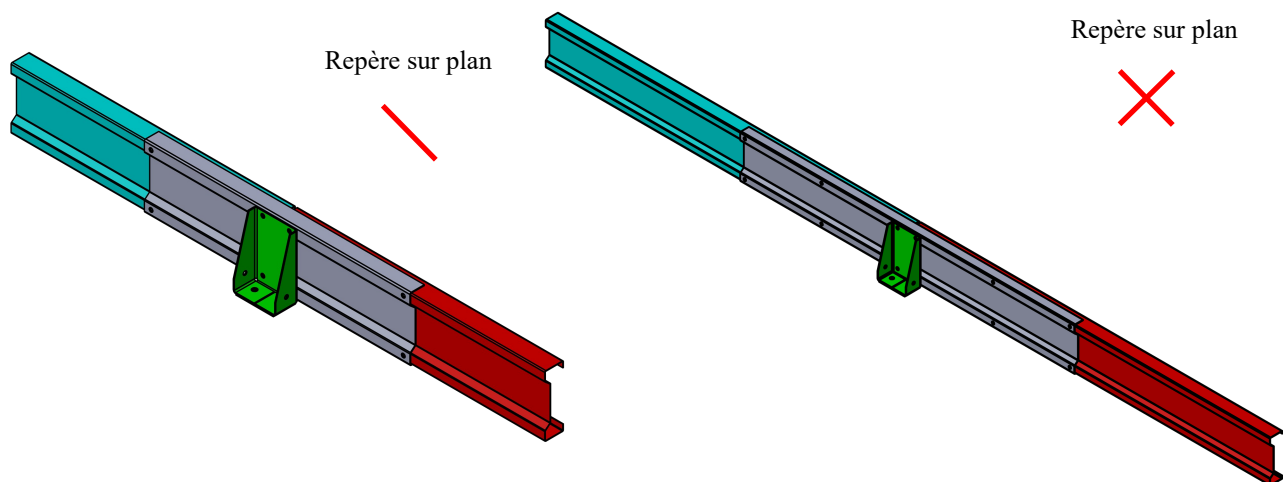


Profils	Hauteur (mm)	Largeur (mm)	Epaisseur (mm)	Poids G (kg/ml)	Aires A (cm ²)	Inertie Iy (cm ⁴)	Module élastique de flexion supérieur Wel.y.sup	Module élastique de flexion inférieur Wel.y.inf (cm ³)	Ray. Gir. Iy (cm)	Module plastique de section transversale brute Wply (cm ³)	Inertie Iz (cm ⁴)	Module élastique de flexion supérieur Wel.z.sup (cm ³)	Module élastique de flexion inférieur Wel.z.inf (cm ³)	Ray. Gir. Iz (cm)	Module plastique de section transversale brute Wplz (cm ³)
S12055150	120	55	1,50	3,04	3,82	82,15	13,87	13,87	4,63	16,64	12,60	3,60	6,82	1,82	5,87
S12055175	120	55	1,75	3,54	4,49	96,06	16,25	16,25	4,62	19,51	14,89	4,30	8,00	1,82	6,94
S12055200	120	55	2,00	4,05	5,17	109,9	18,63	18,63	4,61	22,38	17,22	5,03	9,18	1,83	8,01
S14055150	140	55	1,50	3,27	4,12	118,2	17,08	17,08	5,36	20,68	12,64	3,62	6,80	1,75	6,02
S14055175	140	55	1,75	3,82	4,83	138,4	20,03	20,03	5,35	24,26	14,94	4,33	7,98	1,76	7,10
S14055200	140	55	2,00	4,36	5,56	158,5	22,98	22,98	5,34	27,85	17,28	5,06	9,17	1,76	8,19
S14070150	140	70	1,50	3,63	4,61	140,7	20,32	20,32	5,53	24,02	24,35	5,50	10,07	2,30	8,66
S14070175	140	70	1,75	4,23	5,38	163,6	23,67	23,67	5,52	27,98	28,15	6,37	11,69	2,29	10,07
S14070200	140	70	2,00	4,84	6,15	186,1	26,98	26,98	5,50	31,91	31,89	7,25	13,29	2,28	11,45
S17055150	170	55	1,50	3,63	4,55	188,0	22,33	22,33	6,43	27,30	12,70	3,65	6,78	1,67	6,11
S17055175	170	55	1,75	4,23	5,35	220,3	26,19	26,19	6,42	32,03	15,01	4,36	7,97	1,68	7,20
S17055200	170	55	2,00	4,84	6,15	252,6	30,07	30,07	6,41	36,78	17,35	5,10	9,15	1,68	8,30
S17070150	170	70	1,50	4,12	5,17	227,3	26,99	26,99	6,63	32,22	26,83	6,15	10,79	2,28	9,29
S17070175	170	70	1,75	4,81	6,07	265,9	31,61	31,61	6,62	37,77	31,61	7,31	12,64	2,28	10,95
S17070200	170	70	2,00	5,50	6,97	304,4	36,25	36,25	6,61	43,33	36,44	8,50	14,51	2,29	12,63
S20055150	200	55	1,50	4,12	5,17	291,0	29,32	29,32	7,50	36,07	14,73	4,40	7,37	1,69	6,73
S20055175	200	55	1,75	4,81	6,07	340,7	34,38	34,38	7,50	42,30	17,34	5,23	8,64	1,69	7,93
S20055200	200	55	2,00	5,50	6,97	390,5	39,44	39,44	7,49	48,55	19,98	6,09	9,90	1,69	9,14
S20055250	200	55	2,50	6,87	8,79	489,7	49,60	49,60	7,46	61,11	25,28	7,86	12,43	1,70	11,60
S20070150	200	70	1,50	4,38	5,49	325,5	32,80	32,80	7,70	39,44	24,73	5,50	10,49	2,12	8,74
S20070175	200	70	1,75	5,11	6,44	381,2	38,46	38,46	7,69	46,26	29,20	6,55	12,32	2,13	10,31
S20070200	200	70	2,00	5,84	7,40	437,0	44,14	44,14	7,68	53,09	33,73	7,64	14,16	2,13	11,91
S20070250	200	70	2,50	7,30	9,33	548,3	55,53	55,53	7,67	66,82	42,97	9,89	17,85	2,15	15,17
S23070150	230	70	1,50	4,90	6,13	473,2	41,42	41,42	8,79	50,11	28,79	6,59	11,61	2,17	9,75
S23070175	230	70	1,75	5,71	7,20	554,0	48,55	48,55	8,77	58,75	33,89	7,82	13,61	2,17	11,49
S23070200	230	70	2,00	6,53	8,26	634,8	55,69	55,69	8,76	67,42	39,03	9,08	15,61	2,17	13,26
S23070250	230	70	2,50	8,16	10,41	796,1	69,99	69,99	8,75	84,79	49,42	11,69	19,61	2,18	16,86
S26070150	260	70	1,50	5,09	6,37	602,8	46,64	46,64	9,73	57,05	27,04	5,78	12,44	2,06	9,62
S26070175	260	70	1,75	5,93	7,47	706,5	54,72	54,72	9,73	66,92	31,94	6,88	14,62	2,07	11,34
S26070200	260	70	2,00	6,78	8,58	810,4	62,83	62,83	9,72	76,83	36,92	8,02	16,82	2,07	13,09
S26070250	260	70	2,50	8,48	10,81	1018	79,11	79,11	9,71	96,73	47,05	10,38	21,22	2,09	16,66
S26070300	260	70	3,00	10,17	13,05	1226	95,46	95,46	9,70	116,74	57,39	12,86	25,65	2,10	20,32
S26080175	260	80	1,75	6,40	8,05	792,6	61,39	61,39	9,92	74,01	51,66	9,94	19,67	2,53	15,07
S26080200	260	80	2,00	7,32	9,25	908,4	70,42	70,42	9,91	84,92	59,54	11,53	22,58	2,54	17,38
S26080250	260	80	2,50	9,15	11,64	1139	88,53	88,53	9,90	106,81	75,49	14,83	28,39	2,55	22,08
S26080300	260	80	3,00	10,97	14,06	1370	106,67	106,67	9,87	128,78	91,66	18,26	34,20	2,55	26,89
S30080175	300	80	1,75	6,84	8,60	1093	73,35	73,35	11,28	89,20	48,23	9,05	19,33	2,37	14,30
S30080200	300	80	2,00	7,82	9,87	1254	84,19	84,19	11,27	102,38	55,67	10,52	22,22	2,37	16,50
S30080250	300	80	2,50	9,77	12,43	1576	105,95	105,95	11,26	128,84	70,81	13,56	28,02	2,39	21,01
S30080300	300	80	3,00	11,73	15,01	1897	127,80	127,80	11,24	155,43	86,23	16,74	33,84	2,40	25,62
S32080175	320	80	1,75	7,12	8,94	1278	80,32	80,32	11,96	98,06	48,35	9,04	19,53	2,33	14,31
S32080200	320	80	2,00	8,13	10,26	1465	92,20	92,20	11,95	112,55	55,81	10,50	22,45	2,33	16,52
S32080250	320	80	2,50	10,17	12,92	1842	116,05	116,05	11,94	141,65	71,00	13,54	28,31	2,34	21,04
S32080300	320	80	3,00	12,20	15,60	2219	140,00	140,00	11,93	170,89	86,47	16,72	34,21	2,35	25,66
S35080175	350	80	1,75	7,49	9,40	1575	90,49	90,49	12,94	111,19	47,05	8,71	19,43	2,24	14,04
S35080200	350	80	2,00	8,56	10,79	1807	103,89	103,89	12,94	127,63	54,35	10,12	22,35	2,24	16,21
S35080250	350	80	2,50	10,70	13,59	2272	130,81	130,81	12,93	160,65	69,23	13,07	28,23	2,26	20,66
S35080300	350	80	3,00	12,83	16,40	2739	157,87	157,87	12,92	193,84	84,43	16,15	34,16	2,27	25,22

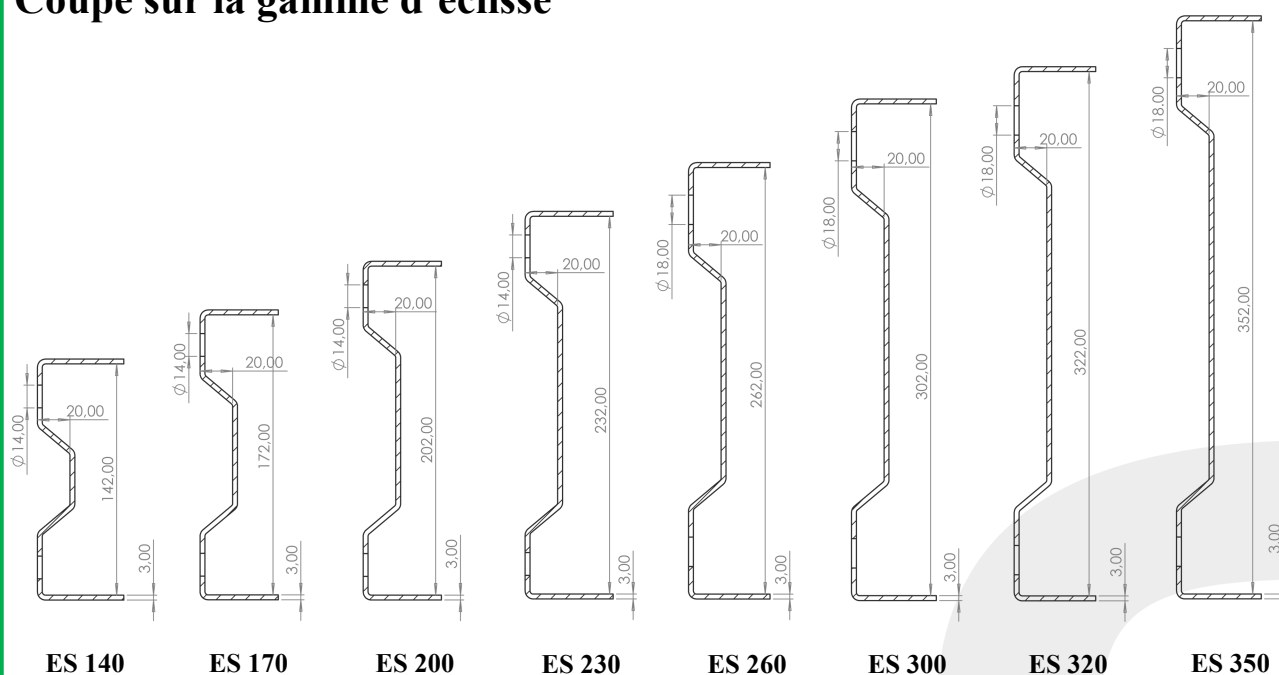
L'éclisse est une pièce profilée de liaison positionnée **entre deux profils minces en acier**, à leur extrémité, afin d'assurer la **continuité structurelle** de l'élément. Elle est placée à l'**extérieur des profils**, en recouvrement, et fixée mécaniquement par boulons pour transmettre les efforts longitudinaux et les moments fléchissants. Dans un assemblage complet, l'éclisse se situe **entre les profils et l'échantignole**, assurant ainsi la **liaison longitudinale**, tandis que l'échantignole assure la **prise locale des appuis ou des réactions d'efforts transverses**.

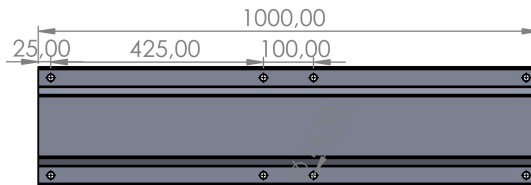
Eclisse courte

Eclisse longue

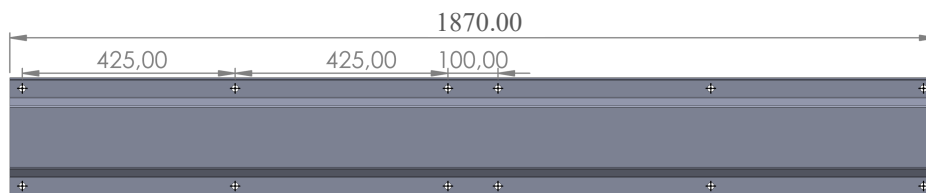


Coupe sur la gamme d'éclisse



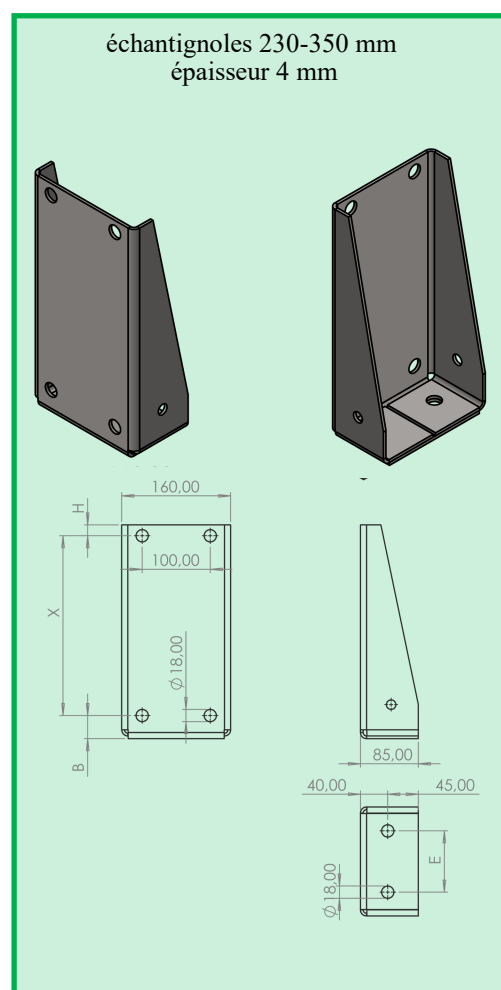
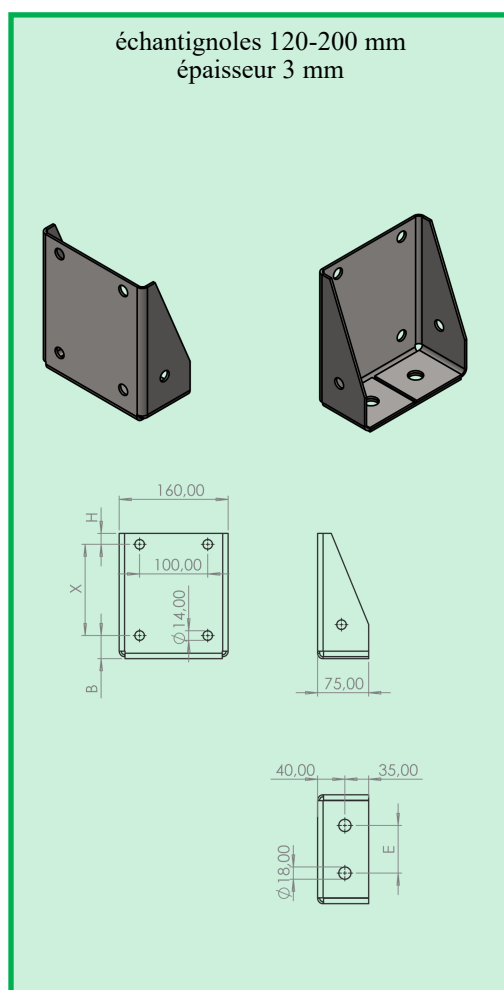


Eclisse	Hauteur int. (mm)	Hauteur Ext. (mm)	Diamètre perçage (mm)	Nbre de perçage	Longueur (mm)
ECSC 140	142	148	14	8	1000
ECSC 170	172	178	14	8	1000
ECSC 200	202	208	14	8	1000
ECSC 230	232	238	14	8	1000
ECSC 260	262	268	18	8	1000
ECSC 300	302	308	18	8	1000

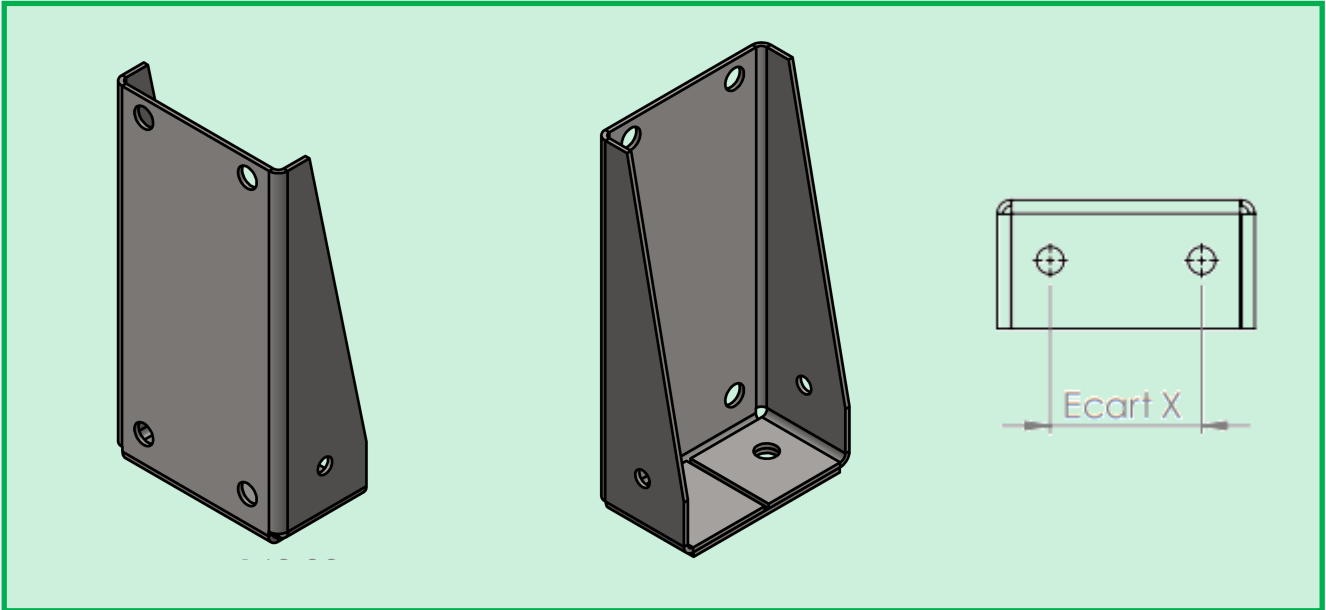








Eclisse	Hauteur int. (mm)	Hauteur Ext. (mm)	Diamètre perçage (mm)	Nbre de perçage	Longueur (mm)
ECSL 200	202	208	14	12	1870
ECSL 230	232	238	14	12	1870
ECSL 260	262	268	18	12	1870
ECSL 300	302	308	18	12	1870
ECSL 320	322	328	18	12	1870
ECSL 350	352	358	18	12	1870

L'échantignole est une pièce de renfort positionnée **au droit d'un appui**, destinée à **retransmettre les efforts** d'un profil mince vers la structure porteuse, tout en évitant la déformation locale du profilé. Boulonnée sur le profilé, elle se fixe sur une ferme, un poteau ou une poutre, **reprenant les réactions d'appui verticales** et parfois horizontales. En complément, elle sert aussi à **maintenir l'alignement du profil** à l'appui, éviter son écrasement ou son déversement, et faciliter la pose. L'échantignole est donc un **élément de transition mécanique**, indispensable, qui garantit une **répartition correcte des charges**.

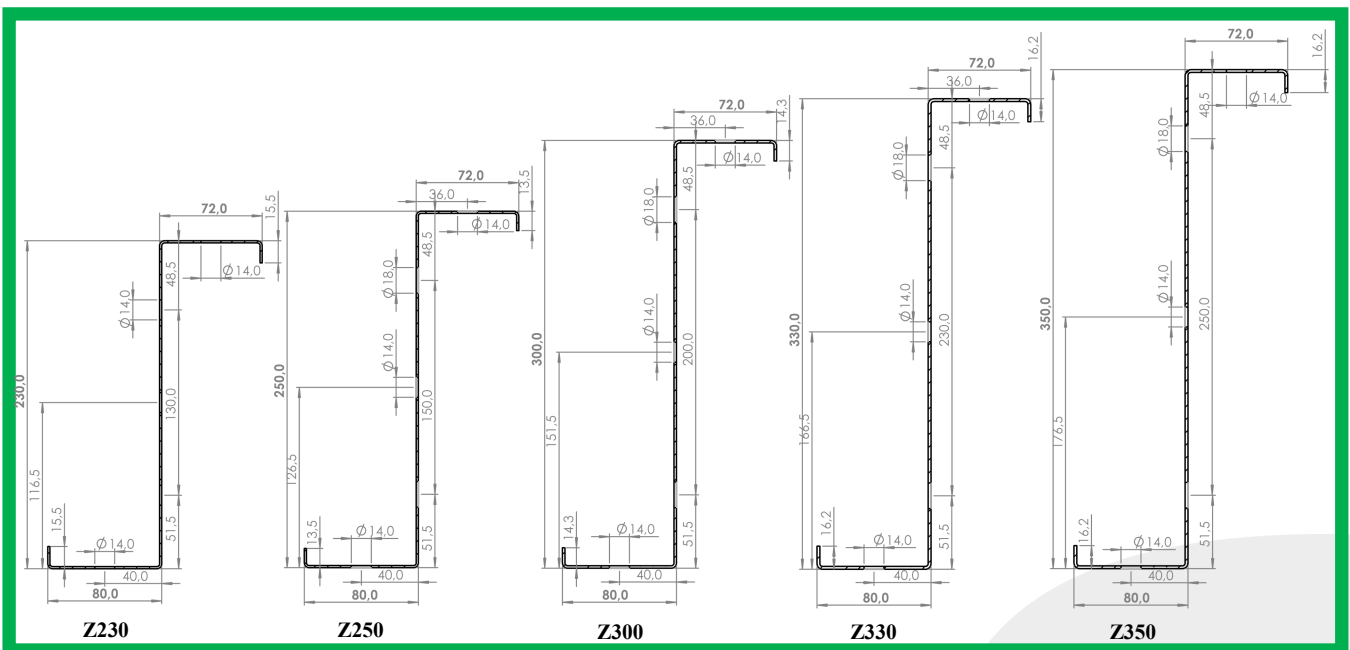
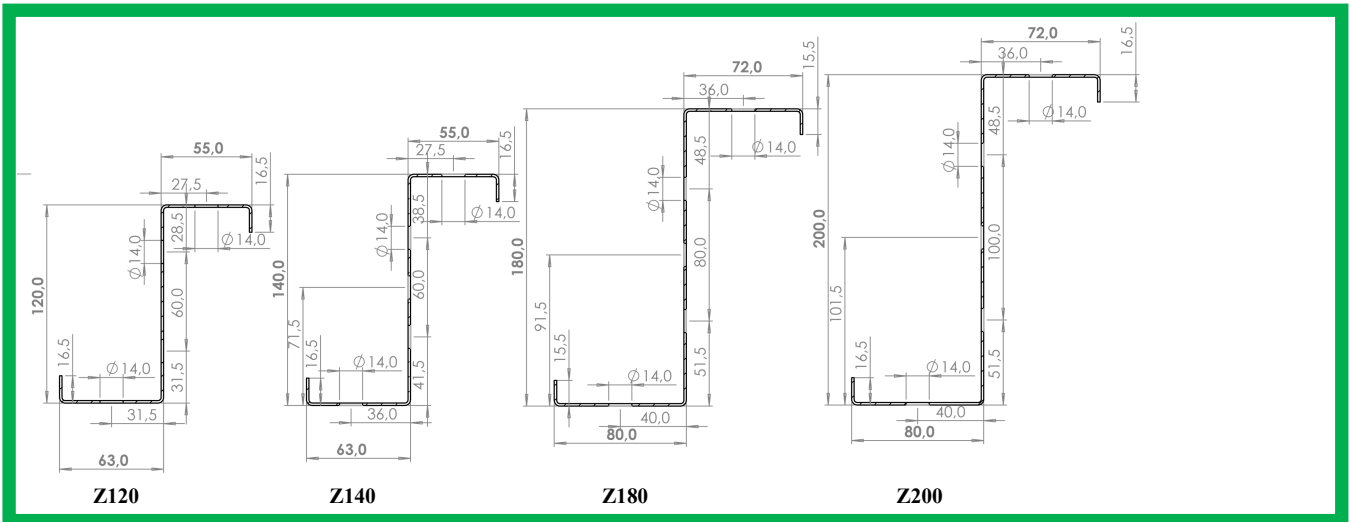


Echantignole	Hauteur (mm)	Diamètre perçage échantignole (mm)	Diamètre perçage platine (mm)	Epaisseur (mm)	Cote B (mm)	Cote X (mm)	Cote H (mm)	Cote E (mm)
EBS120	120	14	18	3	33.5	85	16	50-60-...-100
EBS140	140	14	18	3	33.5	105	16	50-60-...-100
EBS170	170	14	18	3	33.5	135	16	50-60-...-100
EBS200	200	14	18	3	33.5	165	16	50-60-...-100
EBS230	230	14	18	4	33.5	195	16	50-60-...-100
EBS260	260	18	18	4	37	210	23	50-60-...-100
EBS300	300	18	18	4	37	250	23	50-60-...-100
EBS320	320	18	18	4	37	270	23	50-60-...-100
EBS350	350	18	18	4	37	300	23	50-60-...-100



Symbole	Ecart (mm)
	50
	60
	70
	80
	90
	100

- ◆ Performance structurale & économie de matière
- ◆ Rapport résistance/poids très favorable
- ◆ Pose possible en emboîtement inversé sur appui → continuité de moment.
- ◆ Moins de matière qu'un profil Sigma pour une même portée.



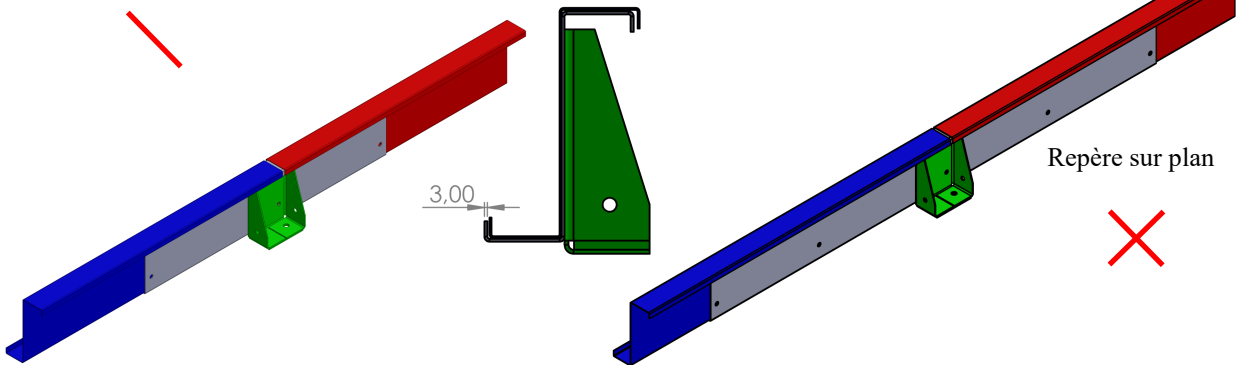
Profil	Hauteur (mm)	Largeur haut (mm)	Largeur bas (mm)	Épaisseur (mm)	Poids G (kg/ml)	Aires A (cm ²)	Inertie Iy (cm ⁴)	Module élastique de flexion supérieur	Module élastique de flexion inférieur	Ray. Gir. Iy (cm)	Module plastique de section transverse	Inertie Iz (cm ⁴)	Module élastique de flexion supérieur Welz.sup (cm ³)	Module élastique de flexion inférieur	Ray. Gir. Iz (cm)	Module plastique de section transverse
Z120-55/63-150	120	55	63	1,50	3,04	3,82	82,15	13,87	13,87	4,63	16,64	12,60	3,60	6,82	1,82	5,87
Z120-55/63-175	120	55	63	1,75	3,54	4,49	129,60	16,23	16,54	5,37	22,17	13,29	4,04	4,60	1,72	6,83
Z120-55/63-200	120	55	63	2,00	4,05	5,16	148,37	18,63	18,97	5,36	25,44	15,33	4,67	5,28	1,72	7,86
Z140-55/63-150	140	55	63	1,50	3,27	4,12	147,64	16,93	17,34	5,99	22,68	12,56	3,63	4,25	1,75	6,31
Z140-55/63-175	140	55	63	1,75	3,82	4,84	173,10	19,88	20,35	5,98	26,63	14,87	4,30	5,04	1,75	7,45
Z140-55/63-200	140	55	63	2,00	4,36	5,55	197,83	22,77	23,31	5,97	30,50	17,07	4,95	5,81	1,75	8,56
Z180-72/80-150	180	72	80	1,50	4,12	5,17	305,02	27,32	27,87	7,68	36,32	24,45	5,55	6,29	2,18	9,79
Z180-72/80-175	180	72	80	1,75	4,81	6,06	357,24	32,04	32,68	7,68	42,59	28,81	6,56	7,43	2,18	11,51
Z180-72/80-200	180	72	80	2,00	5,50	6,96	409,46	36,77	37,50	7,67	48,86	33,21	7,58	8,60	2,18	13,25
Z200-72/80-150	200	72	80	1,50	4,38	5,49	380,02	31,79	32,49	8,32	41,76	26,60	5,84	6,62	2,20	10,46
Z200-72/80-175	200	72	80	1,75	5,11	6,44	445,05	37,28	38,10	8,31	48,95	31,33	6,90	7,82	2,21	12,30
Z200-72/80-200	200	72	80	2,00	5,84	7,39	510,08	42,78	43,71	8,31	56,17	36,11	7,98	9,04	2,21	14,16
Z200-72/80-250	200	72	80	2,50	7,30	9,30	639,89	53,80	54,96	8,29	70,62	45,80	10,19	11,54	2,22	17,92
Z230-72/80-150	230	72	80	1,50	4,71	5,90	505,74	38,39	39,31	9,26	49,80	28,12	5,93	6,71	2,18	11,02
Z230-72/80-175	230	72	80	1,75	5,50	6,92	592,45	45,02	46,10	9,25	58,38	33,13	7,01	7,94	2,19	12,96
Z230-72/80-200	230	72	80	2,00	6,28	7,94	679,15	51,66	52,89	9,25	66,98	38,19	8,12	9,20	2,19	14,92
Z230-72/80-250	230	72	80	2,50	7,85	9,99	852,50	64,99	66,53	9,24	84,24	48,46	10,38	11,76	2,20	18,89
Z250-72/80-150	250	72	80	1,50	4,90	6,13	597,36	42,63	43,71	9,87	55,03	28,09	5,77	6,53	2,14	11,11
Z250-72/80-175	250	72	80	1,75	5,71	7,19	699,97	50,00	51,26	9,87	64,53	33,12	6,83	7,73	2,15	13,07
Z250-72/80-200	250	72	80	2,00	6,53	8,25	802,63	57,39	58,83	9,86	74,04	38,20	7,91	8,97	2,15	15,06
Z250-72/80-250	250	72	80	2,50	8,16	10,39	1008,1	72,22	74,02	9,85	93,14	48,53	10,14	11,50	2,16	19,08
Z250-72/80-300	250	72	80	3,00	9,80	12,53	1213,5	87,12	89,27	9,84	112,30	59,07	12,45	14,12	2,17	23,16
Z300-72/80-175	300	72	80	1,75	6,40	8,05	1056,7	65,09	66,74	11,46	83,43	35,96	7,10	8,04	2,11	14,14
Z300-72/80-200	300	72	80	2,00	7,32	9,23	1211,9	74,71	76,59	11,46	95,74	41,48	8,23	9,32	2,12	16,29
Z300-72/80-250	300	72	80	2,50	9,15	11,62	1522,6	94,02	96,38	11,45	120,42	52,71	10,56	11,97	2,13	20,65
Z300-72/80-300	300	72	80	3,00	10,97	14,01	1833,6	113,41	116,25	11,44	145,20	64,16	12,98	14,72	2,14	25,07
Z330-72/80-200	330	72	80	2,00	7,82	9,86	1522,3	86,43	88,57	12,42	110,60	44,08	8,59	9,73	2,11	17,20
Z330-72/80-250	330	72	80	2,50	9,77	12,41	1912,7	108,76	111,44	12,41	139,11	55,97	11,02	12,48	2,12	21,79
Z330-72/80-300	330	72	80	3,00	11,73	14,96	2303,6	131,19	134,41	12,41	167,72	68,08	13,53	15,35	2,13	26,46
Z350-72/80-200	350	72	80	2,00	8,13	10,25	1748,4	94,27	96,57	13,06	120,64	45,13	8,69	9,84	2,10	17,62
Z350-72/80-250	350	72	80	2,50	10,17	12,90	2196,9	118,63	121,51	13,05	151,73	57,31	11,15	12,63	2,11	22,33
Z350-72/80-300	350	72	80	3,00	12,20	15,55	2646,2	143,09	146,56	13,05	182,95	69,71	13,69	15,52	2,12	27,11

L'éclisse est une pièce profilée de liaison positionnée **entre deux profils minces en acier**, à leur extrémité, afin d'assurer la **continuité structurelle** de l'élément. Elle est placée à **l'extérieur des profils**, en recouvrement, et fixée mécaniquement par boulons pour transmettre les efforts longitudinaux et les moments fléchissants. Dans un assemblage complet, l'éclisse se situe **entre les profils et l'échantignole**, assurant ainsi la **liaison longitudinale**, tandis que l'échantignole assure la **reprise locale des appuis ou des réactions d'efforts transverses**.

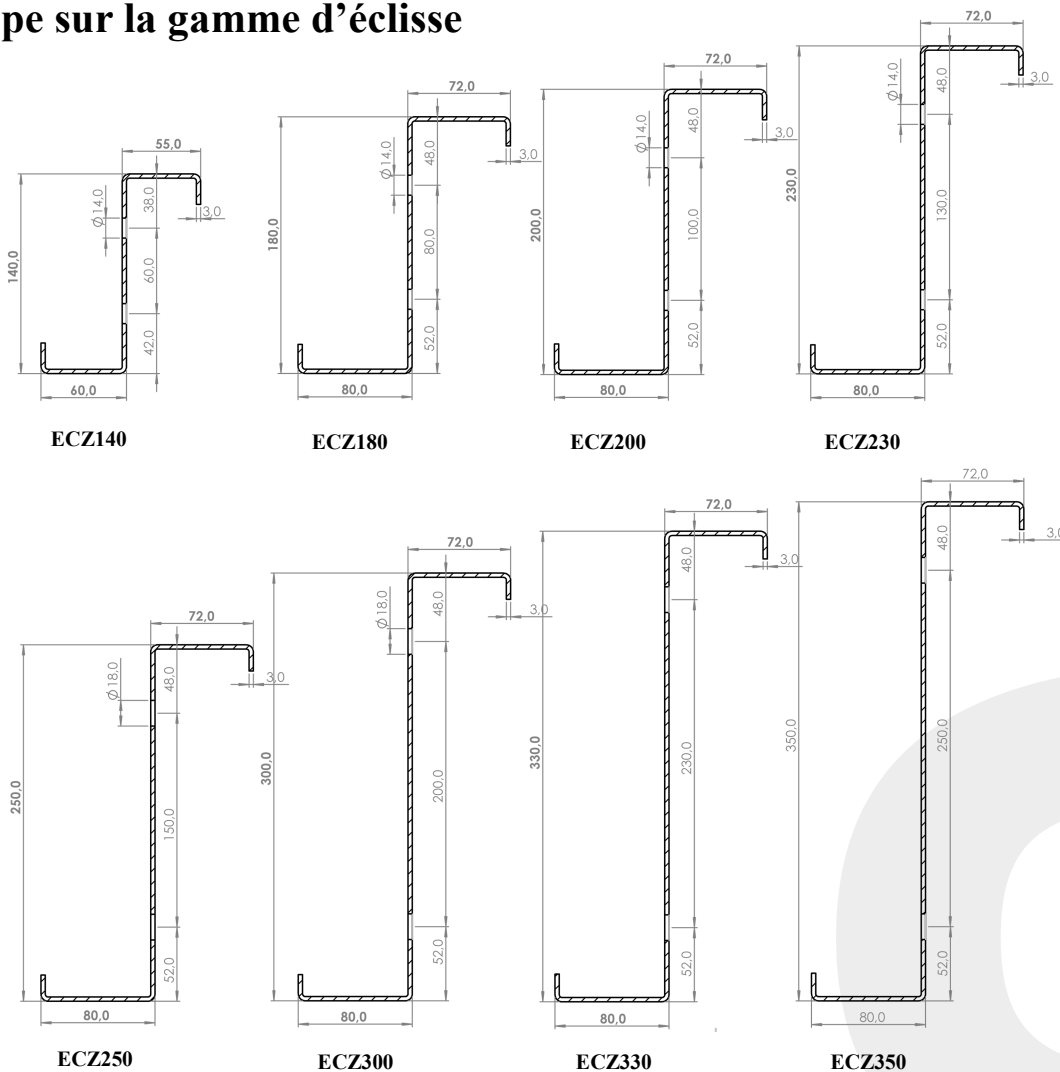
Eclisse Courte

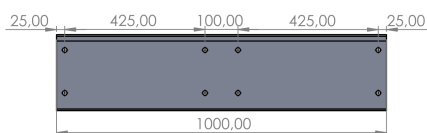
Eclisse longue

Repère sur plan

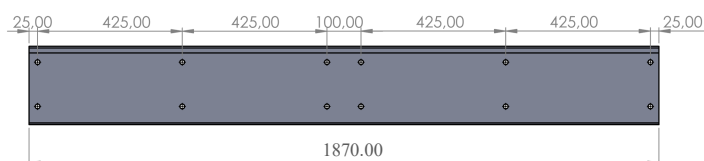


Coupe sur la gamme d'éclisse



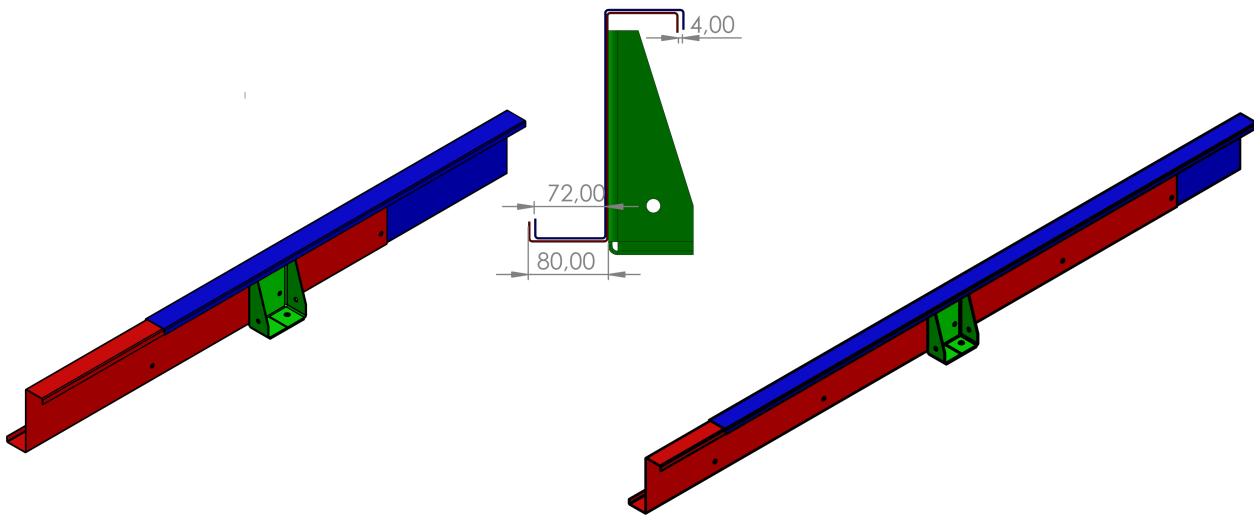


Eclisse	Hauteur Ext. (mm)	Diamètre perçage (mm)	Nbre de perçage	Longueur (mm)
ECZC 140	140	14	8	1000
ECZC 180	180	14	8	1000
ECZC 200	200	14	8	1000
ECZC 230	230	14	8	1000
ECZC 250	250	18	8	1000
ECZC 300	300	18	8	1000



Eclisse	Hauteur Ext. (mm)	Diamètre perçage (mm)	Nbre de perçage	Longueur (mm)
ECZL 200	200	14	12	1850
ECZL 230	230	14	12	1850
ECZL 250	250	18	12	1850
ECZL 300	300	18	12	1850
ECZL 330	330	18	12	1850
ECZL 350	350	18	12	1850

L'emboîtement de profils en Z est une solution utilisée pour assurer la **continuité mécanique longitudinale** pour les profils, notamment en toiture. Il consiste à **faire glisser un profil Z dans l'autre**, par recouvrement partiel de leurs extrémités, généralement sur une longueur définie (environ 10 % à 15 % de la portée), avec fixation par boulon. Ce principe tire parti de la **géométrie dissymétrique du profil Z**, qui permet un **emboîtement naturel sans surépaisseur**, tout en assurant un transfert progressif des efforts (flexion et traction). Dans un assemblage complet, cet emboîtement se fait **entre les extrémités libres de deux profils, au droit d'un appui**, l'échantignole placée à l'appui reprend les réactions d'effort vertical. L'efficacité de l'emboîtement dépend de la **longueur de recouvrement**, de la **fixation** et de la **rigidité locale du profil**.



Principe

L'éclissage par emboîtement consiste à **emboîter deux profils Zed l'un dans l'autre** sur une certaine longueur, en les **retournant** (l'un dans le sens normal, l'autre à 180°), afin de garantir un bon contact et une continuité mécanique.

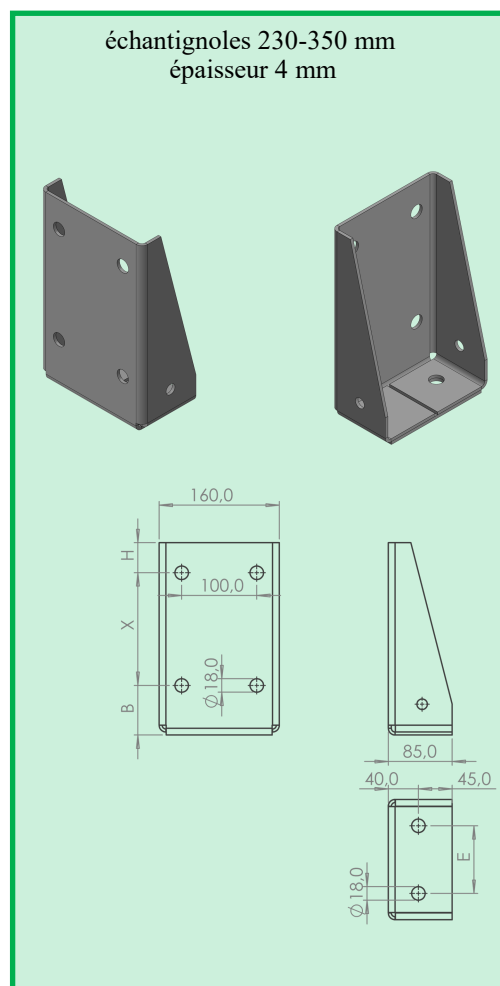
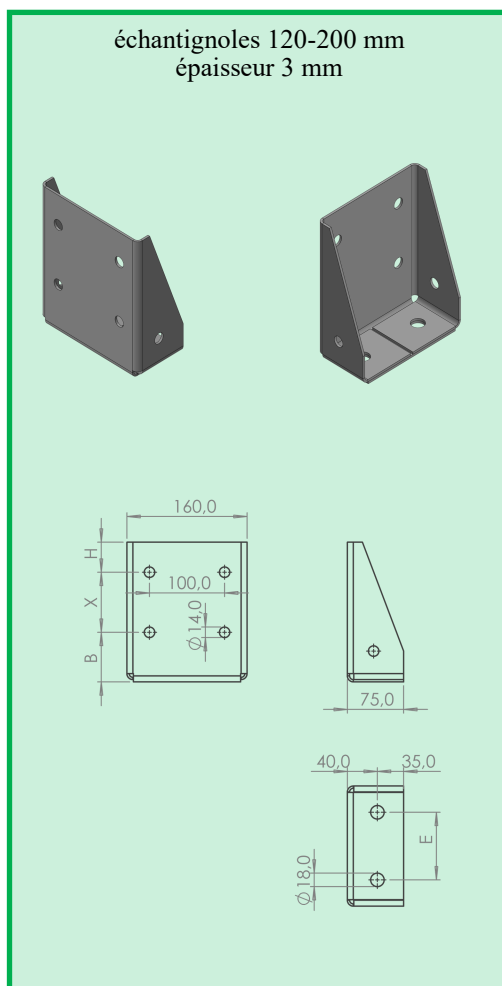
Avantages

- **Simplicité de mise en œuvre** : pas besoin de pièces supplémentaires (pas d'éclissage).
- **Continuité de section** assurée mécaniquement par recouvrement.
- **Gain de temps** au montage.

Conditions techniques

- Profils Zed de même section.
- **Recouvrement avec boulonnage** (généralement 8 à 12 boulons).

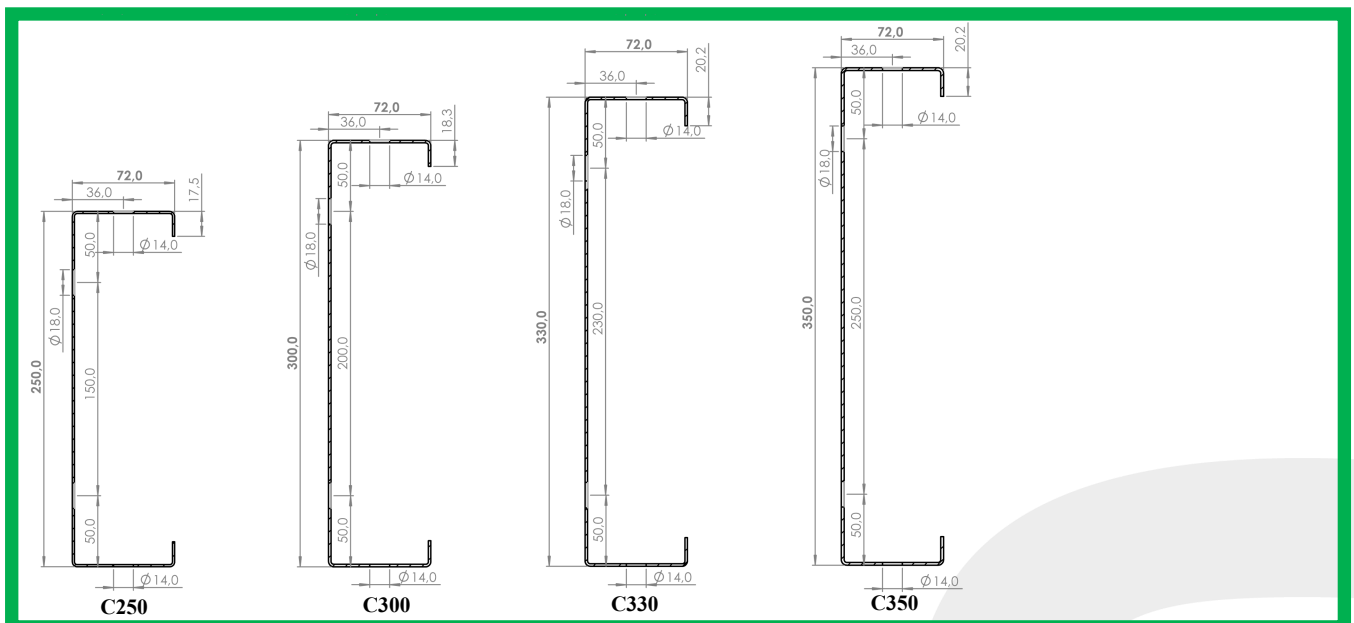
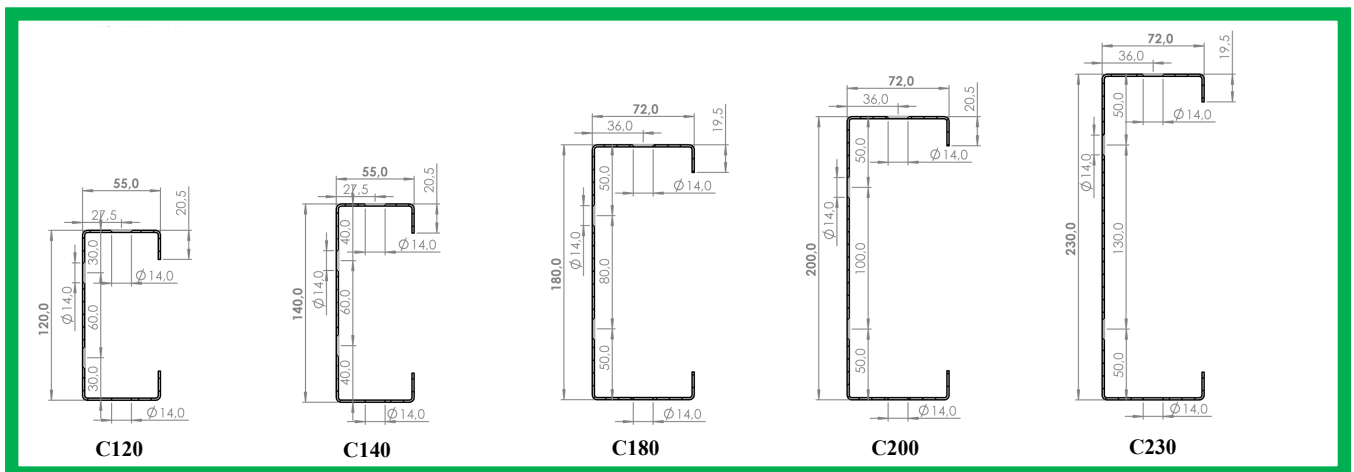
L'échantignole est une pièce de renfort positionnée **au droit d'un appui**, destinée à **retransmettre les efforts** d'un profil mince vers la structure porteuse, tout en évitant la déformation locale du profilé. Boulonnée sur le profilé, elle se fixe sur une ferme, un poteau ou une poutre, **reprenant les réactions d'appui verticales** et parfois horizontales. En complément, elle sert aussi à **maintenir l'alignement du profil** à l'appui, éviter son écrasement ou son déversement, et faciliter la pose. L'échantignole est donc un **élément de transition mécanique**, indispensable, qui garantit une **répartition correcte des charges**.



Echantignole	Hauteur (mm)	Diamètre perçage échantignole (mm)	Diamètre perçage platine (mm)	Épaisseur (mm)	Cote B (mm)	Cote X (mm)	Cote H (mm)	Cote E (mm)
EBZ120	120	14	18	3	41.5	60	20	50-60-...-100
EBZ140	140	14	18	3	51.5	60	30	50-60-...-100
EBZ180	170	14	18	3	61.5	80	40	50-60-...-100
EBZ200	200	14	18	3	61.5	100	40	50-60-...-100
EBZ230	230	14	18	4	61.5	130	40	50-60-...-100
EBZ250	250	18	18	4	61.5	150	40	50-60-...-100
EBZ300	300	18	18	4	61.5	200	40	50-60-...-100
EBZ330	330	18	18	4	61.5	230	40	50-60-...-100
EBZ350	350	18	18	4	61.5	250	40	50-60-...-100

- ◆ Stabilité et facilité de fixation
- ◆ Profil symétrique et fermé : meilleure stabilité latérale que le profil Z.
- ◆ Pose facile : à plat sur appui, sans nécessité d'inverser ou d'emboîter.
- ◆ Excellente compatibilité avec les attaches mécaniques (échantignoles, étriers, consoles, etc.).
- ◆ Adapté aux fixations latérales (par ailes).

Nécessite l'ajout :
d'éclisses boulonnées pour la continuité mécanique

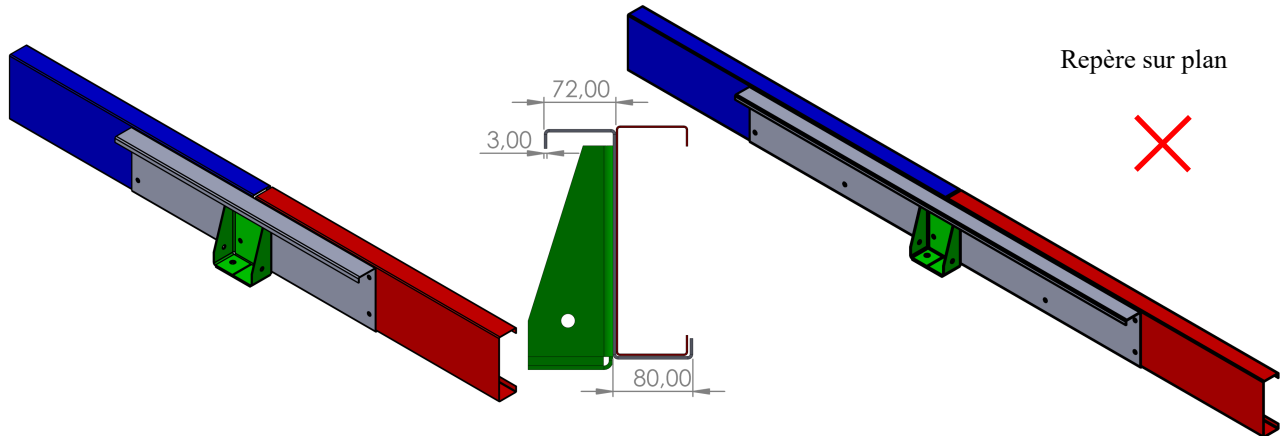


Profils	Hauteur (mm)	Largeur (mm)	Epaisseur (mm)	Poids G (kg/ml)	Aires A (cm ²)	Inertie Iy (cm ⁴)	Module élastique de flexion supérieur Wel.y.sup (cm ³)	Module élastique de flexion inférieur Wel.y.inf (cm ³)	Ray. Gir. iy (cm)	Module plastique de section transversale brute Wpl.y (cm ³)	Inertie Iz (cm ⁴)	Module élastique de flexion supérieur Wel.z.sup (cm ³)	Module élastique de flexion inférieur Wel.z.inf (cm ³)	Ray. Gir. iz (cm)	Module plastique de section transversale brute Wpl.z (cm ³)
C120150	120	55	1,50	3,04	3,82	87,11	14,70	14,70	4,77	17,25	17,34	5,00	9,23	2,13	7,13
C120175	120	55	1,75	3,54	4,49	101,58	17,18	17,18	4,76	20,18	20,35	5,92	10,78	2,13	8,40
C120200	120	55	2,00	4,05	5,16	115,92	19,65	19,65	4,74	23,11	23,37	6,87	12,32	2,13	9,68
C140150	140	55	1,50	3,27	4,12	124,81	18,02	18,02	5,51	21,27	18,31	5,08	10,48	2,11	7,27
C140175	140	55	1,75	3,82	4,83	145,71	21,08	21,08	5,49	24,90	21,50	6,02	12,25	2,11	8,56
C140200	140	55	2,00	4,36	5,55	166,47	24,13	24,13	5,48	28,53	24,70	6,99	14,00	2,11	9,88
C180150	180	55	1,50	4,12	5,17	263,39	29,51	29,51	7,14	34,41	36,95	7,52	17,32	2,67	14,76
C180175	180	55	1,75	4,81	6,06	307,92	34,55	34,55	7,13	40,31	43,44	8,90	20,26	2,68	17,28
C180200	180	55	2,00	5,50	6,96	352,27	39,58	39,58	7,11	46,21	49,98	10,31	23,19	2,68	19,79
C200150	200	72	1,50	4,40	5,52	340,14	34,27	34,27	7,85	40,24	39,67	7,97	19,13	2,68	11,56
C200175	200	72	1,75	5,14	6,47	397,75	40,13	40,13	7,84	47,14	46,62	9,43	22,38	2,68	13,63
C200200	200	72	2,00	5,87	7,43	455,16	45,98	45,98	7,83	54,04	53,61	10,92	25,62	2,69	15,72
C230150	230	72	1,50	4,71	5,93	469,37	41,08	41,08	8,90	48,65	40,68	7,89	21,44	2,62	11,39
C230175	230	72	1,75	5,50	6,95	549,21	48,12	48,12	8,89	57,01	47,83	9,35	25,09	2,62	13,43
C230200	230	72	2,00	6,28	7,98	628,88	55,16	55,16	8,88	65,37	55,03	10,82	28,73	2,63	15,50
C230250	230	72	2,50	7,85	10,04	787,64	69,24	69,24	8,86	82,12	69,56	13,87	35,97	2,63	19,71
C250175	250	72	1,75	5,93	7,25	663,85	53,48	53,48	9,57	63,71	47,80	9,12	26,78	2,57	21,44
C250200	250	72	2,00	6,78	8,31	759,57	61,26	61,26	9,56	72,98	54,82	10,52	30,63	2,57	24,52
C250250	250	72	2,50	8,48	10,49	954,90	77,16	77,16	9,54	91,99	70,07	13,66	38,49	2,58	30,79
C250300	250	72	3,00	10,17	12,59	1141,2	92,40	92,40	9,52	110,21	83,41	16,40	45,98	2,57	36,75
C300175	300	72	1,75	6,40	8,05	1016,0	68,13	68,13	11,24	82,30	48,62	8,90	31,17	2,46	12,79
C300200	300	72	2,00	7,32	9,24	1164,6	78,16	78,16	11,23	94,42	56,03	10,32	35,72	2,46	14,78
C300250	300	72	2,50	9,15	11,62	1461,4	98,24	98,24	11,21	118,69	71,01	13,24	44,78	2,47	18,85
C300300	300	72	3,00	10,97	14,02	1757,9	118,38	118,38	11,20	143,05	86,23	16,28	53,81	2,48	23,04
C330200	330	72	2,00	7,82	9,86	1474,3	89,90	89,90	12,23	109,38	58,61	10,65	39,14	2,44	15,09
C330250	330	72	2,50	9,77	12,41	1850,5	113,01	113,01	12,21	137,51	74,25	13,66	49,07	2,45	19,25
C330300	330	72	3,00	11,73	14,96	2226,7	136,19	136,19	12,20	165,73	90,12	16,78	58,95	2,45	23,53
C350200	350	72	2,00	8,13	10,25	1700,9	97,75	97,75	12,88	119,51	59,47	10,70	41,29	2,41	15,12
C350250	350	72	2,50	10,17	12,90	2135,4	122,90	122,90	12,87	150,25	75,36	13,72	51,76	2,42	19,29
C350300	350	72	3,00	12,20	15,55	2570,0	148,13	148,13	12,86	181,09	91,49	16,85	62,19	2,43	23,59

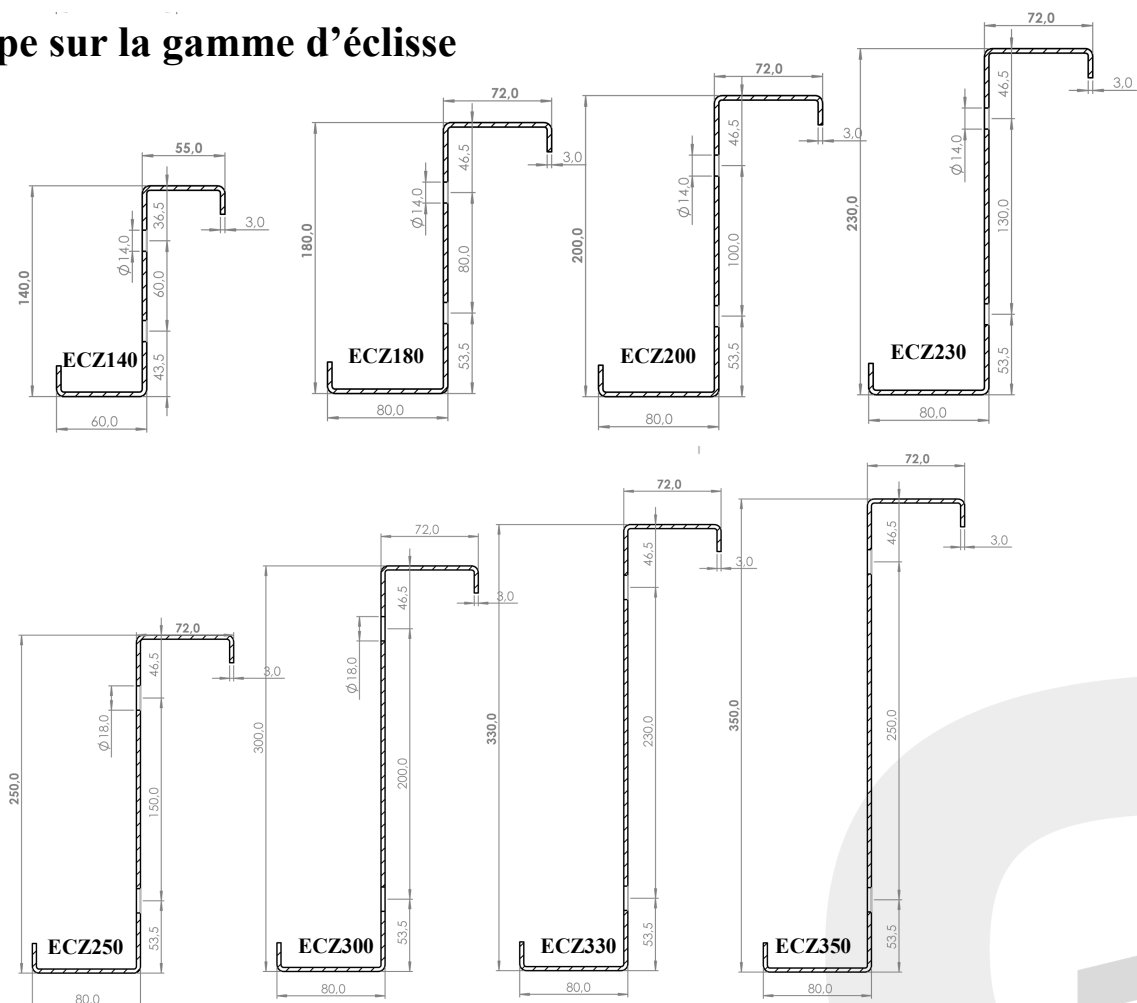
L'éclisse est une pièce profilée de liaison positionnée **entre deux profils minces en acier**, à leur extrémité, afin d'assurer la **continuité structurelle** de l'élément. Elle est placée à l'**extérieur des profils**, en recouvrement, et fixée mécaniquement par boulons pour transmettre les efforts longitudinaux et les moments fléchissants. Dans un assemblage complet, l'éclisse se situe **entre les profils et l'échantignole**, assurant ainsi la **liaison longitudinale**, tandis que l'échantignole assure la **prise locale des appuis ou des réactions d'efforts transverses**.

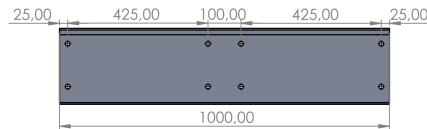
Eclisse Courte

Eclisse longue

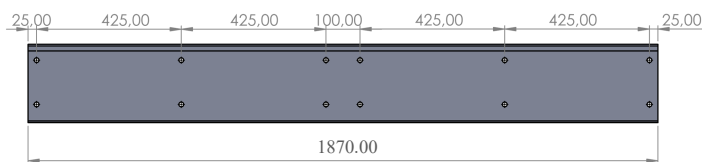


Coupe sur la gamme d'éclisse



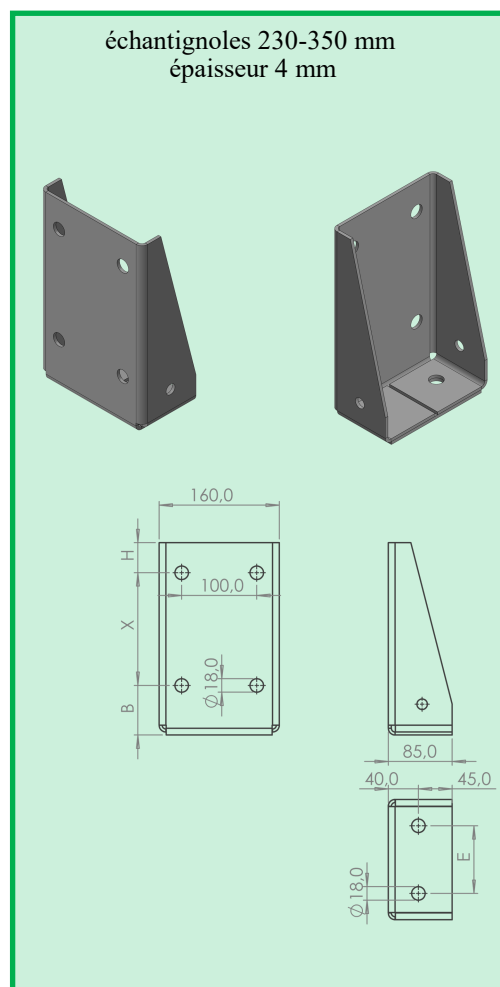
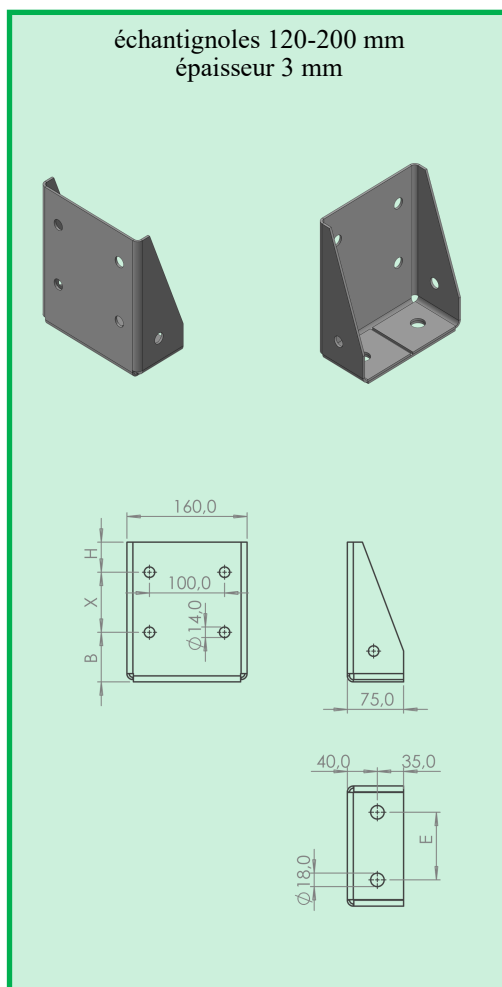


Eclisse	Hauteur Ext. (mm)	Diamètre perçage (mm)	Nbre de perçage	Longueur (mm)
ECCC 140	140	14	8	1000
ECCC 180	180	14	8	1000
ECCC 200	200	14	8	1000
ECCC 230	230	14	8	1000
ECCC 250	250	18	8	1000
ECCC 300	300	18	8	1000



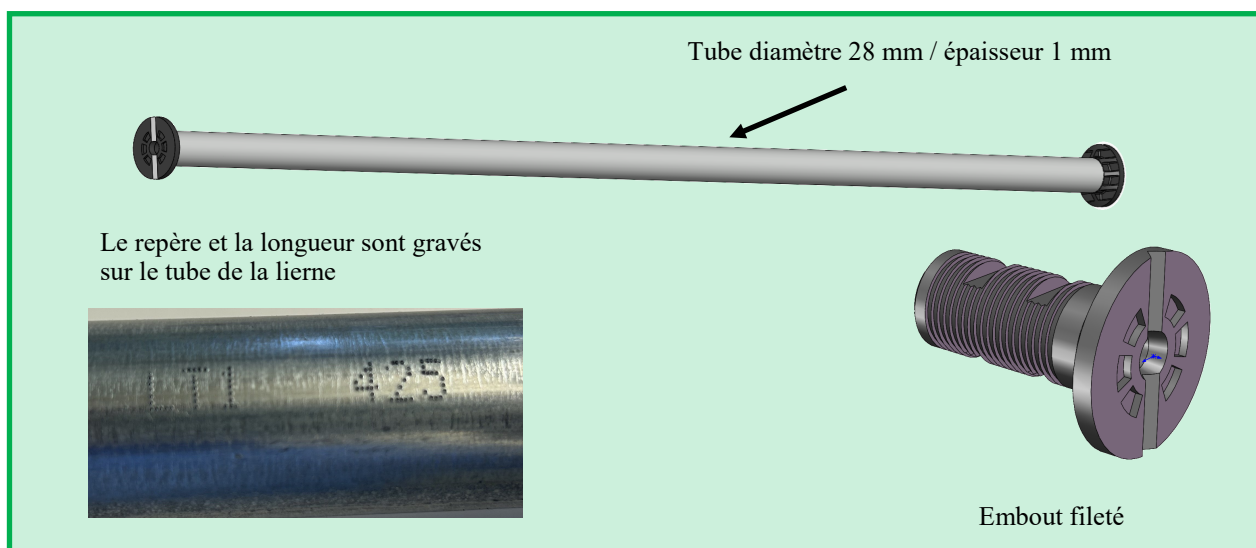
Eclisse	Hauteur Ext. (mm)	Diamètre perçage (mm)	Nbre de perçage	Longueur (mm)
ECCL 200	200	14	12	1870
ECCL 230	230	14	12	1870
ECCL 250	250	18	12	1870
ECCL 300	300	18	12	1870
ECCL 330	330	18	12	1870
ECCL 350	350	18	12	1870

L'échantignole est une pièce de renfort positionnée **au droit d'un appui**, destinée à **retransmettre les efforts** d'un profil mince vers la structure porteuse, tout en évitant la déformation locale du profilé. Boulonnée sur le profilé, elle se fixe sur une ferme, un poteau ou une poutre, **reprend les réactions d'appui verticales** et parfois horizontales. En complément, elle sert aussi à **maintenir l'alignement du profil** à l'appui, éviter son écrasement ou son déversement, et faciliter la pose. L'échantignole est donc un **élément de transition mécanique**, indispensable, qui garantit une **répartition correcte des charges**.

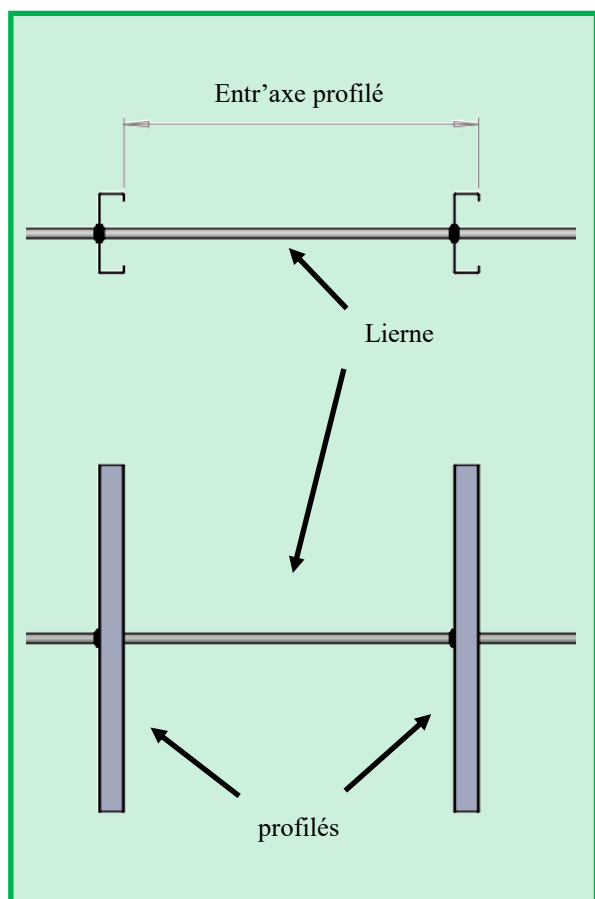


Echantignole	Hauteur (mm)	Diamètre perçage échantignole (mm)	Diamètre perçage platine (mm)	Epaisseur (mm)	Cote B (mm)	Cote X (mm)	Cote H (mm)	Cote E (mm)
EBZ120	120	14	18	3	41.5	60	20	50-60-...-100
EBZ140	140	14	18	3	51.5	60	30	50-60-...-100
EBZ180	170	14	18	3	61.5	80	40	50-60-...-100
EBZ200	200	14	18	3	61.5	100	40	50-60-...-100
EBZ230	230	14	18	4	61.5	130	40	50-60-...-100
EBZ250	250	18	18	4	61.5	150	40	50-60-...-100
EBZ300	300	18	18	4	61.5	200	40	50-60-...-100
EBZ330	330	18	18	4	61.5	230	40	50-60-...-100
EBZ350	350	18	18	4	61.5	250	40	50-60-...-100

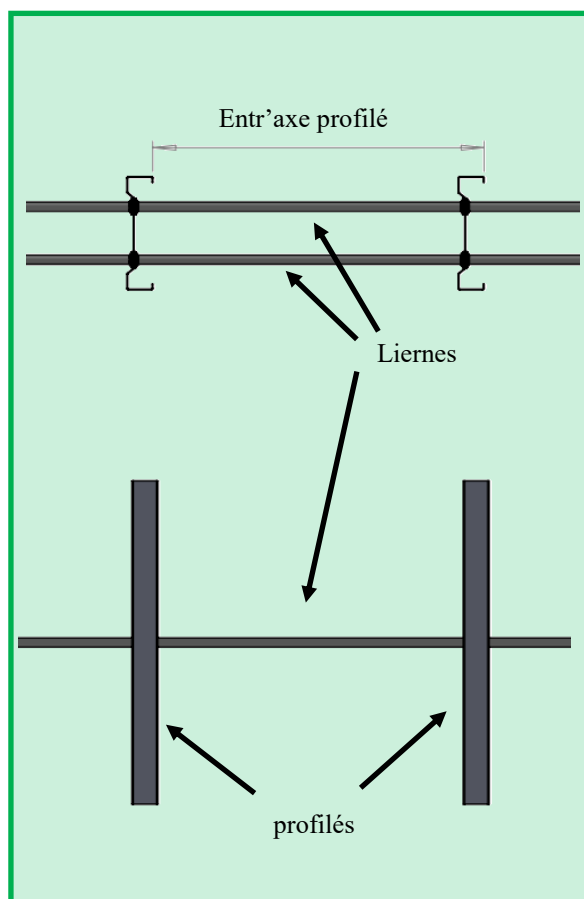
La lierne tubulaire est un élément de liaison en tube rond utilisé pour stabiliser les profils tels que les pannes, lisses solives ou montants. Elle permet de maintenir l'écartement entre profils, d'éviter le flambement latéral ou le voilement des éléments minces, et d'améliorer la rigidité de l'ensemble. Facile à poser par vissage, elle garantit l'alignement des profils et permet d'optimiser leur section, réduisant ainsi le poids et le coût de la structure. Discrète mais essentielle, la lierne tubulaire renforce la performance globale de l'ossature, en particulier sur les bâtiments à grande portée ou soumis à des charges importantes.



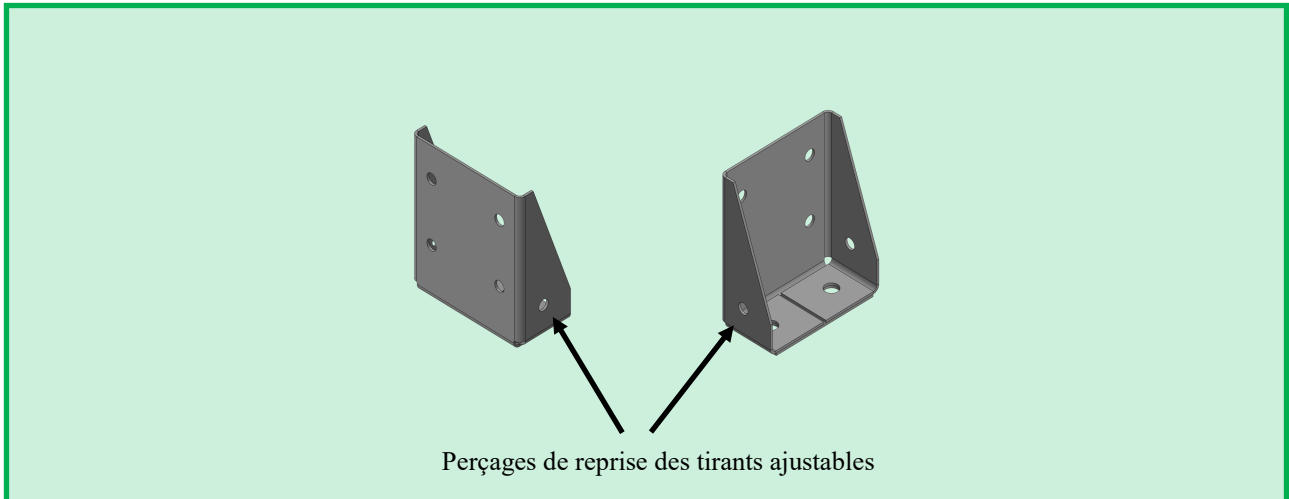
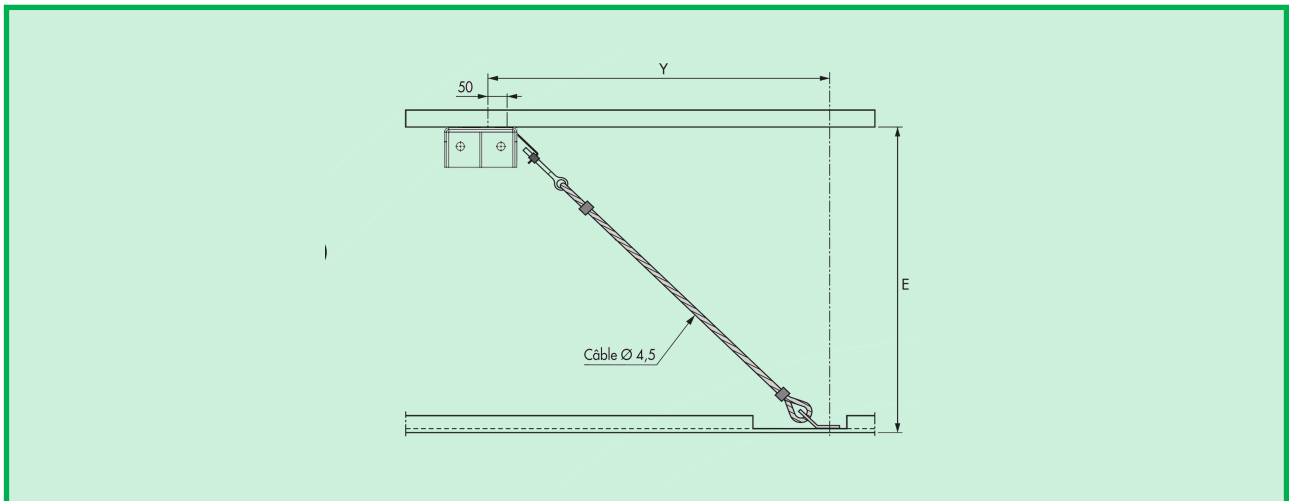
Liernage simple



Liernage double



Le tirant ajustable, ou bretelle, joue un rôle essentiel dans **l'alignement des profilés** pendant et après le montage. En reliant en diagonale les éléments porteurs (comme les pannes, les lisses ou montants), il permet de **corriger les écarts d'alignement**, de **redresser la structure** si nécessaire, et de maintenir les entraxes constants. Grâce à son tendeur, il offre une **mise en tension progressive et contrôlée**, garantissant une structure parfaitement droite et rigide, en cas de flexions dues au poids propre. Il combine ainsi les fonctions de **contreventement** et de **l'alignement**, pour une finition soignée et une structure fiable.



Coordonnées du demandeur

SOCIÉTÉ : INTERLOCUTEUR :
CP / VILLE : TÉLÉPHONE :
RÉFÉRENCE DU PROJET : COURRIEL :

Descriptif du projet

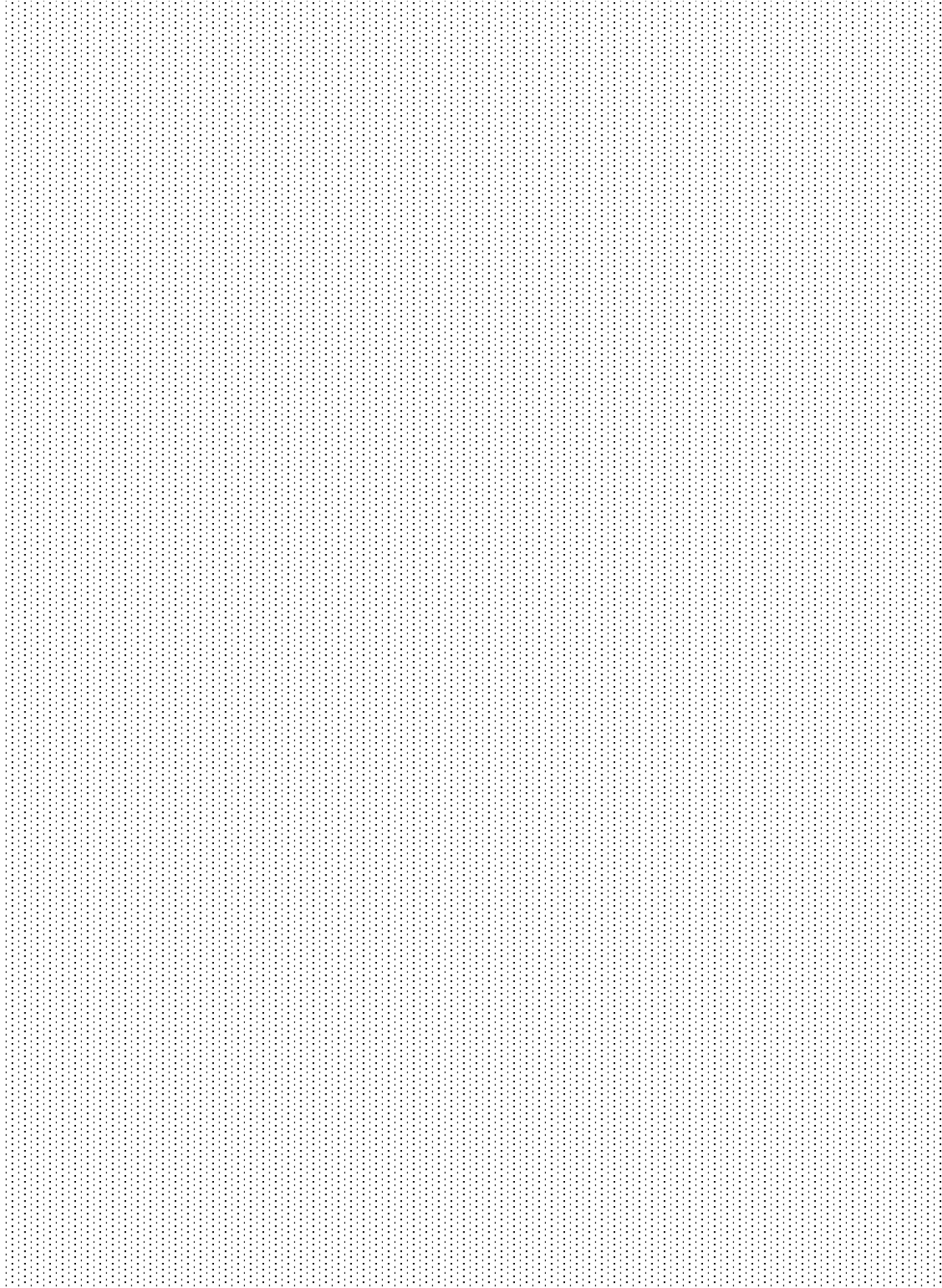
• **LIEU DU CHANTIER** : • **CARACTÉRISTIQUES DU BÂTIMENT** (m)
.....
TYPE D'ÉTUDE : PANNE LARGEUR pignon : LONGUEUR longpan :
 LISSE HAUTEUR sablière : HAUTEUR fâtage :
 SOLIVE PENTE TOITURE (%) :
 BI-PENTE MONO-PENTE

• **EMPANNAGE** (daN/m²) • **CHARGES CLIMATIQUES**
TYPE PROFILÉ CÉ ZED SIGMA NEIGE
CONTINUITÉ ECLISSE EMBOITEMENT Région : A1 A2 B1 B2
COUVERTURE type : POIDS (kg/m²) : C1 C2 D E
TRAVÉES nombre : ALTITUDE (m) :
..... Accumulations: NON
DISTANCE entre PANNES : ACROTÈRE hauteur (m) :
COMPRESSION REPRISE PAR LES PANNES (daN non pondérés) : DÉCROCHÉ DE TOITURE :

• **LISSAGE** (daN/m²)
TYPE PROFILÉ CÉ ZED SIGMA VENT
CONTINUITÉ ECLISSE EMBOITEMENT BORD DE MER (+/- 20km) : OUI NON
BARDAGE type : POIDS (kg/m²) : Région : 1 2 3 4
LONG PAN entraxes des lisses : COURS nbre : Terrain : 0 II IIIa IIIb IV
LISSES : ENTRE POTEAUX DEVANT POTEAUX BÂTIMENT : OUVERT FERMÉ
PIGNON entraxes des lisses : COURS nbre : FAÇADE OUVERTE : LONG PAN 1 2
LISSES : ENTRE POTEAUX DEVANT POTEAUX PIGNON 1 2
ÉCART POTELETS DE PIGNONS (m) :

• **SOLIVAGE** (daN/m²) • **DIVERS**
TYPE PROFILÉ CÉ ZED SIGMA
CONTINUITÉ ECLISSE EMBOITEMENT
PLANCHER type : POIDS (kg/m²) :
SURCHARGES : FLÈCHE: 1/.....
SOLIVES : ENTRE TRAVERSES AU DESSUS TRAVERSES
ECART entre SOLIVES :

>>> Merci de nous fournir un plan de charpente pour réaliser l'étude la plus complète.



Recherche & développement

Cette gamme est certifiée CE—1166-CPR-0218 suivant NF EN 1090-1 février 2012. Ce certificat atteste que toutes les dispositions concernant l'évaluation et la vérification de la constante des performances des profils à froid à usage d'empannage, lissage et solivage mis sur le marché en tant que produits de construction, décrites dans l'annexe ZA de la norme de référence EN 1090-1 ; février pour un système 2+, sont appliquées et que le produit satisfait à toutes les exigences prescrites dans cette normes.

La méthodologie de calcul des systèmes de pannes et lisses Profil C est élaborée avec la base réglementaire suivante :

- Eurocode 3 - Partie 1.1 : ENV 1993-1-1
- Eurocode 3 - Partie 1.3 : ENV 1993-1-3 & AN

La gamme Profil C, de profil à froid à usage d'empannage, lissage et solivage, a fait l'objet de campagnes d'essais. Les résultats de ces essais ont permis l'élaboration d'un logiciel par le CTCM permettant la justification des composants du système,

Commercial

Nos technico-commerciaux, à partir de vos données, caractéristiques du bâtiment, charges climatiques et charges d'entretien, vous établissent rapidement une étude technique et commerciale.

À la réception de votre commande, ils établissent des plans de détails, le repérage sur un plan d'ensemble et le dossier de justification pour les bureaux de contrôle.

De plus, ils suivent la production des composants de votre dossier, jusqu'à la livraison sur le site de votre chantier.

Une seule et unique personne vous accompagne du devis à la livraison de votre propre système d'empannage ou de lissage.

Classe d'exécution

Classe d'exécution EXC1 à EXC3 selon la norme NF EN 1090-2 : octobre 2011

Conseils de sécurité pour la pose

Il convient d'éviter absolument de poser des paquets de couverture au milieu de la travée. Ils sont à poser au droit des portiques. Il est conseillé de limiter le poids de ceux-ci à 2000 daN.

Les pannes auxquelles la couverture ne serait pas encore fixée, ne peuvent en aucun cas être chargées (pas de déplacement des monteurs sur la couverture par exemple). La pose et la fixation de la couverture doivent débuter à partir des appuis. La pose du panneau suivant ne peut se faire qu'à la condition que son précédent ait été entièrement fixé.

Toute transformation ou aménagement des systèmes d'empannage ou de lissage ne pourra se faire sans avis du constructeur.

1. CHAMP D'APPLICATION – OBJET

Les présentes conditions générales de vente (CGV) s'appliquent à toutes commandes passées à la société PROFIL C et ce pour l'ensemble des produits offerts par celle-ci à l'exception des échantillons et des produits vendus en ligne. La passation de commande implique l'adhésion sans réserve du Client à ces CGV qui prévalent sur tout document émis ou transmis par l'acheteur (conditions générales d'achat, cahier de clauses particulières, bons de commandes...).

2. COMMANDE

2.1 Offre : les offres émises par notre société sont sauf dispositions contraires précisées sur celle-ci valable un mois

2.2 Formation : Pour être valablement formée; toute commande doit être passée par écrit sur un bon de commande et acceptée par notre société. Cette acceptation suppose l'accord de principe de notre société, le versement de l'acompte éventuellement sollicité ainsi que le cas échéant l'acceptation de la commande par l'assureur crédit sollicité par notre société (le refus de garantie de ce dernier suffisant à justifier le rejet de la commande).

2.3 Garanties financières : les commandes étant acceptées par notre société au regard des capacités et garanties financières du Client la survenance ou la découverte, en cours d'exécution, d'une dégradation de ses garanties financières ou même de craintes spécifiques quant à ses capacités de paiement, permettront à notre société de conditionner la fourniture des marchandises à un paiement comptant, ou à la fourniture de garanties complémentaires sans que cela puisse conduire à l'application d'indemnités quelconques au profit du Client ou constituer un refus de vente injustifié.

2.4 Modification annulation : Une fois acceptée par notre société la commande est définitive et irrévocable. Sauf accord écrit de notre société aucune modification ne sera acceptée. En cas d'annulation acceptée par notre société le client s'oblige à verser une indemnité correspondant à 50 % du montant de la commande. A défaut d'acceptation par notre société de l'annulation, le paiement de la totalité du montant de la commande pourra être exigé.

3. PRIX

Sauf conventions écrites contraires, les produits sont fournis au prix établi au moment de la passation de la commande (sous réserve des dispositions de l'article 6.8). Ils s'entendent hors taxe, hors frais d'emballage et de transport.

4. CONFIDENTIALITE

Les études, plans, dessins et documents établis par PROFIL C demeurent sa propriété et ne peuvent être communiqués à des tiers ou utilisés par le Client, et notamment pour sa propre publicité.

5. DELAIS DE FABRICATION ET DE LIVRAISON

5.1 Délais : Les délais de livraisons indiqués lors de la commande sont purement indicatifs. Le Client ne pourra prétendre à aucune pénalité ou indemnité, ou encore à la résiliation de la commande en cas de retard raisonnable de livraison. Pour l'appréciation du caractère raisonnable du retard il sera tenu compte notamment des périodes de congés annuels de la société, des difficultés d'approvisionnement, des pannes affectant l'outil de production, des grèves mêmes internes, des barrages routiers, des événements climatiques ou barrières de dégel, des épidémies, des conflits armés ou non mêmes étrangers, et plus généralement de tout événement ne résultant pas de la volonté de notre société. Il est d'ores et déjà admis qu'un retard inférieur à 90 jours ne pourra être considéré comme non raisonnable ; l'appréciation de ce caractère n'étant opérée qu'au-delà.

5.2 Frais : Sauf conventions particulières, les frais de transport sont à la charge de l'acheteur. En toute hypothèse, la livraison ne peut intervenir que si le Client est à jour de ses obligations envers notre société, y compris au titre de commandes distinctes.

5.3 Livraisons partielles : Le vendeur est autorisé à procéder à des livraisons globales ou partielles, la livraison échelonnée ne pouvant justifier ni l'annulation de la commande ni le versement de dommages-intérêts.

6. MODALITES DE LIVRAISON

6.1 : Transfert de risques : les livraisons sont opérées au départ de nos entrepôts. A ce titre les risques sont transférés au client dès la sortie de nos entrepôts et les produits voyagent aux risques et périls du client, quel que soit le mode de transport, et quand bien même le transport serait assuré directement par notre société. Le client quel que soit le mode de transport sera considéré comme le donneur d'ordre au regard de la réglementation applicable au transport.

6.2 : Réception : Il appartient au Client en cas d'avarie apparente ou de manquant de faire toutes contestations nécessaires le jour même de la réception des marchandises, par écrit, sur le document accompagnant la livraison et de confirmer ses réserves par LRAR ou acte d'huissier auprès du transporteur dans les 3 jours qui suivent la réception des marchandises. A défaut,

aucune réclamation ne sera admise ultérieurement. Le document établi lors de la réception doit être lisiblement signé, par une personne habilitée, nommément désignée.

6.3 : Refus de livraison : Le refus non justifié de prendre la livraison emportera le versement d'une pénalité dont le montant ne saurait être inférieur à 10% du montant total de la livraison. Ceci notwithstanding la possibilité pour notre société de poursuivre le Client en vue de le contraindre à recevoir la marchandise et de solliciter l'indemnisation intégrale de notre préjudice

6.4 Programmation de la livraison : Les livraisons seront opérées les jours ouvrables entre 7h30 et 18h. Le destinataire sera averti par notre société de la date de livraison au plus tard 48 heures avant la date retenue. Le Client s'engage à prendre livraison à la date annoncée par PROFIL C et de prévoir à cette fin l'ensemble des moyens et personnels nécessaires au déchargement qui demeure à sa charge exclusive.

6.5 : Accès au lieu de livraison : les livraisons sont opérées au moyen de véhicules de type semi-remorques. L'acheteur garantit l'accès de tels véhicules dans de parfaites conditions de sécurité au lieu de livraison. Le Client doit assurer et prendre en charge sous sa responsabilité la direction des manœuvres nécessaires pour l'accès et la circulation sur le chantier. En cas d'impossibilité d'accès (dimensions inadéquates, restrictions d'accès, instabilité du sol, nécessité de manœuvres dangereuses...) l'intégralité des frais d'attente, de retour, de livraison en un autre lieu, de manutention et/ou de nouvelle présentation sera facturée à l'acheteur. La seconde présentation n'étant programmée qu'une fois ces frais intégralement réglés à notre société. Notre société se réserve le droit de refuser toute livraison dans certaines zones difficiles d'accès (montagnes, îles...). Nous déclinons toute responsabilité si un dommage quelconque survient sur le lieu de livraison en raison d'un accès difficile ou d'un terrain non approprié.

6.6 Déchargement : Le déchargement des marchandises se fera sous la responsabilité exclusive de l'acheteur qui s'engage expressément à prendre connaissance et respecter les conditions et modalités figurant sur l'emballage de chacune des charges. Ceci y compris si le déchargement est opéré avec le concours de tiers et/ou du transporteur et de son personnel. Le déchargement doit être opéré dans un délai de 2 heures à compter de l'arrivée du transporteur. Au-delà, l'immobilisation du transporteur et de ses moyens sera facturée à l'acheteur à hauteur de 100 euros HT de l'heure, toute heure débutée étant intégralement due. Au-delà d'une durée de 4 heures d'attente, la livraison sera considérée comme ajournée aux torts et frais du Client. Les frais d'attente, de retour et de manutention seront alors intégralement facturés à l'acheteur. Une seconde présentation n'étant programmée qu'une fois ces frais intégralement réglés par le Client.

6.7 : Retour : Hormis les hypothèses de retour générés par une difficulté de livraison, aucun retour ou reprise de marchandise conforme ne sera acceptée sauf accord préalable de notre société. Dans tous les cas le retour et la manutention générée par ce retour s'opère au frais et risques de l'acheteur.

6.8 Report de la livraison à l'initiative du Client : Sauf dispositions particulières convenues lors de la commande le client ne pourra différer la livraison des produits. Les produits disponibles seront alors intégralement facturés par notre société (faisant courir les délais de paiement visés à l'article 7). Les produits seront stockés en nos entrepôts ou auprès de sociétés spécialisées aux frais et risques du Client. Des frais de stockage forfaitaires de 100 euros par jour ouvré seront mis à la charge du client. La livraison effective de la commande étant alors si bon semble à notre société soumise au règlement préalable de ces frais de stockage.

7. FACTURATION – PAIEMENT

7.1 Délais de paiement : Sauf stipulations contraires nos factures sont payables dans un délai de 30 jours à compter de leur émission.

7.2 Escompte : Aucun escompte ne sera pratiqué.

7.3 Retard de paiement : Toute somme non payée à l'échéance prévue donne lieu sans mise en demeure préalable, au paiement de pénalités dont le taux est fixé conformément aux dispositions de l'article L 441-10 du Code de Commerce au taux d'intérêt appliqué par la Banque centrale européenne à son opération de refinancement la plus récente majorée de 10 points de pourcentage. Ces pénalités courent du jour de l'échéance jusqu'au complet paiement. En outre, conformément aux articles L441-10 et D. 441-5 du Code de Commerce, tout retard de paiement entraîne de plein droit, l'application d'une indemnité forfaitaire de 40€ pour frais de recouvrement. En cas de paiement par effet de commerce, le défaut de retour de l'effet sera considéré comme un refus d'acceptation assimilable à un défaut de paiement. De même, lorsque le paiement est échelonné, le non-paiement d'une seule échéance entraînera l'exigibilité immédiate de la totalité de la dette, sans mise en demeure.

7.4 : Exception d'inexécution : En cas de défaut ou retard même partiel de paiement notre société pourra après mise en demeure restée sans effet après 48 heures et sans préjudice de la possibilité pour elle de solliciter au besoin judiciairement le respect par le Client de ses obligations, suspendre l'exécution de ses propres prestations et notamment s'abstenir de livrer les marchandises commandées. Dans le cadre de l'application de cette clause, seront prises en considération les relations globales entre notre société et le Client concerné. A ce titre notre société pourra, pour suspendre l'exécution d'une commande se prévaloir de tout retard ou défaut de paiement survenant avec le Client y compris dans le cadre d'une autre commande. L'existence de tels

défauts pouvant pour l'avenir justifier le refus par notre société de commandes qui lui seraient présentées.

8. TRANSFERT DE PROPRIÉTÉ

8.1 Réserve de propriété : Les produits sont vendus avec une clause subordonnant expressément le transfert de leur propriété au paiement intégral du prix en principal et accessoires.

La simple remise d'un titre de paiement ne constitue pas un paiement au sens de la présente clause, la créance originaire du vendeur subsistant avec toutes les garanties qui y sont attachées, y compris la réserve de propriété jusqu'à ce que ledit effet de commerce ait été effectivement payé. Nonobstant ce qui précède, les risques de perte ou de détérioration des produits ainsi que les dommages qu'ils pourraient occasionner sont transférés dès la livraison à l'acheteur.

L'acheteur s'interdit de donner en gage ou de céder à titre de garantie la propriété des marchandises. En cas de revente ou d'immobilisation par destination des produits, l'acheteur s'oblige à régler immédiatement le solde du prix restant dû au vendeur.

En tout état de cause, si le client fait l'objet d'un redressement ou d'une liquidation judiciaire, notre société se réserve le droit de revendiquer, dans le cadre de la procédure collective, les marchandises vendues et restées impayées.

9. GARANTIES

9.1 Conformité des produits : Les produits doivent être vérifiés par le client à leur livraison, et toute réclamation, réserve ou contestation relative aux manquants et vices apparents, doit être effectuée dans les conditions fixées à l'article 6. En cas de défauts apparents, les pièces défectueuses sont remplacées par nos soins, sous réserve de vérification des défauts allégués.

9.2 Tolérances : Certains produits vendus par notre société le sont par référence à un coloris. Le Client est averti que pour des raisons indépendantes de sa volonté qui résultent de différences de "bains" notre société ne peut garantir une uniformité absolue des teintes. Il sera donc fait application, dans le cadre de l'appréciation de la conformité, des tolérances normalement admises en la matière. Les accessoires n'étant pas teints dans des conditions identiques à celle des tôles, l'existence de différences de teintes est d'ores et déjà admise par le Client qui renonce à toute action ou recours qui résulterait de ces différences de teintes entre tôles et accessoires. Il est encore précisé que la teinte des produits peut varier sous l'effet de son exposition à la lumière et aux éléments (au cours du stockage ou après mise en œuvre), le Client renonce également à tout recours à ce titre. Enfin les échantillons de couleurs figurant dans les catalogues ou fournis par notre société sont donnés à titre indicatif et ne revêtent pas un caractère contractuel.

9.3 Conditions d'application des garanties : les garanties ne peuvent s'appliquer qu'à la condition qu'ait été respectées les consignes de manutention, de stockage et de conservation et disponibles sur simple demandes auprès de notre société et éventuellement disponibles sur chaque colis. Toute dégradation accidentelle ou résultant de conditions de manutention ou de stockage anormales ne pourra relever de nos garanties. Nos produits étant sensibles à la corrosion et aux déformations, un soin particulier devra être apporté par l'acheteur à ce titre. Les produits devront être mis en œuvre sans modifications conformément aux consignes d'emploi si elles existent et en tout état de cause dans le respect des règles ou recommandations professionnelles applicables et conformément à leurs destinations normales et prévues par notre société. Nos garanties ne pourront s'appliquer qu'à la condition d'un usage et d'un entretien régulier du produit dans les conditions généralement admises et telles qu'elles résultent notamment (mais sans exhaustivité) du DTU 40-35 (annexe C). En cas de revente des produits, le Client s'engage à faire respecter à son propre client les conditions de manutention, de stockage, d'usage et d'entretien communément admises. Notre société ne répond pas des dommages qui seraient causés aux produits par des contraintes spécifiques survenues en cours de stockage ou d'utilisation des produits de nature à provoquer ou aggraver les phénomènes de corrosion, d'abrasion, de soumission à des liquides gaz de nature à altérer les produits, et ce quelle qu'en soit l'origine. Les dommages résultant d'événements climatiques ne relèvent pas des garanties. Les extrémités non revêtues des produits ne sont pas couvertes par ces garanties, un traitement spécifique devant être assuré par le Client.

9.4 Mise en œuvre de la garantie : Aucune dénonciation de non-conformités ne sera prise en compte si elle intervient plus de 3 jours francs à compter de la livraison des produits. Sous réserve du respect des conditions de dénonciations ci-dessus, aucune action en non-conformité ne pourra être engagée par le client plus de 30 jours après la livraison des produits. Il est expressément convenu par l'acceptation par le client des présentes conditions générales de vente qu'après l'expiration de ce délai, le client ne pourra invoquer la non-conformité des produits, ni opposer celle-ci en demande reconventionnelle pour se défendre à l'occasion d'une action en recouvrement de créances engagée par notre société. A défaut du respect de ces conditions, la responsabilité de notre société vis-à-vis du client, à raison d'un vice caché, ne pourra être mise en cause.

9.5 Absence de dommages et intérêts au titre de la garantie de conformité et de la garantie des vices cachés : notre société ne sera tenue que du remplacement sans frais, des marchandises défectueuses, sans que le client puisse prétendre à l'obtention de dommages et intérêts, pour quelque cause que ce soit.

9.6 Limites de la garantie: Notre garantie ne concerne que les vices cachés. Nos Clients étant des professionnels, le vice caché s'entend d'un défaut de réalisation du produit le rendant impropre à son usage et non susceptible d'être décelé par l'acheteur avant son utilisation. Un défaut de conception n'est pas un vice caché et nos Clients sont réputés avoir reçu toutes les informations techniques relatives à nos produits. Nous ne couvrons pas les dommages et les usures résultant d'une adaptation ou d'un montage spécial, anormal ou non de nos produits. Notre garantie se limite au remplacement ou à la réparation des marchandises défectueuses les frais de dépose-repose demeurant à la charge du client. La garantie cesse de plein droit dès lors que le client n'a pas averti notre société du vice allégué dans un délai de 20 jours francs à partir de sa découverte. Il lui incombe de

prouver le jour de cette découverte.

9.7 Produits revendus : certains produits vendus par notre société sont fabriqués par des tiers. Seule la garantie initiale fournie par le fabricant du produit trouvera alors à s'appliquer. La garantie accordée par le vendeur s'appliquera dans les limites de la garantie originelle.

9.8 Conseils et documents techniques : notre société quand bien même elle prodiguerait au Client ou à un tiers par écrit ou oralement, des conseils quelle qu'en soit la nature ou quand bien même elle établirait tout document technique (y compris des notes de calculs) ne se substitue ni au concepteur de l'ouvrage réalisé au moyen de ses produits, ni au Client dans ses obligations de respect des règles de l'art. Les concepteurs et le Client conservent ainsi la responsabilité exclusive du non-respect des règles de l'art ou des dispositions contractuelles les liant au maître de l'ouvrage sans pouvoir se retrancher derrière les conseils ou documents établis par notre société qui ne sont donnés qu'à titre purement indicatifs et supposent le respect des règles de l'art par les locuteurs d'ouvrages.

9.9 : En tout état de cause, s'il devait être fait application des garanties de notre société au regard des produits livrés, les produits défaillants devront être restitués (y compris après dépose au frais du Client ou du maître de l'ouvrage) sur simple demande de notre société. En l'absence de restitution effective du produit, celui-ci devra être considéré comme conforme aux dispositions contractuelles, règlementaires ou légales applicable et ne pourra donner lieu à aucun remplacement ou indemnisation de préjudices matériels ou immatériels directs ou indirects. Quand bien même l'existence d'un manquement imputable à notre société devait être retenue aucune indemnisation ne pourra être envisagée en l'absence de restitution des produits. Le Client s'engageant à obtenir de ses propres interlocuteurs contractuels un engagement équivalent.

10. DONNÉES PERSONNELLES

Les données personnelles recueillies auprès des Clients font l'objet d'un traitement informatique réalisé par le Fournisseur. Ces informations et données personnelles sont également conservées à des fins de sécurité, afin de respecter les obligations légales et réglementaires. Elles seront conservées aussi longtemps que nécessaire pour l'exécution des commandes et des garanties éventuellement applicables.

Le responsable du traitement des données est la société PROFIL C. L'accès aux données personnelles sera strictement limité aux employés du responsable de traitement, habilités à les traiter en raison de leurs fonctions. Les informations recueillies pourront éventuellement être communiquées à des tiers liés à l'entreprise par contrat pour l'exécution de tâches sous-traitées, sans que l'autorisation de l'acheteur soit nécessaire.

Dans le cadre de l'exécution de leurs prestations, les tiers n'ont qu'un accès limité aux données et ont l'obligation de les utiliser en conformité avec les dispositions de la législation applicable en matière de protection des données personnelles. En dehors des cas énoncés ci-dessus, notre société s'interdit de vendre, louer, céder ou donner accès à des tiers aux données sans consentement préalable du Client, à moins d'y être contrainte en raison d'un motif légitime.

Si les données sont amenées à être transférées en dehors de l'UE, l'acheteur en sera informé et les garanties prises afin de sécuriser les données (par exemple, adhésion du prestataire externe au « Privacy Shield », adoption de clauses types de protection validées par la CNIL, adoption d'un code de conduite, obtention d'une certification CNIL, etc.) lui seront précisées.

Conformément à la réglementation applicable, l'acheteur dispose d'un droit d'accès, de rectification, d'effacement, et de portabilité des données le concernant, ainsi que du droit de s'opposer au traitement pour motif légitime, droits qu'il peut exercer en s'adressant au responsable de traitement à l'adresse postale ou email suivante : . contact@profilc.com. Adresse à laquelle doit également être adressée toute réclamation

11. COMPÉTENCE – DROIT APPLICABLE - RENONCIATION

Le présent contrat est régi par la loi française. Tout litige relatif à la formation, l'exécution ou l'interprétation du présent contrat, sera de la compétence du Tribunal de Commerce de LONS-LE-SAUNIER, même en cas d'appel en garantie ou de pluralité de défendeurs et quel que soit le lieu de paiement.

Le fait pour notre société de ne pas se prévaloir à un moment donné de l'une quelconque des clauses des présentes ne peut valoir renonciation à se prévaloir ultérieurement de ces mêmes clauses.

