

Couverture
Bardage & Plateau
Support d'étanchéité
Support technique
Pliages
Solaire
Profilés & accessoires

PROFIL



profilages & pliages acier

La forme à froid, à chaud et à fond !

TRANSFORME L'ACIER.



Télécharger



Nos catalogues sur nos gammes de produit

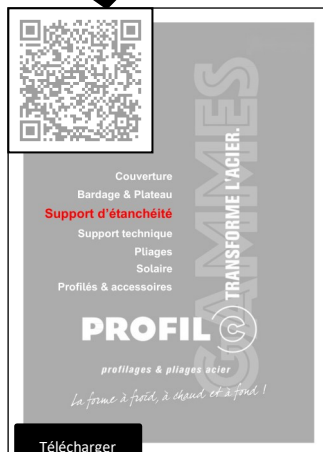
Télécharger



Télécharger



Télécharger



Télécharger



Télécharger



Télécharger



Télécharger



Comment nous trouver ?



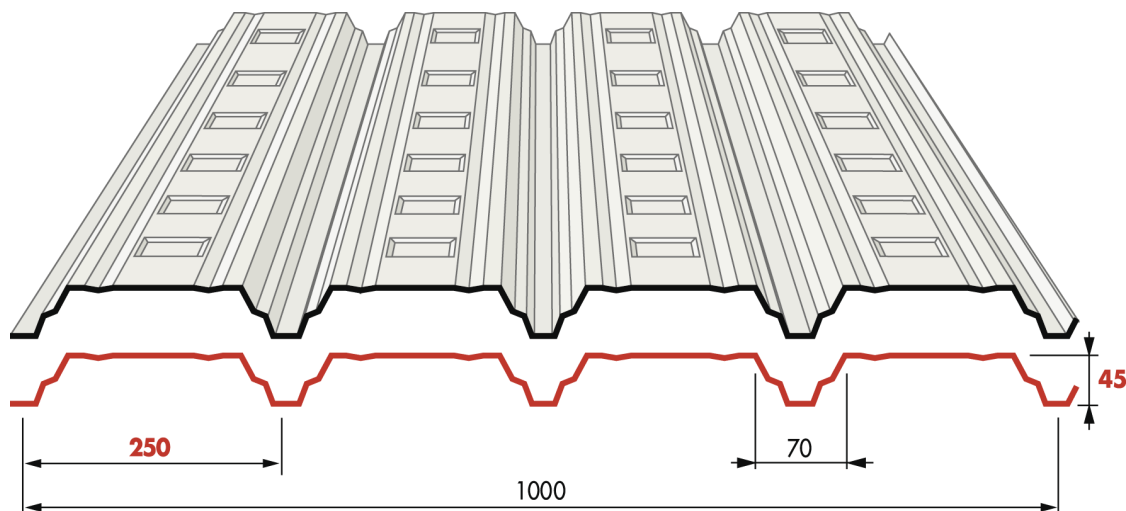
*Pour toute question,
Renseignement ou devis,
Contactez-nous.*



10, rue des Hayes – 39380 Vaudrey
Tél. 03.84.71.72.72
contact@profil.com
www.profil.com



profilages & pliages acier



Epaisseur nominale (mm)	Masse (kg/m ²)
0.75	7.18
0.88	8.43
1.00	9.58

Parachèvement (mm)	
Mini	Maxi
1200	14000

Epaisseur nominale (mm)	Portée maxi (m)
0.75	2.65
0.88	2.88
1.00	3.02

MATERIAU DE BASE	
Type de protection	
Galvanisation	Prélaqué
NF EN 10346 - NF P34-310	NF EN 10169 - NF P34-301
Nuance d'acier : S320 GD	
TOLÉRANCES / GÉOMÉTRIE	
Bande d'acier	Plaque nervurée
NF EN 10143	NF EN 14782 - NF EN 508-1 - NF P 34-401-2

REVÊTEMENTS					
Face A extérieur			Face B intérieur		
Galvanisation	Prélaquage		Galvanisation	Prélaquage	
Désignation	Nature	Épaisseur	Désignation	Nature	Épaisseur
ZM140* / Z275			ZM140* / Z275		
ZM120* / Z225	Polyester	5+20 µ	ZM120* / Z225	Polyester	5 à 7 µ
ZM120* / Z225	Polyester	5+30 µ	ZM120* / Z225	Polyester	5 à 7 µ
* suivant ETPM 20/0067 ou ETPM 17/0041-V2					

OPTIONS	
Accessoires de support d'étanchéité	

MISE EN ŒUVRE	POUR MÉMOIRE
NF DTU 43.3 P1-1	Notre profil de support d'étanchéité est une plaque nervurée non structurale, selon la norme NF EN 14782, conforme au NF DTU 43.3 P1, non destinée à recevoir des dispositifs d'ancrage EPI, lignes de vie ou similaire, conformément à la norme NF EN 795

Nuancier Nous consulter pour toute autre teinte. Rendu des couleurs non contractuel, se référer au nuancier RAL ou échantillon sur demande.



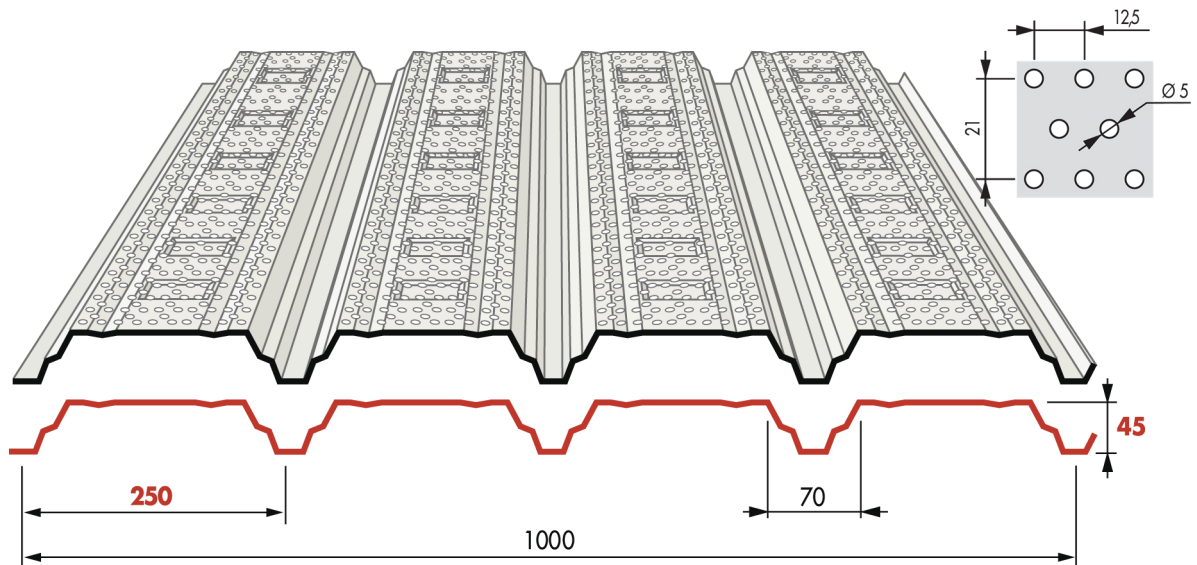
CARACTÉRISTIQUES TECHNIQUES

(ACTIONS SUIVANT
NF-EN-1991-1-1 & AN & NF-EN-1991-1-3 & AN & NF-EN-1991-1-4 AN NON PONDÉRÉES)

CHARGES kN/m ²			▲—▲ TRAVÉE SIMPLE				▲—▲—▲ TRAVÉES MULTIPLES				▲—▲—▲ 2 TRAVÉES ÉGALES			
			Épaisseurs nominales en mm				Épaisseurs nominales en mm				Épaisseurs nominales en mm			
Charges d'exploitation	Charges permanentes	Total des charges descendantes	0.75	0.88	1.00	1.25	0.75	0.88	1.00	1.25	0.75	0.88	1.00	1.25
1.00	0.10	1.10	1.97	2.10	2.21	2.41	2.69	2.87	3.02	3.29	2.49	2.65	2.79	3.05
	0.15	1.15	1.94	2.07	2.18	2.38	2.65	2.83	2.98	3.25	2.45	2.61	2.75	3.01
	0.20	1.20	1.92	2.04	2.15	2.35	2.62	2.79	2.94	3.21	2.42	2.58	2.72	2.97
	0.25	1.25	1.89	2.02	2.12	2.32	2.58	2.76	2.90	3.17	2.39	2.55	2.68	2.93
1.25	1.00	2.00	1.63	1.74	1.83	2.01	2.22	2.37	2.50	2.74	2.06	2.20	2.31	2.53
	0.15	1.40	1.83	1.95	2.05	2.24	2.49	2.66	2.80	3.06	2.31	2.46	2.59	2.83
1.50	0.20	1.45	1.81	1.92	2.02	2.22	2.46	2.63	2.77	3.03	2.28	2.43	2.56	2.80
	0.10	1.60	1.75	1.86	1.96	2.15	2.39	2.55	2.69	2.94	2.21	2.36	2.48	2.72
1.75	0.15	1.65	1.73	1.85	1.94	2.13	2.37	2.52	2.66	2.91	2.19	2.34	2.46	2.69
	0.20	1.70	1.72	1.83	1.92	2.11	2.34	2.50	2.64	2.88	2.17	2.31	2.44	2.67
	0.25	1.75	1.70	1.81	1.91	2.09	2.32	2.48	2.61	2.86	2.15	2.29	2.41	2.64
	1.20	2.70	1.48	1.58	1.66	1.82	1.99	2.16	2.27	2.49	1.87	2.00	2.10	2.30
2.00	0.15	1.90	1.66	1.77	1.86	2.04	2.26	2.41	2.54	2.78	2.09	2.23	2.35	2.58
	0.25	2.00	1.63	1.74	1.83	2.01	2.22	2.37	2.50	2.74	2.06	2.20	2.31	2.53
2.00	0.15	2.15	1.59	1.70	1.79	1.96	2.17	2.32	2.45	2.68	2.01	2.15	2.26	2.48
	0.25	2.25	1.57	1.67	1.76	1.93	2.14	2.29	2.41	2.64	1.98	2.12	2.23	2.44

ACTIONS ASCENDANTES SUIVANT NV65 MODIFIES 2009

CHARGES kN/m ²			▲—▲ TRAVÉE SIMPLE				▲—▲—▲ TRAVÉES MULTIPLES				▲—▲—▲ 2 TRAVÉES ÉGALES			
			Épaisseurs nominales en mm				Épaisseurs nominales en mm				Épaisseurs nominales en mm			
Charges d'exploitation	Charges permanentes	Total des charges descendantes	0.75	0.88	1.00	1.25	0.75	0.88	1.00	1.25	0.75	0.88	1.00	1.25
50	15	35	2.50	2.59	2.70	2.90	3.20	3.30	3.45	3.75	3.05	3.15	3.25	3.55
	20	30	2.50	2.59	2.70	2.90	3.20	3.30	3.45	3.75	3.05	3.15	3.25	3.55
	25	25	2.50	2.59	2.70	2.90	3.20	3.30	3.45	3.75	3.05	3.15	3.25	3.55
75	15	60	2.50	2.59	2.70	2.90	3.20	3.30	3.45	3.75	3.05	3.15	3.25	3.55
	25	50	2.50	2.59	2.70	2.90	3.20	3.30	3.45	3.75	3.05	3.15	3.25	3.55
100	15	85	2.50	2.59	2.70	2.90	3.20	3.30	3.45	3.75	3.05	3.15	3.25	3.55
	25	75	2.50	2.59	2.70	2.90	3.20	3.30	3.45	3.75	3.05	3.15	3.25	3.55
125	15	110	2.41	2.55	2.69	2.90	3.20	3.30	3.45	3.75	2.99	3.15	3.25	3.55
	25	100	2.49	2.59	2.70	2.90	3.20	3.30	3.45	3.75	3.05	3.15	3.25	3.55
150	15	135	2.24	2.37	2.50	2.72	2.90	3.18	3.34	3.63	2.78	2.96	3.11	3.38
	25	125	2.30	2.44	2.57	2.79	3.02	3.27	3.43	3.73	2.86	3.04	3.19	3.47
	50	100	2.49	2.59	2.70	2.90	3.20	3.30	3.45	3.75	3.05	3.15	3.25	3.55
200	15	185	2.00	2.12	2.23	2.42	2.47	2.77	2.98	3.24	2.49	2.65	2.78	3.01
	25	175	2.04	2.16	2.28	2.47	2.54	2.85	3.04	3.30	2.54	2.70	2.83	3.07
	50	150	2.16	2.28	2.40	2.61	2.75	3.06	3.21	3.49	2.68	2.85	2.99	3.25



Epaisseur nominale (mm)	Masse (kg/m ²)
0.75	6.52
0.88	7.65
1.00	8.70

Parachèvement (mm)	
Mini	Maxi
1200	14000

Epaisseur nominale (mm)	Portée maxi (m)
0.75	
0.88	
1.00	

MATERIAU DE BASE	
Type de protection	
Galvanisation	Prélaqué
NF EN 10346 - NF P34-310	NF EN 10169 - NF P34-301
Nuance d'acier : S320 GD	
TOLÉRANCES / GÉOMÉTRIE	
Bande d'acier	Plaque nervurée
NF EN 10143	NF EN 14782 - NF EN 508-1 - NF P 34-401-2

REVÊTEMENTS					
Face A extérieur			Face B intérieur		
Galvanisation	Prélaquage		Galvanisation	Prélaquage	
Désignation	Nature	Epaisseur	Désignation	Nature	Epaisseur
ZM140* / Z275			ZM140* / Z275		
ZM120* / Z225	Polyester	5+20 µ	ZM120* / Z225	Polyester	5 à 7 µ
ZM120* / Z225	Polyester	5+30 µ	ZM120* / Z225	Polyester	5 à 7 µ
* suivant ETPM 20/0067 ou ETPM 17/0041-V2					

OPTIONS	
Accessoires de support d'étanchéité	

MISE EN ŒUVRE	POUR MÉMOIRE
NF DTU 43.3 P1-1	Notre profil de support d'étanchéité est une plaque nervurée non structurée, selon la norme NF EN 14782, conforme au NF DTU 43.3 P1, non destinée à recevoir des dispositifs d'ancrage EPI, lignes de vie ou similaire, conformément à la norme NF EN 795

Nuancier Nous consulter pour toute autre teinte. Rendu des couleurs non contractuel, se référer au nuancier RAL ou échantillon sur demande.



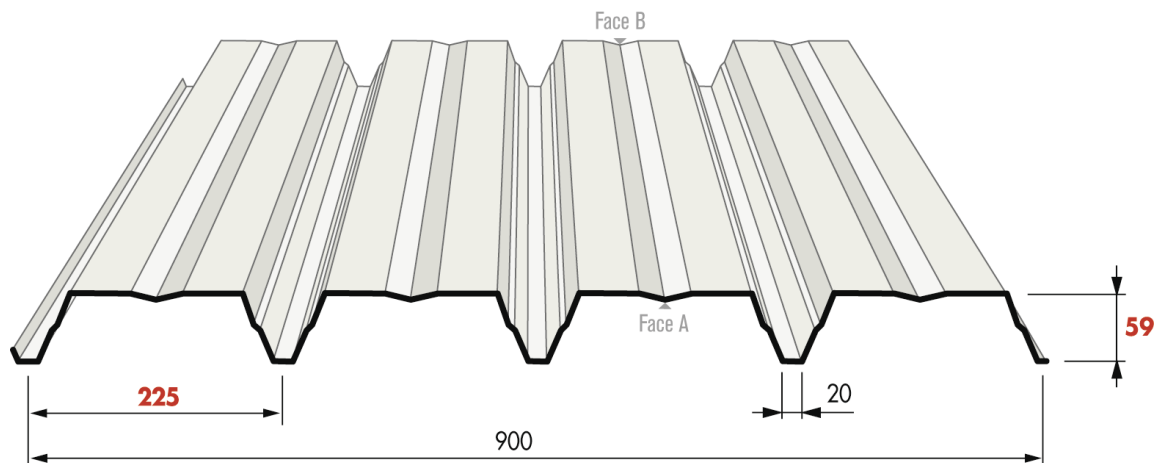
CARACTÉRISTIQUES TECHNIQUES

ACTIONS DESCENDANTES SUIVANT N84 DE FÉVRIER 2009

CHARGES kN/m ²			▲—▲ TRAVÉE SIMPLE				▲—▲—▲ TRAVÉES MULTIPLES				▲—▲—▲ 2 TRAVÉES ÉGALES			
			Épaisseurs nominales en mm				Épaisseurs nominales en mm				Épaisseurs nominales en mm			
Charges d'exploitation	Charges permanentes	Total des charges descendantes	0.75	0.88	1.00	1.25	0.75	0.88	1.00	1.25	0.75	0.88	1.00	1.25
1.00	0.10	1.10	1.94	2.07	2.17	2.38	2.64	2.82	2.97	3.24	2.45	2.61	2.74	3.00
	0.15	1.15	1.92	2.04	2.14	2.35	2.61	2.78	2.93	3.20	2.41	2.57	2.71	2.96
	0.20	1.20	1.89	2.01	2.12	2.32	2.57	2.74	2.89	3.16	2.38	2.54	2.67	2.92
	0.25	1.25	1.87	1.99	2.09	2.29	2.54	2.71	2.85	3.12	2.35	2.50	2.64	2.88
1.25	1.00	2.00	1.60	1.71	1.80	1.97	2.18	2.33	2.46	2.69	2.02	2.16	2.27	2.49
	0.15	1.40	1.80	1.92	2.02	2.21	2.45	2.61	2.75	3.01	2.27	2.42	2.54	2.78
1.50	0.20	1.45	1.78	1.90	1.99	2.18	2.42	2.58	2.72	2.98	2.24	2.39	2.52	2.75
	0.10	1.60	1.72	1.84	1.93	2.12	2.35	2.50	2.64	2.89	2.17	2.32	2.44	2.67
1.75	0.15	1.65	1.71	1.82	1.91	2.10	2.32	2.48	2.61	2.86	2.15	2.29	2.42	2.65
	0.20	1.70	1.69	1.80	1.90	2.08	2.30	2.46	2.59	2.83	2.13	2.27	2.39	2.62
	0.25	1.75	1.67	1.79	1.88	2.06	2.28	2.43	2.57	2.81	2.11	2.25	2.37	2.60
2.00	1.20	2.70	1.45	1.55	1.63	1.79	1.90	2.12	2.23	2.44	1.84	1.96	2.06	2.26
	0.15	1.90	1.63	1.74	1.83	2.01	2.22	2.37	2.50	2.73	2.06	2.19	2.31	2.53
2.00	0.25	2.00	1.60	1.71	1.80	1.97	2.18	2.33	2.46	2.69	2.02	2.16	2.27	2.49
	0.15	2.15	1.57	1.67	1.76	1.93	2.13	2.28	2.40	2.63	1.98	2.11	2.22	2.43
2.00	0.25	2.25	1.54	1.65	1.73	1.90	2.08	2.25	2.37	2.59	1.95	2.08	2.19	2.40

ACTIONS ASCENDANTES SUIVANT NV65 MODIFIES 2009

CHARGES kN/m ²			▲—▲ TRAVÉE SIMPLE				▲—▲—▲ TRAVÉES MULTIPLES				▲—▲—▲ 2 TRAVÉES ÉGALES			
			Épaisseurs nominales en mm				Épaisseurs nominales en mm				Épaisseurs nominales en mm			
Charges d'exploitation	Charges permanentes	Total des charges descendantes	0.75	0.88	1.00	1.25	0.75	0.88	1.00	1.25	0.75	0.88	1.00	1.25
50	15	35	2.50	2.59	2.70	2.90	3.20	3.30	3.45	3.75	3.05	3.15	3.25	3.55
	20	30	2.50	2.59	2.70	2.90	3.20	3.30	3.45	3.75	3.05	3.15	3.25	3.55
	25	25	2.50	2.59	2.70	2.90	3.20	3.30	3.45	3.75	3.05	3.15	3.25	3.55
75	15	60	2.50	2.59	2.70	2.90	3.20	3.30	3.45	3.75	3.05	3.15	3.25	3.55
	25	50	2.50	2.59	2.70	2.90	3.20	3.30	3.45	3.75	3.05	3.15	3.25	3.55
100	15	85	2.50	2.59	2.70	2.90	3.20	3.30	3.45	3.75	3.05	3.15	3.25	3.55
	25	75	2.50	2.59	2.70	2.90	3.20	3.30	3.45	3.75	3.05	3.15	3.25	3.55
125	15	110	2.31	2.44	2.57	2.80	3.08	3.28	3.44	3.74	2.87	3.05	3.20	3.48
	25	100	2.39	2.53	2.66	2.90	3.19	3.30	3.45	3.75	2.97	3.15	3.25	3.55
150	15	135	2.15	2.27	2.39	2.60	2.77	3.05	3.19	3.47	2.67	2.84	2.97	3.23
	25	125	2.20	2.33	2.46	2.67	2.88	3.13	3.28	3.57	2.74	2.92	3.06	3.32
	50	100	2.39	2.53	2.66	2.90	3.19	3.30	3.45	3.75	2.97	3.15	3.25	3.55
200	15	185	1.92	2.03	2.14	2.32	2.35	2.64	2.86	3.10	2.39	2.54	2.66	2.89
	25	175	1.96	2.07	2.18	2.37	2.42	2.71	2.91	3.16	2.44	2.59	2.71	2.94
	50	150	2.07	2.19	2.30	2.50	2.62	2.94	3.08	3.34	2.57	2.73	2.87	3.11



Epaisseur nominale (mm)	Masse (kg/m ²)
0.75	7.98
0.88	9.36
1.00	10.64

Parachèvement (mm)	
Mini	Maxi
1200	14000

Epaisseur nominale (mm)	Portée maxi (m)
0.75	3.68
0.88	3.91
1.00	4.10

MATERIAU DE BASE	
Type de protection	
Galvanisation	Prélaqué
NF EN 10346 - NF P34-310	NF EN 10169 - NF P34-301
Nuance d'acier : S320 GD	
TOLÉRANCES / GÉOMÉTRIE	
Bande d'acier	Plaque nervurée
NF EN 10143	NF EN 14782 - NF EN 508-1 - NF P 34-401-2

REVÊTEMENTS					
Face A extérieur			Face B intérieur		
Galvanisation	Prélaquage		Galvanisation	Prélaquage	
Désignation	Nature	Epaisseur	Désignation	Nature	Epaisseur
ZM140* / Z275			ZM140* / Z275		
ZM120* / Z225	Polyester	5+20 µ	ZM120* / Z225	Polyester	5 à 7 µ
ZM120* / Z225	Polyester	5+30 µ	ZM120* / Z225	Polyester	5 à 7 µ
* suivant ETPM 20/0067 ou ETPM 17/0041-V2					

OPTIONS	
Accessoires de support d'étanchéité	

MISE EN ŒUVRE	POUR MÉMOIRE
NF DTU 43.3 P1-1	Notre profil de support d'étanchéité est une plaque nervurée non structurale, selon la norme NF EN 14782, conforme au NF DTU 43.3 P1, non destinée à recevoir des dispositifs d'ancrage EPI, lignes de vie ou similaire, conformément à la norme NF EN 795

Nuancier Nous consulter pour toute autre teinte. Rendu des couleurs non contractuel, se référer au nuancier RAL ou échantillon sur demande.



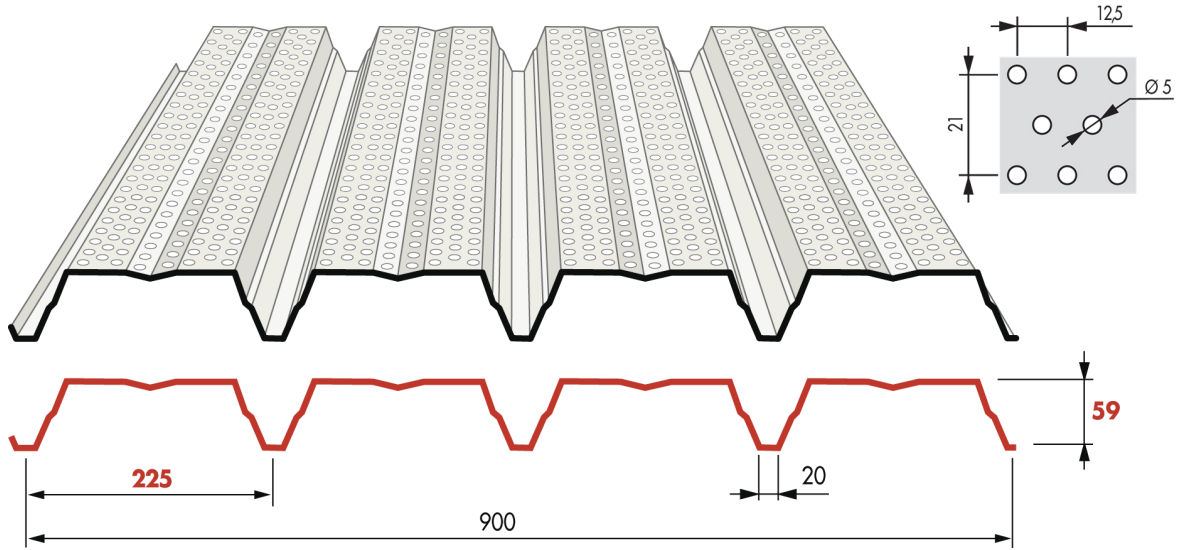
CARACTÉRISTIQUES TECHNIQUES

ACTIONS DESCENDANTES SUIVANT N84 DE FÉVRIER 2009

CHARGES kN/m ²			▲—▲ TRAVÉE SIMPLE				▲—▲—▲ TRAVÉES MULTIPLES				▲—▲—▲ 2 TRAVÉES ÉGALES			
			Épaisseurs nominales en mm				Épaisseurs nominales en mm				Épaisseurs nominales en mm			
Charges d'exploitation	Charges permanentes	Total des charges descendantes	0.75	0.88	1.00	1.25	0.75	0.88	1.00	1.25	0.75	0.88	1.00	1.25
100	10	110	2,69	2,89	3,05	3,32	3,68	3,91	4,10	4,44	3,40	3,63	3,81	4,13
100	15	115	2,65	2,85	3,01	3,28	3,63	3,86	4,05	4,38	3,36	3,58	3,76	4,08
100	20	120	2,62	2,81	2,97	3,24	3,58	3,81	4,00	4,33	3,31	3,53	3,71	4,03
100	25	125	2,58	2,77	2,94	3,20	3,54	3,76	3,95	4,27	3,27	3,49	3,67	3,98
100	100	200	2,22	2,39	2,53	2,77	2,97	3,24	3,41	3,70	2,82	3,01	3,17	3,44
125	15	140	2,49	2,68	2,84	3,09	3,42	3,63	3,81	4,13	3,16	3,37	3,54	3,84
125	20	145	2,46	2,65	2,80	3,06	3,38	3,59	3,77	4,08	3,12	3,33	3,50	3,80
150	10	160	2,39	2,57	2,72	2,97	3,27	3,48	3,66	3,96	3,03	3,23	3,40	3,69
150	15	165	2,36	2,54	2,69	2,94	3,24	3,45	3,62	3,93	3,00	3,20	3,37	3,66
150	20	170	2,34	2,52	2,67	2,91	3,21	3,42	3,59	3,89	2,97	3,17	3,33	3,62
150	25	175	2,32	2,50	2,64	2,89	3,16	3,38	3,55	3,85	2,94	3,14	3,30	3,59
150	120	270	2,02	2,17	2,30	2,52	2,54	2,87	3,10	3,36	2,56	2,73	2,88	3,13
175	15	190	2,26	2,43	2,58	2,81	3,04	3,30	3,46	3,76	2,87	3,06	3,22	3,50
175	25	200	2,22	2,39	2,53	2,77	2,97	3,24	3,41	3,70	2,82	3,01	3,17	3,44
200	15	215	2,17	2,34	2,48	2,71	2,86	3,17	3,33	3,61	2,76	2,94	3,10	3,37
200	25	225	2,14	2,30	2,44	2,67	2,80	3,12	3,28	3,56	2,72	2,90	3,05	3,32

ACTIONS ASCENDANTES SUIVANT NV65 MODIFIES 2009

CHARGES kN/m ²			▲—▲ TRAVÉE SIMPLE				▲—▲—▲ TRAVÉES MULTIPLES				▲—▲—▲ 2 TRAVÉES ÉGALES			
			Épaisseurs nominales en mm				Épaisseurs nominales en mm				Épaisseurs nominales en mm			
Charges d'exploitation	Charges permanentes	Total des charges descendantes	0.75	0.88	1.00	1.25	0.75	0.88	1.00	1.25	0.75	0.88	1.00	1.25
50	15	35	3,73	3,94	4,11	4,43	4,52	4,87	5,00	5,00	4,11	4,34	4,52	4,87
50	20	30	3,73	3,94	4,11	4,43	4,52	4,87	5,00	5,00	4,11	4,34	4,52	4,87
50	25	25	3,73	3,94	4,11	4,43	4,52	4,87	5,00	5,00	4,11	4,34	4,52	4,87
75	15	60	3,73	3,94	4,11	4,43	4,52	4,87	5,00	5,00	4,11	4,34	4,52	4,87
75	25	50	3,73	3,94	4,11	4,43	4,52	4,87	5,00	5,00	4,11	4,34	4,52	4,87
100	15	85	3,37	3,59	3,79	4,16	4,50	4,80	5,00	5,00	4,11	4,34	4,52	4,87
100	25	75	3,53	3,77	3,98	4,37	4,52	4,87	5,00	5,00	4,11	4,34	4,52	4,87
125	15	110	3,07	3,27	3,44	3,76	4,10	4,37	4,59	5,00	3,81	4,16	4,49	4,87
125	25	100	3,17	3,38	3,56	3,90	4,24	4,52	4,76	5,00	3,98	4,34	4,52	4,87
150	15	135	2,85	3,03	3,19	3,48	3,75	4,05	4,26	4,65	3,55	3,78	4,03	4,59
150	25	125	2,93	3,12	3,28	3,59	3,90	4,17	4,38	4,79	3,64	3,89	4,19	4,78
150	50	100	3,17	3,38	3,56	3,90	4,24	4,52	4,76	5,00	3,98	4,34	4,52	4,87
200	15	185	2,55	2,71	2,85	3,11	2,89	3,20	3,68	4,15	3,14	3,38	3,55	3,88
200	25	175	2,60	2,77	2,91	3,17	2,97	3,39	3,88	4,23	3,24	3,44	3,62	4,00
200	50	150	2,75	2,92	3,07	3,35	3,44	3,90	4,10	4,48	3,42	3,64	3,82	4,34



Epaisseur nominale (mm)	Masse (kg/m ²)
0.75	7.35
0.88	8.62
1.00	9.80

Parachèvement (mm)	
Mini	Maxi
1200	14000

Epaisseur nominale (mm)	Portée maxi (m)
0.75	3.62
0.88	3.85
1.00	4.00

MATERIAU DE BASE	
Type de protection	
Galvanisation	Prélaqué
NF EN 10346 - NF P34-310	NF EN 10169 - NF P34-301
Nuance d'acier : S320 GD	
TOLÉRANCES / GÉOMÉTRIE	
Bande d'acier	Plaque nervurée
NF EN 10143	NF EN 14782 - NF EN 508-1 - NF P 34-401-2

REVÊTEMENTS					
Face A extérieur			Face B intérieur		
Galvanisation	Prélaquage		Galvanisation	Prélaquage	
Désignation	Nature	Epaisseur	Désignation	Nature	Epaisseur
ZM140* / Z275			ZM140* / Z275		
ZM120* / Z225	Polyester	5+20 µ	ZM120* / Z225	Polyester	5 à 7 µ
ZM120* / Z225	Polyester	5+30 µ	ZM120* / Z225	Polyester	5 à 7 µ
* suivant ETPM 20/0067 ou ETPM 17/0041-V2					

OPTIONS	
Accessoires de support d'étanchéité	

MISE EN ŒUVRE	POUR MÉMOIRE
NF DTU 43.3 P1-1	Notre profil de support d'étanchéité est une plaque nervurée non structurale, selon la norme NF EN 14782, conforme au NF DTU 43.3 P1, non destinée à recevoir des dispositifs d'ancrage EPI, lignes de vie ou similaire, conformément à la norme NF EN 795

Nuancier Nous consulter pour toute autre teinte. Rendu des couleurs non contractuel, se référer au nuancier RAL ou échantillon sur demande.



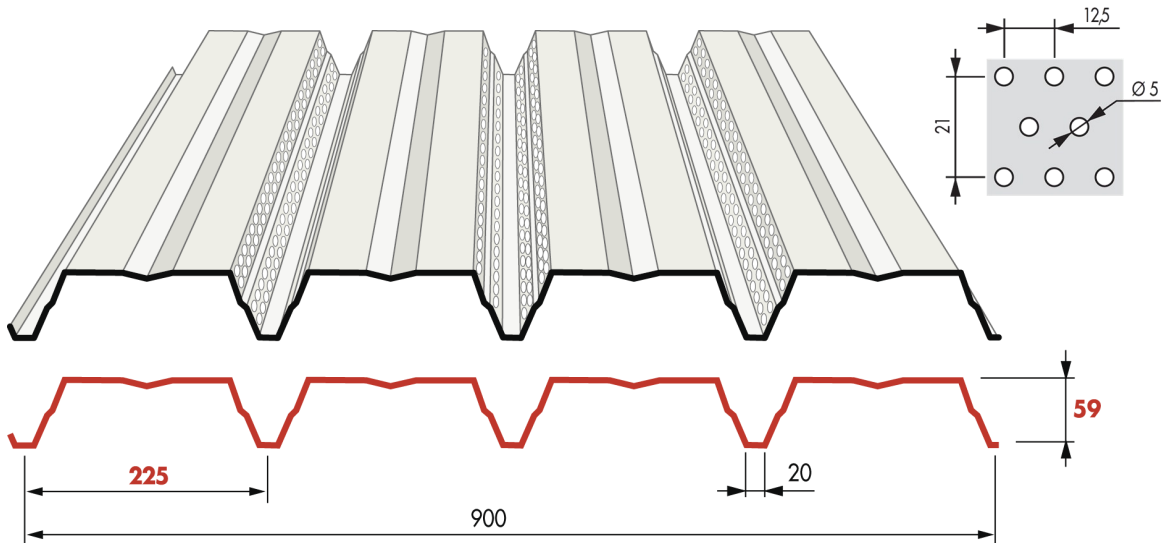
CARACTÉRISTIQUES TECHNIQUES

ACTIONS DESCENDANTES SUIVANT N84 DE FÉVRIER 2009

CHARGES kN/m ²			▲—▲ TRAVÉE SIMPLE				▲—▲—▲ TRAVÉES MULTIPLES				▲—▲—▲ 2 TRAVÉES ÉGALES			
			Épaisseurs nominales en mm				Épaisseurs nominales en mm				Épaisseurs nominales en mm			
Charges d'exploitation	Charges permanentes	Total des charges descendantes	0.75	0.88	1.00	1.25	0.75	0.88	1.00	1.25	0.75	0.88	1.00	1.25
1.00	0.10	1.10	2.63	2.82	2.98	3.28	3.62	3.85	4.00	4.00	3.34	3.56	3.74	4.00
	0.15	1.15	2.59	2.78	2.94	3.23	3.57	3.79	3.98	4.00	3.29	3.51	3.69	4.00
	0.20	1.20	2.56	2.75	2.90	3.19	3.52	3.74	3.93	4.00	3.25	3.46	3.64	3.97
	0.25	1.25	2.53	2.71	2.87	3.15	3.48	3.70	3.88	4.00	3.21	3.42	3.60	3.92
1.25	1.00	2.00	2.17	2.34	2.47	2.73	2.84	3.17	3.35	3.64	2.76	2.95	3.10	3.39
	0.15	1.40	2.44	2.62	2.77	3.05	3.36	3.57	3.75	4.00	3.10	3.30	3.47	3.79
1.50	0.20	1.45	2.41	2.59	2.74	3.01	3.31	3.53	3.70	4.00	3.06	3.26	3.43	3.75
	0.10	1.60	2.34	2.51	2.65	2.92	3.16	3.42	3.59	3.91	2.97	3.16	3.33	3.64
1.75	0.15	1.65	2.31	2.48	2.63	2.90	3.11	3.39	3.56	3.87	2.94	3.13	3.30	3.60
	0.20	1.70	2.29	2.46	2.60	2.87	3.07	3.36	3.52	3.83	2.91	3.10	3.27	3.57
	0.25	1.75	2.27	2.44	2.58	2.84	3.02	3.32	3.49	3.80	2.89	3.08	3.24	3.54
2.00	1.20	2.70	1.97	2.12	2.25	2.48	2.45	2.74	2.99	3.31	2.45	2.68	2.82	3.08
	0.15	1.90	2.21	2.37	2.51	2.77	2.91	3.24	3.40	3.70	2.81	3.00	3.16	3.45
2.00	0.25	2.00	2.17	2.34	2.47	2.73	2.84	3.17	3.35	3.64	2.76	2.95	3.10	3.39
	0.15	2.15	2.12	2.28	2.42	2.67	2.74	3.06	3.27	3.56	2.70	2.88	3.03	3.32
2.00	0.25	2.25	2.09	2.25	2.38	2.63	2.68	2.99	3.22	3.51	2.66	2.84	2.99	3.27

ACTIONS ASCENDANTES SUIVANT NV65 MODIFIES 2009

CHARGES kN/m ²			▲—▲ TRAVÉE SIMPLE				▲—▲—▲ TRAVÉES MULTIPLES				▲—▲—▲ 2 TRAVÉES ÉGALES			
			Épaisseurs nominales en mm				Épaisseurs nominales en mm				Épaisseurs nominales en mm			
Charges d'exploitation	Charges permanentes	Total des charges descendantes	0.75	0.88	1.00	1.25	0.75	0.88	1.00	1.25	0.75	0.88	1.00	1.25
50	15	35	3.28	3.45	3.61	3.89	4.00	4.00	4.00	4.00	3.66	3.86	4.00	4.00
	20	30	3.28	3.45	3.61	3.89	4.00	4.00	4.00	4.00	3.66	3.86	4.00	4.00
	25	25	3.28	3.45	3.61	3.89	4.00	4.00	4.00	4.00	3.66	3.86	4.00	4.00
75	15	60	3.28	3.45	3.61	3.89	4.00	4.00	4.00	4.00	3.66	3.86	4.00	4.00
	25	50	3.28	3.45	3.61	3.89	4.00	4.00	4.00	4.00	3.66	3.86	4.00	4.00
100	15	85	3.22	3.43	3.61	3.89	4.00	4.00	4.00	4.00	3.66	3.86	4.00	4.00
	25	75	3.28	3.45	3.61	3.89	4.00	4.00	4.00	4.00	3.66	3.86	4.00	4.00
125	15	110	2.93	3.12	3.29	3.59	3.92	4.00	4.00	4.00	3.66	3.86	4.00	4.00
	25	100	3.04	3.23	3.40	3.72	4.00	4.00	4.00	4.00	3.66	3.86	4.00	4.00
150	15	135	2.73	2.89	3.05	3.33	3.58	3.88	4.00	4.00	3.39	3.65	3.93	4.00
	25	125	2.80	2.97	3.14	3.42	3.72	3.99	4.00	4.00	3.49	3.80	4.00	4.00
	50	100	3.04	3.23	3.40	3.72	4.00	4.00	4.00	4.00	3.66	3.86	4.00	4.00
200	15	185	2.44	2.59	2.73	2.97	2.82	3.20	3.64	3.96	3.04	3.23	3.39	3.78
	25	175	2.49	2.64	2.78	3.03	2.92	3.38	3.71	4.00	3.10	3.29	3.46	3.90
	50	150	2.63	2.79	2.94	3.20	3.39	3.74	3.92	4.00	3.27	3.48	3.72	4.00



Epaisseur nominale (mm)	Masse (kg/m ²)
0.75	7.59
0.88	8.90
1.00	10.12

Parachèvement (mm)	
Mini	Maxi
1200	12000

Epaisseur nominale (mm)	Portée maxi (m)
0.75	3.51
0.88	3.73
1.00	3.91

MATERIAU DE BASE	
Type de protection	
Galvanisation	Prélaqué
NF EN 10346 - NF P34-310	NF EN 10169 - NF P34-301
Nuance d'acier : S320 GD	
TOLÉRANCES / GÉOMÉTRIE	
Bande d'acier	Plaque nervurée
NF EN 10143	NF EN 14782 - NF EN 508-1 - NF P 34-401-2

REVÊTEMENTS					
Face A extérieur			Face B intérieur		
Galvanisation	Prélaquage		Galvanisation	Prélaquage	
Désignation	Nature	Épaisseur	Désignation	Nature	Épaisseur
ZM140* / Z275			ZM140* / Z275		
ZM120* / Z225	Polyester	5+20 µ	ZM120* / Z225	Polyester	5 à 7 µ
ZM120* / Z225	Polyester	5+30 µ	ZM120* / Z225	Polyester	5 à 7 µ
* suivant ETPM 20/0067 ou ETPM 17/0041-V2					

OPTIONS
Accessoires de support d'étanchéité

MISE EN ŒUVRE	POUR MÉMOIRE
NF DTU 43.3 P1-1	Notre profil de support d'étanchéité est une plaque nervurée non structurale, selon la norme NF EN 14782, conforme au NF DTU 43.3 P1, non destinée à recevoir des dispositifs d'ancrage EPI, lignes de vie ou similaire, conformément à la norme NF EN 795

Nuancier Nous consulter pour toute autre teinte. Rendu des couleurs non contractuel, se référer au nuancier RAL ou échantillon sur demande.



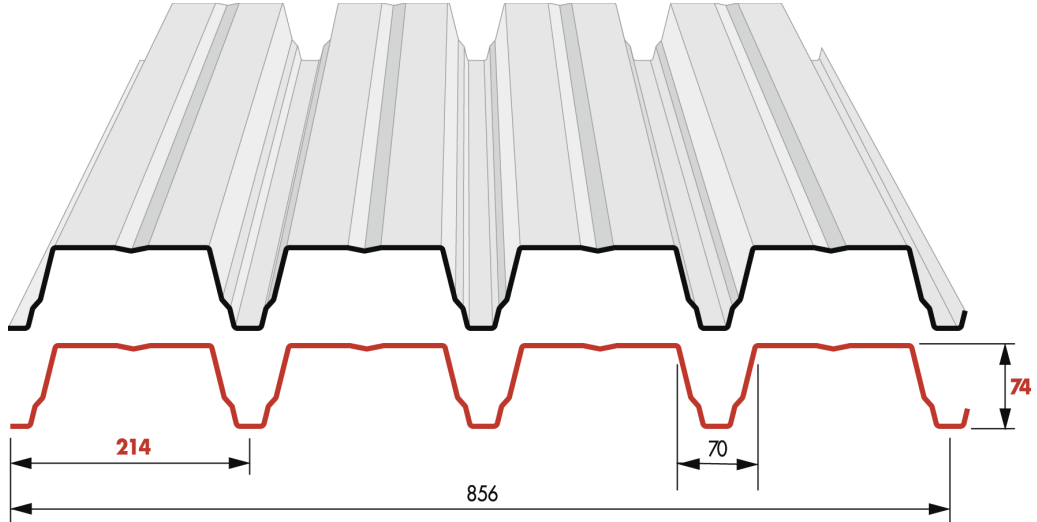
CARACTÉRISTIQUES TECHNIQUES

ACTIONS DESCENDANTES SUIVANT N84 DE FÉVRIER 2009

CHARGES kN/m ²			▲—▲ TRAVÉE SIMPLE				▲—▲—▲ TRAVÉES MULTIPLES				▲—▲—▲ 2 TRAVÉES ÉGALES			
			Épaisseurs nominales en mm				Épaisseurs nominales en mm				Épaisseurs nominales en mm			
Charges d'exploitation	Charges permanentes	Total des charges descendantes	0.75	0.88	1.00	1.25	0.75	0.88	1.00	1.25	0.75	0.88	1.00	1.25
1.00	0.10	1.10	2.56	2.74	2.90	3.16	3.51	3.73	3.91	4.00	3.25	3.46	3.63	3.94
	0.15	1.15	2.52	2.70	2.86	3.12	3.46	3.68	3.86	4.00	3.21	3.41	3.59	3.88
	0.20	1.20	2.49	2.67	2.83	3.08	3.42	3.63	3.81	4.00	3.16	3.37	3.54	3.83
	0.25	1.25	2.46	2.63	2.79	3.04	3.38	3.58	3.76	4.00	3.12	3.32	3.49	3.79
1.25	1.00	2.00	2.11	2.27	2.41	2.63	2.65	3.04	3.24	3.52	2.69	2.87	3.01	3.27
	0.15	1.40	2.37	2.54	2.69	2.94	3.26	3.46	3.63	3.93	3.01	3.21	3.37	3.66
1.50	0.20	1.45	2.34	2.51	2.66	2.91	3.19	3.42	3.59	3.89	2.98	3.17	3.34	3.62
	0.10	1.60	2.27	2.44	2.58	2.82	3.02	3.32	3.48	3.77	2.89	3.08	3.23	3.51
	0.15	1.65	2.25	2.41	2.56	2.80	2.96	3.28	3.45	3.73	2.86	3.05	3.20	3.48
	0.20	1.70	2.23	2.39	2.53	2.77	2.91	3.25	3.41	3.70	2.83	3.02	3.17	3.45
	0.25	1.75	2.21	2.37	2.51	2.74	2.86	3.22	3.38	3.67	2.81	2.99	3.14	3.41
1.75	1.20	2.70	1.92	2.06	2.19	2.39	2.20	2.56	2.84	3.20	2.44	2.60	2.74	2.98
	0.15	1.90	2.15	2.31	2.45	2.67	2.73	3.13	3.30	3.57	2.74	2.91	3.06	3.33
2.00	0.25	2.00	2.11	2.27	2.41	2.63	2.65	3.04	3.24	3.52	2.69	2.87	3.01	3.27
	0.15	2.15	2.06	2.22	2.35	2.57	2.53	2.92	3.17	3.44	2.63	2.80	2.95	3.20
2.00	0.25	2.25	2.03	2.18	2.32	2.54	2.46	2.84	3.12	3.39	2.59	2.76	2.90	3.15

ACTIONS ASCENDANTES SUIVANT NV65 MODIFIES 2009

CHARGES kN/m ²			▲—▲ TRAVÉE SIMPLE				▲—▲—▲ TRAVÉES MULTIPLES				▲—▲—▲ 2 TRAVÉES ÉGALES			
			Épaisseurs nominales en mm				Épaisseurs nominales en mm				Épaisseurs nominales en mm			
Charges d'exploitation	Charges permanentes	Total des charges descendantes	0.75	0.88	1.00	1.25	0.75	0.88	1.00	1.25	0.75	0.88	1.00	1.25
50	15	35	3.28	3.45	3.61	3.89	4.00	4.00	4.00	4.00	3.66	3.86	4.00	4.00
	20	30	3.28	3.45	3.61	3.89	4.00	4.00	4.00	4.00	3.66	3.86	4.00	4.00
	25	25	3.28	3.45	3.61	3.89	4.00	4.00	4.00	4.00	3.66	3.86	4.00	4.00
75	15	60	3.28	3.45	3.61	3.89	4.00	4.00	4.00	4.00	3.66	3.86	4.00	4.00
	25	50	3.28	3.45	3.61	3.89	4.00	4.00	4.00	4.00	3.66	3.86	4.00	4.00
100	15	85	3.28	3.45	3.61	3.89	4.00	4.00	4.00	4.00	3.66	3.86	4.00	4.00
	25	75	3.28	3.45	3.61	3.89	4.00	4.00	4.00	4.00	3.66	3.86	4.00	4.00
125	15	110	3.00	3.19	3.37	3.68	3.96	4.00	4.00	4.00	3.66	3.86	4.00	4.00
	25	100	3.11	3.30	3.49	3.82	4.00	4.00	4.00	4.00	3.66	3.86	4.00	4.00
150	15	135	2.79	2.96	3.13	3.41	3.56	3.97	4.00	4.00	3.47	3.70	3.89	4.00
	25	125	2.87	3.05	3.21	3.51	3.71	4.00	4.00	4.00	3.57	3.80	4.00	4.00
	50	100	3.11	3.30	3.49	3.82	4.00	4.00	4.00	4.00	3.66	3.86	4.00	4.00
200	15	185	2.50	2.65	2.79	3.04	2.78	3.20	3.67	4.00	3.11	3.31	3.47	3.78
	25	175	2.55	2.70	2.85	3.10	2.92	3.39	3.80	4.00	3.17	3.37	3.54	3.86
	50	150	2.69	2.85	3.01	3.28	3.38	3.82	4.00	4.00	3.35	3.56	3.74	4.00



Epaisseur nominale (mm)	Masse (kg/m ²)
0.75	9.04
0.88	10.61
1.00	12.06

Parachèvement (mm)	
Mini	Maxi
1200	14000

Epaisseur nominale (mm)	Portée maxi (m)
0.75	
0.88	
1.00	

MATERIAU DE BASE	
Type de protection	
Galvanisation	Prélaqué
NF EN 10346 - NF P34-310	NF EN 10169 - NF P34-301
Nuance d'acier : S320 GD	
TOLÉRANCES / GÉOMÉTRIE	
Bande d'acier	Plaque nervurée
NF EN 10143	NF EN 14782 - NF EN 508-1 - NF P 34-401-2

REVÊTEMENTS					
Face A extérieur			Face B intérieur		
Galvanisation	Prélaquage		Galvanisation	Prélaquage	
Désignation	Nature	Epaisseur	Désignation	Nature	Epaisseur
ZM140* / Z275			ZM140* / Z275		
ZM120* / Z225	Polyester	5+20 µ	ZM120* / Z225	Polyester	5 à 7 µ
ZM120* / Z225	Polyester	5+30 µ	ZM120* / Z225	Polyester	5 à 7 µ
* suivant ETPM 20/0067 ou ETPM 17/0041-V2					

OPTIONS	
Accessoires de support d'étanchéité	

MISE EN ŒUVRE	POUR MÉMOIRE
NF DTU 43.3 P1-1	Notre profil de support d'étanchéité est une plaque nervurée non structurée, selon la norme NF EN 14782, conforme au NF DTU 43.3 P1, non destinée à recevoir des dispositifs d'ancrage EPI, lignes de vie ou similaire, conformément à la norme NF EN 795

Nuancier Nous consulter pour toute autre teinte. Rendu des couleurs non contractuel, se référer au nuancier RAL ou échantillon sur demande.



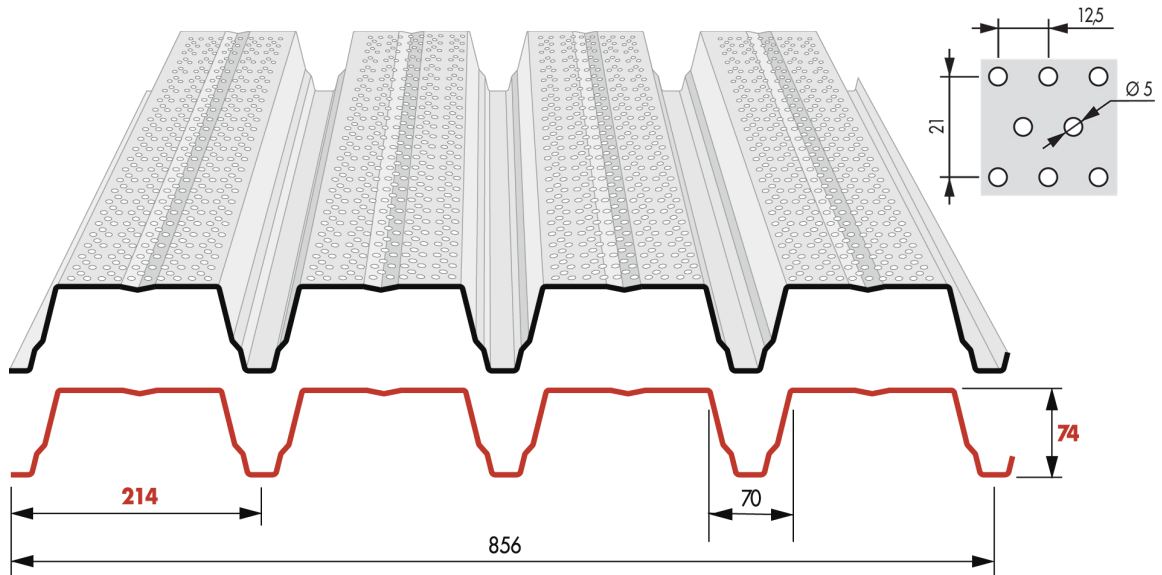
CARACTÉRISTIQUES TECHNIQUES

ACTIONS DESCENDANTES SUIVANT N84 DE FÉVRIER 2009

CHARGES kN/m ²			▲—▲ TRAVÉE SIMPLE				▲—▲—▲ TRAVÉES MULTIPLES				▲—▲—▲ 2 TRAVÉES ÉGALES			
			Épaisseurs nominales en mm				Épaisseurs nominales en mm				Épaisseurs nominales en mm			
Charges d'exploitation	Charges permanentes	Total des charges descendantes	0.75	0.88	1.00	1.25	0.75	0.88	1.00	1.25	0.75	0.88	1.00	1.25
100	10	110	3,32	3,56	3,76	4,11	4,56	4,84	5,00	5,00	4,21	4,48	4,70	5,00
100	15	115	3,28	3,51	3,71	4,05	4,50	4,77	5,00	5,00	4,15	4,42	4,64	5,00
100	20	120	3,23	3,46	3,66	4,00	4,44	4,71	4,94	5,00	4,10	4,36	4,58	4,98
100	25	125	3,19	3,42	3,61	3,95	4,39	4,65	4,88	5,00	4,05	4,30	4,52	4,92
100	100	200	2,75	2,95	3,12	3,43	3,51	3,93	4,22	4,58	3,49	3,72	3,91	4,26
125	15	140	3,08	3,30	3,49	3,82	4,16	4,49	4,71	5,00	3,91	4,16	4,37	4,75
125	20	145	3,05	3,27	3,45	3,78	4,09	4,44	4,66	5,00	3,86	4,11	4,32	4,70
150	10	160	2,96	3,17	3,35	3,67	3,91	4,31	4,52	4,90	3,75	3,99	4,19	4,57
150	15	165	2,93	3,14	3,32	3,64	3,85	4,27	4,48	4,86	3,71	3,95	4,15	4,52
150	20	170	2,90	3,11	3,29	3,60	3,79	4,23	4,44	4,81	3,68	3,91	4,12	4,48
150	25	175	2,87	3,08	3,26	3,57	3,74	4,19	4,40	4,77	3,64	3,88	4,08	4,44
150	120	270	2,50	2,68	2,84	3,12	3,04	3,40	3,72	4,17	3,04	3,38	3,56	3,88
175	15	190	2,80	3,00	3,17	3,48	3,60	4,02	4,28	4,65	3,55	3,78	3,98	4,33
175	25	200	2,75	2,95	3,12	3,43	3,51	3,93	4,22	4,58	3,49	3,72	3,91	4,26
200	15	215	2,69	2,89	3,05	3,35	3,39	3,79	4,12	4,48	3,39	3,63	3,82	4,17
200	25	225	2,65	2,84	3,01	3,30	3,32	3,71	4,06	4,41	3,32	3,58	3,77	4,11

ACTIONS ASCENDANTES SUIVANT NV65 MODIFIES 2009

CHARGES kN/m ²			▲—▲ TRAVÉE SIMPLE				▲—▲—▲ TRAVÉES MULTIPLES				▲—▲—▲ 2 TRAVÉES ÉGALES			
			Épaisseurs nominales en mm				Épaisseurs nominales en mm				Épaisseurs nominales en mm			
Charges d'exploitation	Charges permanentes	Total des charges descendantes	0.75	0.88	1.00	1.25	0.75	0.88	1.00	1.25	0.75	0.88	1.00	1.25
50	15	35	4,50	4,74	4,95	5,00	5,00	5,00	5,00	5,00	5,00	5,00	5,00	5,00
50	20	30	4,50	4,74	4,95	5,00	5,00	5,00	5,00	5,00	5,00	5,00	5,00	5,00
50	25	25	4,50	4,74	4,95	5,00	5,00	5,00	5,00	5,00	5,00	5,00	5,00	5,00
75	15	60	4,50	4,74	4,95	5,00	5,00	5,00	5,00	5,00	5,00	5,00	5,00	5,00
75	25	50	4,50	4,74	4,95	5,00	5,00	5,00	5,00	5,00	5,00	5,00	5,00	5,00
100	15	85	4,23	4,53	4,78	5,00	5,00	5,00	5,00	5,00	5,00	5,00	5,00	5,00
100	25	75	4,44	4,74	4,95	5,00	5,00	5,00	5,00	5,00	5,00	5,00	5,00	5,00
125	15	110	3,85	4,11	4,33	4,75	4,97	5,00	5,00	5,00	4,83	5,00	5,00	5,00
125	25	100	3,99	4,26	4,49	4,93	5,00	5,00	5,00	5,00	5,00	5,00	5,00	5,00
150	15	135	3,58	3,82	4,02	4,40	4,33	4,78	5,00	5,00	4,45	4,78	5,00	5,00
150	25	125	3,68	3,92	4,13	4,53	4,51	5,00	5,00	5,00	4,57	4,98	5,00	5,00
150	50	100	3,99	4,26	4,49	4,93	5,00	5,00	5,00	5,00	5,00	5,00	5,00	5,00
200	15	185	3,20	3,41	3,58	3,91	3,68	4,05	4,37	4,99	3,68	4,05	4,42	4,99
200	25	175	3,26	3,48	3,66	3,99	3,79	4,17	4,50	5,00	3,79	4,17	4,55	5,00
200	50	150	3,45	3,67	3,87	4,23	4,10	4,52	4,88	5,00	4,13	4,57	4,88	5,00



Epaisseur nominale (mm)	Masse (kg/m ²)
0.75	8.43
0.88	9.89
1.00	11.24

Parachèvement (mm)	
Mini	Maxi
1200	14000

Epaisseur nominale (mm)	Portée maxi (m)
0.75	
0.88	
1.00	

MATERIAU DE BASE	
Type de protection	
Galvanisation	Prélaqué
NF EN 10346 - NF P34-310	NF EN 10169 - NF P34-301
Nuance d'acier : S320 GD	
TOLÉRANCES / GÉOMÉTRIE	
Bande d'acier	Plaque nervurée
NF EN 10143	NF EN 14782 - NF EN 508-1 - NF P 34-401-2

REVÊTEMENTS					
Face A extérieur			Face B intérieur		
Galvanisation	Prélaquage		Galvanisation	Prélaquage	
Désignation	Nature	Epaisseur	Désignation	Nature	Epaisseur
ZM140* / Z275			ZM140* / Z275		
ZM120* / Z225	Polyester	5+20 µ	ZM120* / Z225	Polyester	5 à 7 µ
ZM120* / Z225	Polyester	5+30 µ	ZM120* / Z225	Polyester	5 à 7 µ
* suivant ETPM 20/0067 ou ETPM 17/0041-V2					

OPTIONS	
Accessoires de support d'étanchéité	

MISE EN ŒUVRE	POUR MÉMOIRE
NF DTU 43.3 P1-1	Notre profil de support d'étanchéité est une plaque nervurée non structurée, selon la norme NF EN 14782, conforme au NF DTU 43.3 P1, non destinée à recevoir des dispositifs d'ancrage EPI, lignes de vie ou similaire, conformément à la norme NF EN 795

Nuancier Nous consulter pour toute autre teinte. Rendu des couleurs non contractuel, se référer au nuancier RAL ou échantillon sur demande.



CARACTÉRISTIQUES TECHNIQUES

ACTIONS DESCENDANTES SUIVANT N84 DE FÉVRIER 2009

CHARGES kN/m ²			▲—▲ TRAVÉE SIMPLE				▲—▲—▲ TRAVÉES MULTIPLES				▲—▲—▲ 2 TRAVÉES ÉGALES			
			Épaisseurs nominales en mm				Épaisseurs nominales en mm				Épaisseurs nominales en mm			
Charges d'exploitation	Charges permanentes	Total des charges descendantes	0.75	0.88	1.00	1.25	0.75	0.88	1.00	1.25	0.75	0.88	1.00	1.25
100	10	110	3,26	3,48	3,67	4,03	4,46	4,76	4,99	5,00	4,13	4,39	4,61	5,00
100	15	115	3,22	3,44	3,63	3,98	4,37	4,69	4,92	5,00	4,07	4,33	4,55	4,96
100	20	120	3,17	3,39	3,58	3,93	4,28	4,63	4,85	5,00	4,02	4,28	4,49	4,90
100	25	125	3,13	3,35	3,53	3,88	4,20	4,57	4,79	5,00	3,97	4,22	4,44	4,84
100	100	200	2,70	2,89	3,05	3,36	3,35	3,75	4,10	4,50	3,43	3,65	3,84	4,19
125	15	140	3,02	3,23	3,41	3,75	3,98	4,42	4,63	5,00	3,83	4,08	4,29	4,68
125	20	145	2,99	3,20	3,38	3,71	3,91	4,37	4,58	4,97	3,79	4,03	4,24	4,63
150	10	160	2,90	3,10	3,27	3,60	3,73	4,17	4,44	4,83	3,68	3,91	4,11	4,49
150	15	165	2,87	3,07	3,24	3,57	3,68	4,11	4,40	4,78	3,64	3,87	4,07	4,45
150	20	170	2,84	3,04	3,21	3,54	3,63	4,05	4,36	4,74	3,61	3,84	4,04	4,41
150	25	175	2,82	3,01	3,18	3,50	3,58	4,00	4,32	4,70	3,57	3,80	4,00	4,37
150	120	270	2,45	2,62	2,77	3,06	2,90	3,24	3,55	4,10	2,90	3,31	3,49	3,81
175	15	190	2,74	2,94	3,10	3,42	3,44	3,84	4,20	4,58	3,48	3,71	3,90	4,26
175	25	200	2,70	2,89	3,05	3,36	3,35	3,75	4,10	4,50	3,43	3,65	3,84	4,19
200	15	215	2,64	2,82	2,98	3,29	3,24	3,62	3,96	4,40	3,31	3,56	3,75	4,10
200	25	225	2,60	2,78	2,94	3,24	3,17	3,54	3,87	4,34	3,22	3,51	3,70	4,04

ACTIONS ASCENDANTES SUIVANT NV65 MODIFIES 2009

CHARGES kN/m ²			▲—▲ TRAVÉE SIMPLE				▲—▲—▲ TRAVÉES MULTIPLES				▲—▲—▲ 2 TRAVÉES ÉGALES			
			Épaisseurs nominales en mm				Épaisseurs nominales en mm				Épaisseurs nominales en mm			
Charges d'exploitation	Charges permanentes	Total des charges descendantes	0.75	0.88	1.00	1.25	0.75	0.88	1.00	1.25	0.75	0.88	1.00	1.25
50	15	35	4,35	4,59	4,79	5,00	5,00	5,00	5,00	5,00	4,82	5,00	5,00	5,00
50	20	30	4,35	4,59	4,79	5,00	5,00	5,00	5,00	5,00	4,82	5,00	5,00	5,00
50	25	25	4,35	4,59	4,79	5,00	5,00	5,00	5,00	5,00	4,82	5,00	5,00	5,00
75	15	60	4,35	4,59	4,79	5,00	5,00	5,00	5,00	5,00	4,82	5,00	5,00	5,00
75	25	50	4,35	4,59	4,79	5,00	5,00	5,00	5,00	5,00	4,82	5,00	5,00	5,00
100	15	85	4,04	4,32	4,55	5,00	5,00	5,00	5,00	5,00	4,82	5,00	5,00	5,00
100	25	75	4,23	4,53	4,78	5,00	5,00	5,00	5,00	5,00	4,82	5,00	5,00	5,00
125	15	110	3,68	3,92	4,13	4,52	4,74	5,00	5,00	5,00	4,71	5,00	5,00	5,00
125	25	100	3,81	4,06	4,28	4,69	4,98	5,00	5,00	5,00	4,82	5,00	5,00	5,00
150	15	135	3,42	3,64	3,83	4,18	4,23	4,69	5,00	5,00	4,25	4,66	5,00	5,00
150	25	125	3,51	3,74	3,94	4,31	4,40	4,99	5,00	5,00	4,40	4,85	5,00	5,00
150	50	100	3,81	4,06	4,28	4,69	4,98	5,00	5,00	5,00	4,82	5,00	5,00	5,00
200	15	185	3,06	3,25	3,42	3,73	3,59	3,95	4,26	4,94	3,59	3,95	4,26	4,85
200	25	175	3,12	3,32	3,49	3,80	3,70	4,07	4,38	5,00	3,70	4,07	4,38	4,99
200	50	150	3,29	3,51	3,69	4,02	4,00	4,41	4,83	5,00	4,09	4,41	4,75	5,00



1. CHAMP D'APPLICATION – OBJET

Les présentes conditions générales de vente (CGV) s'appliquent à toutes commandes passées à la société PROFIL C et ce pour l'ensemble des produits offerts par celle-ci à l'exception des échantillons et des produits vendus en ligne. La passation de commande implique l'adhésion sans réserve du Client à ces CGV qui prévalent sur tout document émis ou transmis par l'acheteur (conditions générales d'achat, cahier de clauses particulières, bons de commandes...).

2. COMMANDE

2.1 Offre : les offres émises par notre société sont sauf dispositions contraires précisées sur celle-ci valable un mois

2.2 Formation : Pour être valablement formée; toute commande doit être passée par écrit sur un bon de commande et acceptée par notre société. Cette acceptation suppose l'accord de principe de notre société, le versement de l'acompte éventuellement sollicité ainsi que le cas échéant l'acceptation de la commande par l'assureur crédit sollicité par notre société (le refus de garantie de ce dernier suffisant à justifier le rejet de la commande).

2.3 Garanties financières : les commandes étant acceptées par notre société au regard des capacités et garanties financières du Client la survenance ou la découverte, en cours d'exécution, d'une dégradation de ses garanties financières ou même de craintes spécifiques quant à ses capacités de paiement, permettront à notre société de conditionner la fourniture des marchandises à un paiement comptant, ou à la fourniture de garanties complémentaires sans que cela puisse conduire à l'application d'indemnités quelconques au profit du Client ou constituer un refus de vente injustifié.

2.4 Modification annulation : Une fois acceptée par notre société la commande est définitive et irrévocable. Sauf accord écrit de notre société aucune modification ne sera acceptée. En cas d'annulation acceptée par notre société le client s'oblige à verser une indemnité correspondant à 50 % du montant de la commande. A défaut d'acceptation par notre société de l'annulation, le paiement de la totalité du montant de la commande pourra être exigé.

3. PRIX

Sauf conventions écrites contraires, les produits sont fournis au prix établi au moment de la passation de la commande (sous réserve des dispositions de l'article 6.8). Ils s'entendent hors taxe, hors frais d'emballage et de transport.

4. CONFIDENTIALITE

Les études, plans, dessins et documents établis par PROFIL C demeurent sa propriété et ne peuvent être communiqués à des tiers ou utilisés par le Client, et notamment pour sa propre publicité.

5. DELAIS DE FABRICATION ET DE LIVRAISON

5.1 Délais : Les délais de livraisons indiqués lors de la commande sont purement indicatifs. Le Client ne pourra prétendre à aucune pénalité ou indemnité, ou encore à la résiliation de la commande en cas de retard raisonnable de livraison. Pour l'appréciation du caractère raisonnable du retard il sera tenu compte notamment des périodes de congés annuels de la société, des difficultés d'approvisionnement, des pannes affectant l'outil de production, des grèves mêmes internes, des évènements climatiques ou barrières de dégel, des épidémies, des conflits armés ou non mêmes étrangers, et plus généralement de tout évènement ne résultant pas de la volonté de notre société. Il est d'ores et déjà admis qu'un retard inférieur à 90 jours ne pourra être considéré comme non raisonnable ; l'appréciation de ce caractère n'étant opérée qu'au-delà.

5.2 Frais : Sauf conventions particulières, les frais de transport sont à la charge de l'acheteur. En toute hypothèse, la livraison ne peut intervenir que si le Client est à jour de ses obligations envers notre société, y compris au titre de commandes distinctes.

5.3 Livraisons partielles : Le vendeur est autorisé à procéder à des livraisons globales ou partielles, la livraison échelonnée ne pouvant justifier ni l'annulation de la commande ni le versement de dommages-intérêts.

6. MODALITES DE LIVRAISON

6.1 : Transfert de risques : les livraisons sont opérées au départ de nos entrepôts. A ce titre les risques sont transférés au client dès la sortie de nos entrepôts et les produits voyagent aux risques et périls du client, quel que soit le mode de transport, et quand bien même le transport serait assuré directement par notre société. Le client quel que soit le mode de transport sera considéré comme le donneur d'ordre au regard de la réglementation applicable au transport.

6.2 : Réception : Il appartient au Client en cas d'avarie apparente ou de manquant de faire toutes contestations nécessaires le jour même de la réception des marchandises, par écrit, sur le document accompagnant la livraison et de confirmer ses réserves par LRAR ou acte d'huissier auprès du transporteur dans les 3 jours qui suivent la réception des marchandises. A défaut,

aucune réclamation ne sera admise ultérieurement. Le document établi lors de la réception doit être lisiblement signé, par une personne habilitée, nommément désignée.

6.3 : Refus de livraison : Le refus non justifié de prendre la livraison emportera le versement d'une pénalité dont le montant ne saurait être inférieur à 10% du montant total de la livraison. Ceci nonobstant la possibilité pour notre société de poursuivre le Client en vue de le contraindre à recevoir la marchandise et de solliciter l'indemnisation intégrale de notre préjudice

6.4 Programmation de la livraison : Les livraisons seront opérées les jours ouvrables entre 7h30 et 18h. Le destinataire sera averti par notre société de la date de livraison au plus tard 48 heures avant la date retenue. Le Client s'engage à prendre livraison à la date annoncée par PROFIL C et de prévoir à cette fin l'ensemble des moyens et personnels nécessaires au déchargement qui demeure à sa charge exclusive.

6.5 : Accès au lieu de livraison : les livraisons sont opérées au moyen de véhicules de type semi-remorques. L'acheteur garantit l'accès de tels véhicules dans de parfaites conditions de sécurité au lieu de livraison. Le Client doit assurer et prendre en charge sous sa responsabilité la direction des manœuvres nécessaires pour l'accès et la circulation sur le chantier. En cas d'impossibilité d'accès (dimensions inadéquates, restrictions d'accès, instabilité du sol, nécessité de manœuvres dangereuses...) l'intégralité des frais d'attente, de retour, de livraison en un autre lieu, de manutention et/ou de nouvelle présentation sera facturée à l'acheteur. La seconde présentation n'étant programmée qu'une fois ces frais intégralement réglés à notre société. Notre société se réserve le droit de refuser toute livraison dans certaines zones difficiles d'accès (montagnes, îles...). Nous déclinons toute responsabilité si un dommage quelconque survient sur le lieu de livraison en raison d'un accès difficile ou d'un terrain non approprié.

6.6 Déchargement : Le déchargement des marchandises se fera sous la responsabilité exclusive de l'acheteur qui s'engage expressément à prendre connaissance et respecter les conditions et modalités figurant sur l'emballage de chacune des charges. Ceci y compris si le déchargement est opéré avec le concours de tiers et/ou du transporteur et de son personnel. Le déchargement doit être opéré dans un délai de 2 heures à compter de l'arrivée du transporteur. Au-delà, l'immobilisation du transporteur et de ses moyens sera facturée à l'acheteur à hauteur de 100 euros HT de l'heure, toute heure débutée étant intégralement due. Au-delà d'une durée de 4 heures d'attente, la livraison sera considérée comme ajournée aux torts et frais du Client. Les frais d'attente, de retour et de manutention seront alors intégralement facturés à l'acheteur. Une seconde présentation n'étant programmée qu'une fois ces frais intégralement réglés par le Client.

6.7 : Retour : Hormis les hypothèses de retour générés par une difficulté de livraison, aucun retour ou reprise de marchandise conforme ne sera acceptée sauf accord préalable de notre société. Dans tous les cas le retour et la manutention générée par ce retour s'opère au frais et risques de l'acheteur.

6.8 Report de la livraison à l'initiative du Client : Sauf dispositions particulières convenues lors de la commande le client ne pourra différer la livraison des produits. Les produits disponibles seront alors intégralement facturés par notre société (faisant courir les délais de paiement visés à l'article 7). Les produits seront stockés en nos entrepôts ou auprès de sociétés spécialisées aux frais et risques du Client. Des frais de stockage forfaitaires de 100 euros par jour ouvré seront mis à la charge du client. La livraison effective de la commande étant alors si bon semble à notre société soumise au règlement préalable de ces frais de stockage.

7. FACTURATION – PAIEMENT

7.1 Délais de paiement : Sauf stipulations contraires nos factures sont payables dans un délai de 30 jours à compter de leur émission.

7.2 Escompte : Aucun escompte ne sera pratiqué.

7.3 Retard de paiement : Toute somme non payée à l'échéance prévue donne lieu sans mise en demeure préalable, au paiement de pénalités dont le taux est fixé conformément aux dispositions de l'article L 441-10 du Code de Commerce au taux d'intérêt appliqué par la Banque centrale européenne à son opération de refinancement la plus récente majoré de 10 points de pourcentage. Ces pénalités courent du jour de l'échéance jusqu'au complet paiement. En outre, conformément aux articles L441-10 et D. 441-5 du Code de Commerce, tout retard de paiement entraîne de plein droit, l'application d'une indemnité forfaitaire de 40€ pour frais de recouvrement. En cas de paiement par effet de commerce, le défaut de retour de l'effet sera considéré comme un refus d'acceptation assimilable à un défaut de paiement. De même, lorsque le paiement est échelonné, le non-paiement d'une seule échéance entraînera l'exigibilité immédiate de la totalité de la dette, sans mise en demeure.

7.4 : Exception d'inexécution : En cas de défaut ou retard même partiel de paiement notre société pourra après mise en demeure restée sans effet après 48 heures et sans préjudice de la possibilité pour elle de solliciter au besoin judiciairement le respect par le Client de ses obligations, suspendre l'exécution de ses propres prestations et notamment s'abstenir de livrer les marchandises commandées. Dans le cadre de l'application de cette clause, seront prises en considération les relations globales entre notre société et le Client concerné. A ce titre notre société pourra, pour suspendre l'exécution d'une commande se prévaloir de tout retard ou défaut de paiement survenant avec le Client y compris dans le cadre d'une autre commande. L'existence de tels



défauts pouvant pour l'avenir justifier le refus par notre société de commandes qui lui seraient présentées.

8. TRANSFERT DE PROPRIÉTÉ

8.1 Réserve de propriété : Les produits sont vendus avec une clause subordonnant expressément le transfert de leur propriété au paiement intégral du prix en principal et accessoires.

La simple remise d'un titre de paiement ne constitue pas un paiement au sens de la présente clause, la créance originaire du vendeur subsistant avec toutes les garanties qui y sont attachées, y compris la réserve de propriété jusqu'à ce que ledit effet de commerce ait été effectivement payé. Nonobstant ce qui précède, les risques de perte ou de détérioration des produits ainsi que les dommages qu'ils pourraient occasionner sont transférés dès la livraison à l'acheteur.

L'acheteur s'interdit de donner en gage ou de céder à titre de garantie la propriété des marchandises. En cas de revente ou d'immobilisation par destination des produits, l'acheteur s'oblige à régler immédiatement le solde du prix restant dû au vendeur.

En tout état de cause, si le client fait l'objet d'un redressement ou d'une liquidation judiciaire, notre société se réserve le droit de revendiquer, dans le cadre de la procédure collective, les marchandises vendues et restées impayées.

9. GARANTIES

9.1 Conformité des produits : Les produits doivent être vérifiés par le client à leur livraison, et toute réclamation, réserve ou contestation relative aux manquants et vices apparents, doit être effectuée dans les conditions fixées à l'article 6. En cas de défauts apparents, les pièces défectueuses sont remplacées par nos soins, sous réserve de vérification des défauts allégués.

9.2 Tolérances : Certains produits vendus par notre société le sont par référence à un coloris. Le Client est averti que pour des raisons indépendantes de sa volonté qui résultent de différences de "bains" notre société ne peut garantir une uniformité absolue des teintes. Il sera donc fait application, dans le cadre de l'appréciation de la conformité, des tolérances normalement admises en la matière. Les accessoires n'étant pas teints dans des conditions identiques à celle des tôles, l'existence de différences de teintes est d'ores et déjà admise par le Client qui renonce à toute action ou recours qui résulterait de ces différences de teintes entre tôles et accessoires. Il est encore précisé que la teinte des produits peut varier sous l'effet de son exposition à la lumière et aux éléments (au cours du stockage ou après mise en œuvre), le Client renonce également à tout recours à ce titre. Enfin les échantillons de couleurs figurant dans les catalogues ou fournis par notre société sont donnés à titre indicatif et ne revêtent pas un caractère contractuel.

9.3 Conditions d'application des garanties : les garanties ne peuvent s'appliquer qu'à la condition qu'aient été respectées les consignes de manutention, de stockage et de conservation et disponibles sur simple demande auprès de notre société et éventuellement disponibles sur chaque colis. Toute dégradation accidentelle ou résultant de conditions de manutention ou de stockage anormales ne pourra relever de nos garanties. Nos produits étant sensibles à la corrosion et aux déformations, un soin particulier devra être apporté par l'acheteur à ce titre. Les produits devront être mis en œuvre sans modifications conformément aux consignes d'emploi si elles existent et en tout état de cause dans le respect des règles ou recommandations professionnels applicables et conformément à leurs destinations normales et prévues par notre société. Nos garanties ne pourront s'appliquer qu'à la condition d'un usage et d'un entretien régulier du produit dans les conditions généralement admises et telles qu'elles résultent notamment (mais sans exhaustivité) du DTU 40-35 (annexe C). En cas de revente des produits, le Client s'engage à faire respecter à son propre client les conditions de manutention, de stockage, d'usage et d'entretien communément admises. Notre société ne répond pas des dommages qui seraient causés aux produits par des contraintes spécifiques survenues en cours de stockage ou d'utilisation des produits de nature à provoquer ou aggraver les phénomènes de corrosion, d'abrasion, de soumission à des liquides gaz de nature à altérer les produits, et ce quelle qu'en soit l'origine. Les dommages résultant d'événements climatiques ne relèvent pas des garanties. Les extrémités non revêtues des produits ne sont pas couvertes par ces garanties, un traitement spécifique devant être assuré par le Client.

9.4 Mise en œuvre de la garantie : Aucune dénonciation de non-conformités ne sera prise en compte si elle intervient plus de 3 jours francs à compter de la livraison des produits. Sous réserve du respect des conditions de dénonciations ci-dessus, aucune action en non-conformité ne pourra être engagée par le client plus de 30 jours après la livraison des produits. Il est expressément convenu par l'acceptation par le client des présentes conditions générales de vente qu'après l'expiration de ce délai, le client ne pourra invoquer la non-conformité des produits, ni opposer celle-ci en demande reconventionnelle pour se défendre à l'occasion d'une action en recouvrement de créances engagée par notre société. A défaut du respect de ces conditions, la responsabilité de notre société vis-à-vis du client, à raison d'un vice caché, ne pourra être mise en cause.

9.5 Absence de dommages et intérêts au titre de la garantie de conformité et de la garantie des vices cachés : notre société ne sera tenue que du remplacement sans frais, des marchandises défectueuses, sans que le client puisse prétendre à l'obtention de dommages et intérêts, pour quelque cause que ce soit.

9.6 Limites de la garantie: Notre garantie ne concerne que les vices cachés. Nos Clients étant des professionnels, le vice caché s'entend d'un défaut de réalisation du produit le rendant impropre à son usage et non susceptible d'être décelé par l'acheteur avant son utilisation. Un défaut de conception n'est pas un vice caché et nos Clients sont réputés avoir reçu toutes les informations techniques relatives à nos produits. Nous ne couvrons pas les dommages et les usures résultant d'une adaptation ou d'un montage spécial, anormal ou non de nos produits. Notre garantie se limite au remplacement ou à la réparation des marchandises défectueuses les frais de dépose-repose demeurant à la charge du client. La garantie cesse de plein droit dès lors que le client n'a pas averti notre société du vice allégué dans un délai de 20 jours francs à partir de sa découverte. Il lui incombe de

prouver le jour de cette découverte.

9.7 Produits revendus : certains produits vendus par notre société sont fabriqués par des tiers. Seule la garantie initiale fournie par le fabricant du produit trouvera alors à s'appliquer. La garantie accordée par le vendeur s'appliquera dans les limites de la garantie originelle.

9.8 Conseils et documents techniques : notre société quand bien même elle prodiguerait au Client ou à un tiers par écrit ou oralement, des conseils quelle qu'en soit la nature ou quand bien même elle établirait tout document technique (y compris des notes de calculs) ne se substitue ni au concepteur de l'ouvrage réalisé au moyen de ses produits, ni au Client dans ses obligations de respect des règles de l'art. Les concepteurs et le Client conservent ainsi la responsabilité exclusive du non-respect des règles de l'art ou des dispositions contractuelles les liant au maître de l'ouvrage sans pouvoir se retrancher derrière les conseils ou documents établis par notre société qui ne sont donnés qu'à titre purement indicatif et supposent le respect des règles de l'art par les locataires d'ouvrages.

9.9 : En tout état de cause, s'il devait être fait application des garanties de notre société au regard des produits livrés, les produits défectueux livrés devront être restitués (y compris après dépose au frais du Client ou du maître de l'ouvrage) sur simple demande de notre société. En l'absence de restitution effective du produit, celui-ci devra être considéré comme conforme aux dispositions contractuelles, réglementaires ou légales applicable et ne pourra donner lieu à aucun remplacement ou indemnisation de préjudices matériels ou immatériels directs ou indirects. Quand bien même l'existence d'un manquement imputable à notre société devait être retenue aucune indemnisation ne pourra être envisagée en l'absence de restitution des produits. Le Client s'engageant à obtenir de ses propres interlocuteurs contractuels un engagement équivalent.

10. DONNÉES PERSONNELLES

Les données personnelles recueillies auprès des Clients font l'objet d'un traitement informatique réalisé par le Fournisseur. Ces informations et données personnelles sont également conservées à des fins de sécurité, afin de respecter les obligations légales et réglementaires. Elles seront conservées aussi longtemps que nécessaire pour l'exécution des commandes et des garanties éventuellement applicables.

Le responsable du traitement des données est la société PROFIL C. L'accès aux données personnelles sera strictement limité aux employés du responsable de traitement, habilités à les traiter en raison de leurs fonctions. Les informations recueillies pourront éventuellement être communiquées à des tiers liés à l'entreprise par contrat pour l'exécution de tâches sous-traitées, sans que l'autorisation de l'acheteur soit nécessaire.

Dans le cadre de l'exécution de leurs prestations, les tiers n'ont qu'un accès limité aux données et ont l'obligation de les utiliser en conformité avec les dispositions de la législation applicable en matière de protection des données personnelles. En dehors des cas énoncés ci-dessus, notre société s'interdit de vendre, louer, céder ou donner accès à des tiers aux données sans consentement préalable du Client, à moins d'y être contrainte en raison d'un motif légitime.

Si les données sont amenées à être transférées en dehors de l'UE, l'acheteur en sera informé et les garanties prises afin de sécuriser les données (par exemple, adhésion du prestataire externe au « Privacy Shield », adoption de clauses types de protection validées par la CNIL, adoption d'un code de conduite, obtention d'une certification CNIL, etc.) lui seront précisées.

Conformément à la réglementation applicable, l'acheteur dispose d'un droit d'accès, de rectification, d'effacement, et de portabilité des données le concernant, ainsi que du droit de s'opposer au traitement pour motif légitime, droits qu'il peut exercer en s'adressant au responsable de traitement à l'adresse postale ou email suivante : . contact@profilc.com. Adresse à laquelle doit également être adressée toute réclamation

11. COMPÉTENCE – DROIT APPLICABLE - RENONCIATION

Le présent contrat est régi par la loi française. Tout litige relatif à la formation, l'exécution ou l'interprétation du présent contrat, sera de la compétence du Tribunal de Commerce de LONS-LE-SAUNIER, même en cas d'appel en garantie ou de pluralité de défendeurs et quel que soit le lieu de paiement.

Le fait pour notre société de ne pas se prévaloir à un moment donné de l'une quelconque des clauses des présentes ne peut valoir renonciation à se prévaloir ultérieurement de ces mêmes clauses.

