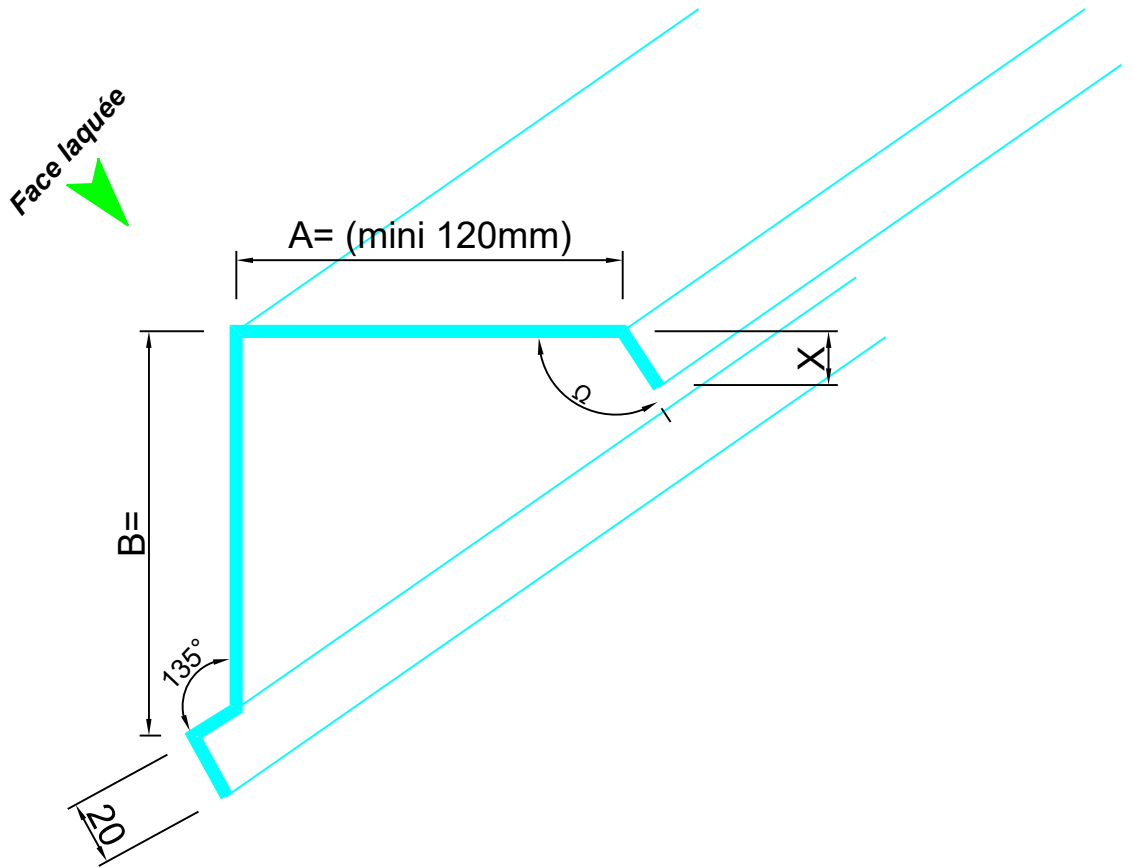


Rive de pignon  
Modèle 24



Profil	Lg. standard (ml)	X (mm)	Ω (mm)	Support	A définir	Règle (mm)	Dév (mm)
Couverture 3-333-45	2.00,	45	130	Acier Prélaqué 75/100° Acier Galvanisé 75/100°	A, B, & X, Ω	A + B = 277 mini A = 120 A= 120 & B= 157 (par défaut)	337
Couverture 4-250-35	3.00,	35	120				
Panneau 4-250-37 ou 3-333-37	4.00	37	115				

Les angles non cotés sont à 90°