

MATÉRIAU DE BASE

Type Acier galvanisé en continu Z275

Norme NF EN 10147

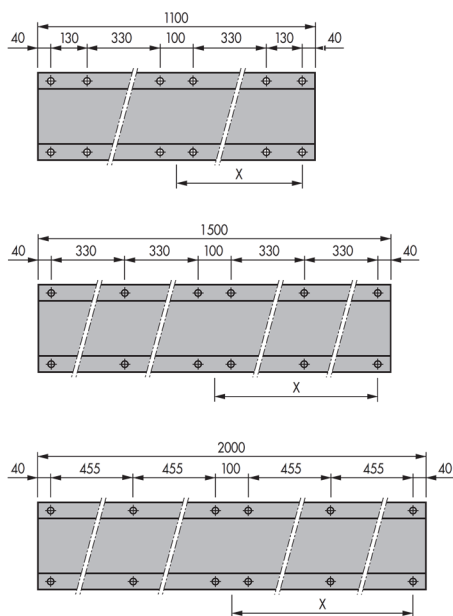
Classe 1

Nuance S350

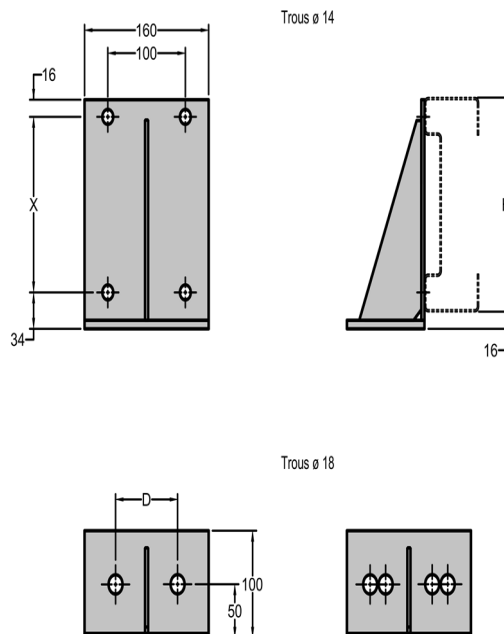
Type	Hauteur (mm)	Largeur (mm)	X (mm)	Masse (kg/ml)	Section (cm ²)	I _Y (cm ⁴)	I _y (cm)	W _Y (cm ³)	I _Z (cm ⁴)	I _z (cm)	W _Z (mini, cm ³)
C120.15.35	120	70	84	4	5.037	106.80	4.605	17.81	32.47	2.539	8.304
C140.15.20	140	70	104	4	4.891	146.90	5.481	20.99	25.52	2.284	5.916
C140.15.35	140	70	104	4.24	5.329	154.90	5.392	22.14	32.76	2.479	8.259
C170.15.20	170	70	134	4.24	5.329	232.60	6.607	27.38	25.67	2.195	5.882
C170.15.35	170	70	134	4.59	5.767	247.20	6.547	29.09	33.13	2.397	8.203
C200.15.20	200	70	164	4.59	5.767	342.30	7.704	34.24	25.80	2.115	5.854
C200.18.35	200	70	164	5.92	7.464	438.40	7.664	43.84	39.80	2.309	9.718
C230.18.20	230	70	194	5.92	7.464	573.40	8.765	49.87	30.80	2.031	6.942
C230.18.35	230	70	194	6.34	7.992	613.90	8.765	53.40	40.13	2.441	9.671
C260.18.20	260	70	224	6.34	7.992	769.90	9.815	59.13	30.91	1.967	6.919
C260.24.35	260	70	224	8.98	11.38	1098	9.821	84.45	52.80	2.154	12.62
C260.27.35	260	70	224	10.11	12.80	1232	9.811	94.79	58.73	2.142	14.06
C300.24.20	300	70	264	8.98	11.62	1447	11.16	96.50	40.47	1.867	9.016
C300.27.20	300	70	264	10.11	13.07	1625	11.15	108.30	44.98	1.855	10.04
C300.27.35	300	70	264	10.74	13.87	1745	11.22	116.30	59.20	2.066	13.99
C300.32.35	300	70	264	12.73	16.42	2059	11.20	137.30	68.80	2.777	16.31
C350.24.35	350	70	314	10.45	13.50	2263	12.95	129.30	53.67	1.994	12.50
C350.27.35	350	70	314	11.76	15.20	2542	12.93	145.30	59.69	1.982	13.93
C350.32.35	350	70	314	13.94	18	3002	12.91	171.60	69.37	1.963	16.23

Les caractéristiques mécaniques sont données par des valeurs brutes

Éclisse

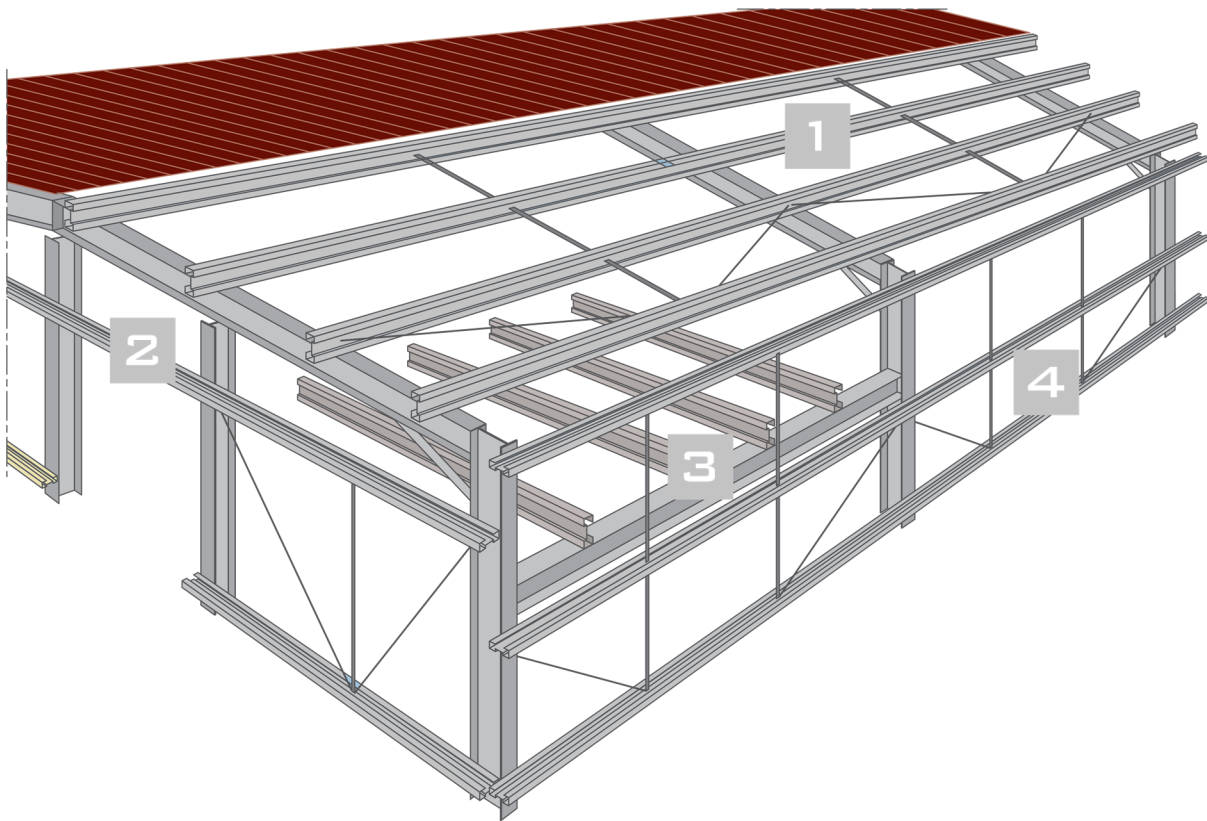


Échantignole

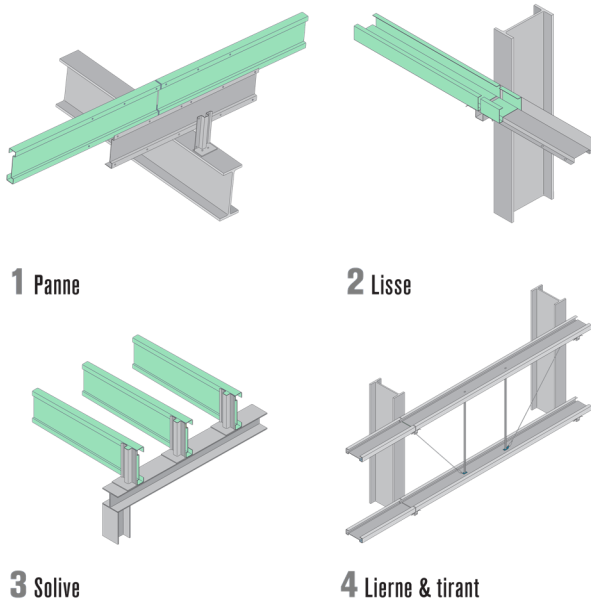


Panne	Éclisse	Hauteur (mm)	Longueur (mm)	Épaisseur (mm)	X (mm)
C140	EC140	140	1100	3.20	510
C170	EC170	170	1100	3.20	510
C200	EC200	200	1100	3.20	510
C230	EC230	230	1500	3.20	710
C260	EC260	260	1500	3.20	710
C300	EC300	300	1500	3.20	710
C300	EC300	300	2000	3.20	960
C350	EC350	350	2000	3.20	960

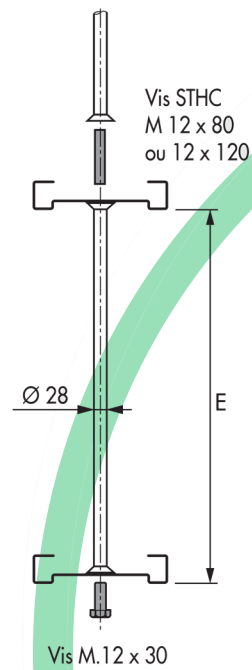
Panne	Échantignole à bouillonner	Hauteur (mm)	Écart standard platine (mm)
C140	EB140	140	60/80/100
C170	EB170	170	60/80/100
C200	EB200	200	60/80/100
C230	EB230	230	60/80/100
C260	EB260	260	60/80/100
C300	EB300	300	60/80/100
C300	EB300	300	60/80/100
C350	EB350	350	60/80/100



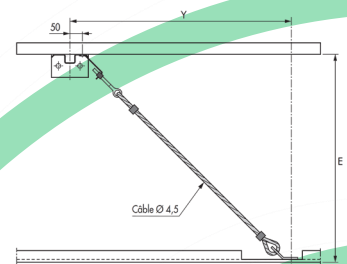
Technique Descriptif technique et autres renseignements sur demande.



Lierne



Tirant ajustable



Recherche & développement

Cette gamme est certifiée CE—1166-CPR-0218 suivant NF EN 1090-1 février 2012. Ce certificat atteste que toutes les dispositions concernant l'évaluation et la vérification de la constante des performances des profils à froid à usage d'empannage, lissage et solivage mis sur le marché en tant que produits de construction, décrites dans l'annexe ZA de la norme de référence EN 1090-1 ; février pour un système 2+, sont appliquées et que le produit satisfait à toutes les exigences prescrites dans cette normes.

La méthodologie de calcul des systèmes de pannes et lisses Profil C est élaborée avec la base réglementaire suivante :

- Eurocode 3 - Partie 1.1 : ENV 1993-1-1
- Eurocode 3 - Partie 1.3 : ENV 1993-1-3

La gamme Profil C, de profil à froid à usage d'empannage, lissage et solivage, a fait l'objet de campagnes d'essais reproduisant les conditions d'utilisation avec différents types de couvertures (tôle nervurée, polyester, fibrociment, ...). Les résultats de ces essais ont permis l'élaboration d'un logiciel "TRÉFLE" version 3.18 permettant la justification des composants du système.

Commercial

Nos technico-commerciaux, à partir de vos données, caractéristiques du bâtiment, charges climatiques et charges d'entretien, vous établissent rapidement une étude technique et commerciale.

À la réception de votre commande, ils établissent des plans de détails, le repérage sur un plan d'ensemble et le dossier de justification pour les bureaux de contrôle.

De plus, ils suivent la production des composants de votre dossier, jusqu'à la livraison sur le site de votre chantier.

Une seule et unique personne vous accompagne du devis à la livraison de votre propre système d'empannage ou de lissage.

Classe d'exécution

Classe d'exécution EXC1 à EXC3 selon la norme NF EN 1090-2 : octobre 2011



Conseils de sécurité pour la pose de couverture

Il convient d'éviter absolument de poser des paquets de couverture au milieu de la travée. Ils sont à poser au droit des portiques. Il est conseillé de limiter le poids de ceux-ci à 2000 daN.

Les pannes auxquelles la couverture ne serait pas encore fixée, ne peuvent en aucun cas être chargées (pas de déplacement des monteurs sur la couverture par exemple). La pose et la fixation de la couverture doivent débiter à partir des appuis. La pose du panneau suivant ne peut se faire qu'à la condition que son précédent ait été entièrement fixé.

Toute transformation ou aménagement des systèmes d'empannage ou de lissage ne pourra se faire sans avis du constructeur.